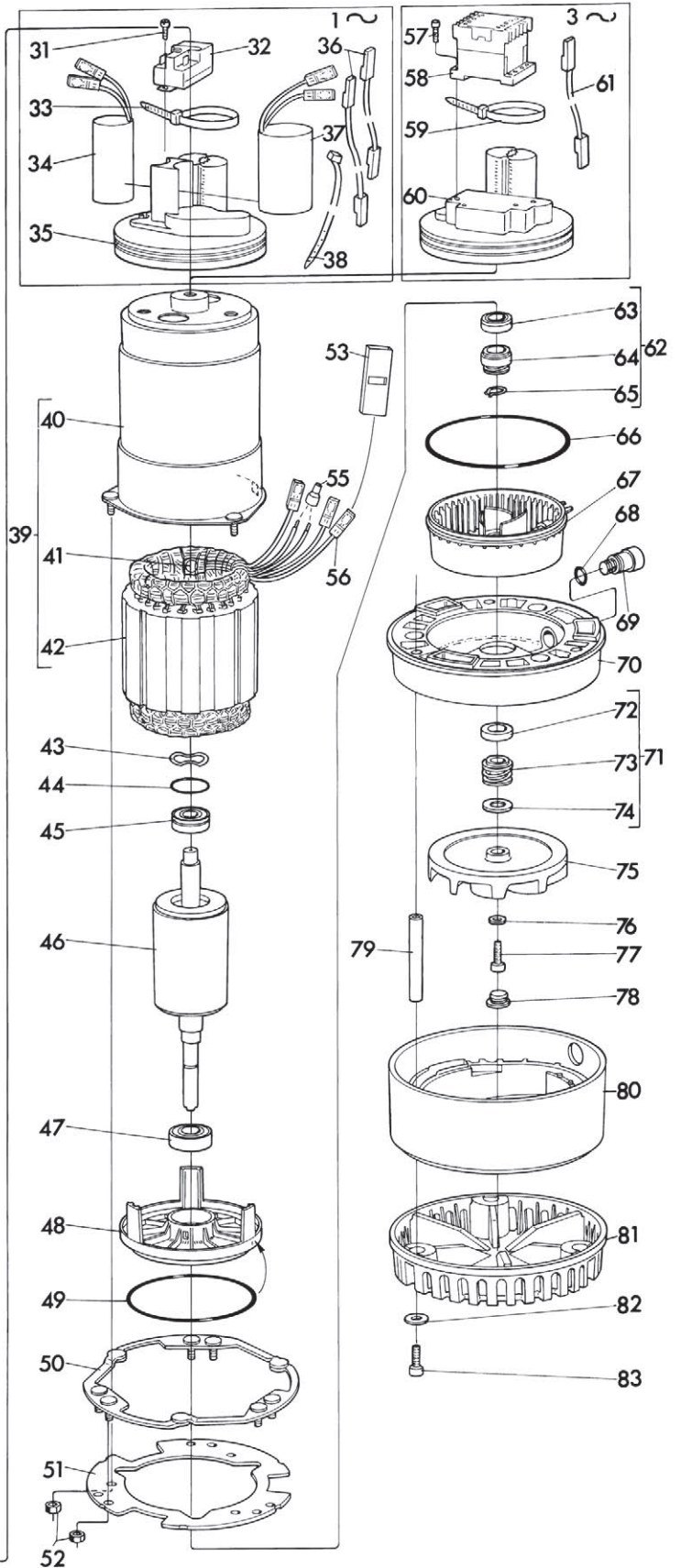
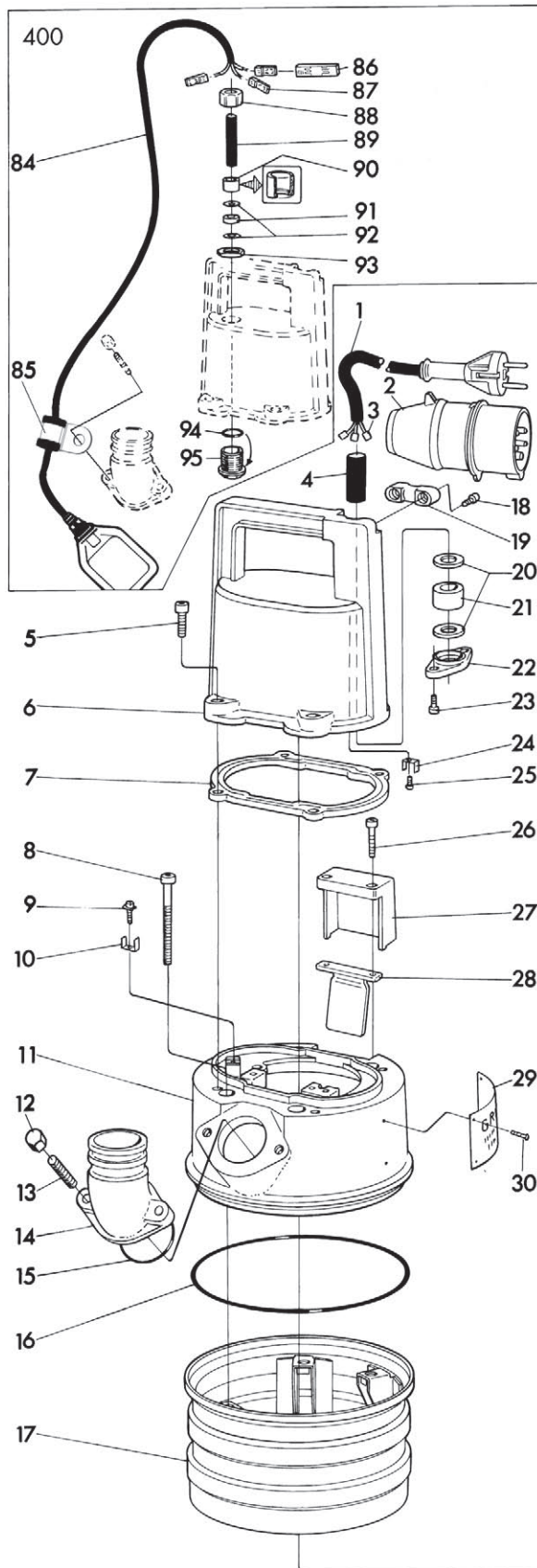


**Spare Parts List**

**TUFF-ONE**

**TUFF LINE**



Reservdelista	Spare Parts List	Ersatzteilliste	Liste des pièces de rechange
<b>Tuff-One Type 07xx</b>		<b>Tuff-One Type 08xx</b>	
<b>1 = 1-fas 1-phase W Monophasé</b>		<b>3 = 3-fas 3-phase D Triphasé</b>	

Pos. nr.	Item No.	Detaljnr.				Antal
Pos-Nr	Part No.					Quantity
No. de repérage	Bestell-Nr.	Benämning	Denomination	Bezeichnung	Désignation	Anzahl
	No de pièce					Nombre
						1 3
1		Kabel inkl. pos. 3	Cable incl. items 3	Kabel einschl. Pos.3	Câble avec No. de rep. 3	
	50 455 00	3x1,0mm <sup>2</sup> H07RN-F	(Ø9) 220-240V/50Hz with plug		1-phase L=10m	1
	50 142 11	3x1,5mm <sup>2</sup> H07RN-F	(Ø10) 110V/50Hz		1-phase L=10m	1 -
	50 143 26	4x1,5mm <sup>2</sup> H07RN-F	(Ø11) 220V/ 380-400V/50Hz & 230V/ 460V/60Hz		3-phase L=10m	- 1
	50 142 15	16AWG3	(Ø10) 115V/60Hz with plug		1-phase L=10m	1 -
	50 142 16	16AWG3	(Ø10) 230V/60Hz without plug		1-phase L=10m	1 -
2						
	50 100 00	Fasväxlare CP 416-6	Phase shifter	Wendestecker	Inverseur de phase	- (1)
	50 100 15	Stickpropp 230V/60Hz 1-phase	Plug	Kerze	Bougie	(1) -
3		Flatstiftshylsa	Receptacle	Steckhülse	Clip	
	50 040 03					3 4
	50 040 08					- 2
4	50 132 00	Kabelböjskydd	Cable entry sleeve	Hülse für Kabeleinführung	Douille d'entrée de câble	1 1
5	50 021 00	Skruv M8x25	Screw	Schraube	Vis	4 4
6	50 001 06	Lock	Cover	Deckel	Couvercle	1 1
7	50 038 00	Planpackning	Gasket	Dichtung	Garniture	1 1
8	50 021 11	Skruv M8x100	Screw	Schraube	Vis	4 4
9	133 525	Skruv	Screw	Schraube	Vis	1 1
10	50 119 00	Flatstiftsbleck	Tab	Flachstecker	Languette	1 1
11	50 006 03	Överdel	Main cover	Hauptdeckel	Couvercle principal	1 1
12	133 116	Hattmutter M8	Nut	Mutter	Ecrou	2 2
13	50 021 13	Pinnskruv M8x35	Stud	Stiftschraube	Goujon	2 2
14		Tryckanslutning	Discharge connection	Druckanschluss	Coude de refoulement	1 1
	50 454 00	2"	50 347 04 NPT 2-11.5 male			
	50 347 02	G2A (R 2")				
15	130 659	O-ring 50.4 x 3.53	O-ring	O-Ring	Anneau torique	1 1
16	130 661	O-ring 174.0 x 3.2	O-ring	O-Ring	Anneau torique	1 1
17	50 435 00	Mantel	Outer casing	Aussenmantel	Enveloppe extérieure	1 1
18	50 019 00	Skruv M 5x18	Screw	Schraube	Vis	2 2
19	50 011 01	Kabelavlastning	Cable clamp	Zugentlastung	Collier	1 1
20	50 016 00	Tättningsbricka	Washer	Scheibe	Rondelle	2 2
21	50 015 00	Gummikuts	Rubber seal	Gummidichtung	Manchon, pour câble:	1 1
22	50 017 01	Införingsfläns	Cable entry flange	Kabeleinführungs flansch	Bride d'entrée de câble	1 1
23	50 019 00	Skruv M5x18	Screw	Schraube	Vis	2 2
24	50 119 00	Flatstiftsbleck	Tab	Flachstecker	Languette	1 1
25	50 018 01	Skruv M4x8	Screw	Schraube	Vis	1 1
26	50 019 00	Skruv M5x18	Screw	Schraube	Vis	2 2
27	50 012 02	Ventillock	Valve cover	Ventildeckel	Couvercle de Soupape	1 1
28	50 013 00	Ventil	Valve	Ventil	Soupape	1 1
29	50 010 00	Dataskylt	Data plate	Datenschild	Plaque signalétique	1 1
30	50 139 00	Popnit	Rivet	Niet	Rivet	4 4

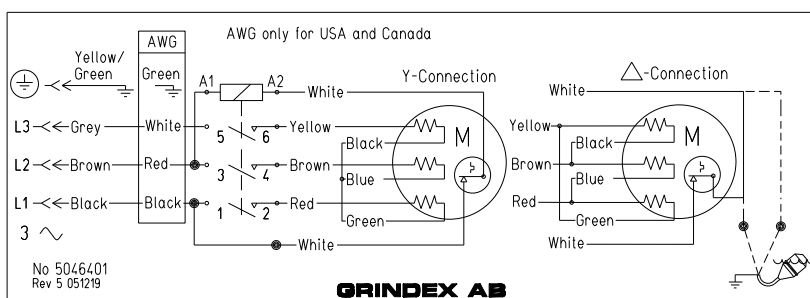
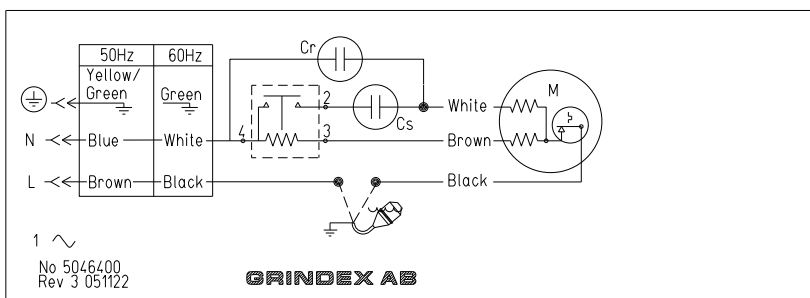
Item No.	Part No.	Benämning	Denomination	Bezeichnung	Désignation	1	3
31	50 018 01	Skruv M4x8	Screw	Schraube	Vis	1	-
32		Startrelä	Start relay	Startrelais	Relais de démarrage	1	-
	50 033 02	220-240V 50/60Hz					
	50 033 04	110-115V 50/60Hz					
33	50 457 01	Buntband 7,8x282	Cable tie	Kabelbinder	Collier souple	1	-
34		Driftkondensator	Run capacitor	Betriebskondensator	Condensateur de marche	1	-
	50 036 09	(14µF) 220-240V 50/60Hz					
	50 036 10	(30µF) 110V 50Hz					
	50 036 11	(35µF) 115V 60Hz					
35	50 434 00	Gummiavtätning	Rubber seal	Gummidichtung	Manchon de caoutchouc	1	-
36	50 461 00	Kabelsats bestående av:	Conductors, set comprising:	Leitungen, Satz bestehend aus:	Conducteurs, compl jeu comprenant:	1	-
	50 459 00	Jordkabel	Earth cable	Erdkabel	Câble de masse	(1)	-
	50 460 00	Kopplingskabel	Connection cable	Schaltkabel	Câble d'embrayage	(1)	-
37		Startkondensator (35µF)	Start capacitor	Startkondensator	Condensateur de dém.	1	-
	50 036 11	(35µF) 220-240V 50/60Hz					
	50 036 16	(75µF) 110V 50Hz/115V 60Hz					
38	50 457 00	Buntband 4,7x285	Cable tie	Kabelbinder	Collier souple	1	-
		Statorhussats bestående av:	Stator housing kit comprising:	Statorgehäusesatz bestehend aus:	Logement de stator jeu jeu comprenant:	1	1
39	50 782 00 <sup>3)</sup>	110-115V 50/60Hz 1-phase					
40	1)	Statorhus	Stator housing	Statorgehäuse	Logement de stator	(1)	-
41	1)	Termokontakt	Thermal contact	Thermokontakt	Contact thermique	(1)	-
42	1)	Stator	Stator	Stator	Stator	(1)	-
	50 782 01 <sup>3)</sup>	220-240V 50/60Hz 1-phase					
40	1)	Statorhus	Stator housing	Statorgehäuse	Logement de stator	(1)	-
41	1)	Termokontakt	Thermal contact	Thermokontakt	Contact thermique	(1)	-
42	1)	Stator	Stator	Stator	Stator	(1)	-
	50 782 05 <sup>4)</sup>	220/380-400V 50Hz 3-phase, 230/460 60Hz 3-phase					
40	1)	Statorhus	Stator housing	Statorgehäuse	Logement de stator	-	(1)
41	1)	Termokontakt	Thermal contact	Thermokontakt	Contact thermique	-	(1)
42	1)	Stator	Stator	Stator	Stator	-	(1)
43	50 452 00	Fjäderbricka	Spring washer	Federscheibe	Rondelle de protect.	1	1
44	50 037 35	O-ring 26,0x1,2	O-ring	O-Ring	Anneau torique	1	1
45	50 287 02	Kullager	Ball bearing	Kugellager	Roulement à billes	1	1
46		Rotorenhet	Rotor unit	Rotoreinheit	Rotor complet		
	50 781 00 <sup>3)</sup>					1	-
	50 781 00 <sup>4)</sup>					-	1
47	50 287 01	Kullager	Ball bearing	Kugellager	Roulement à billes	1	1
48	50 444 00	Lagerhållare	Bearing holder	Lagerhalter	Logement de roulement	1	1
49	50 037 02	O-ring 104,5x3,0	O-ring	O-Ring	Anneau torique	1	1
50	50 448 00	Bricka	Washer	Scheibe	Rondelle	1	1
51	50 442 00	Bricka	Washer	Scheibe	Rondelle	1	1
52	50 020 07	Låsmutter	Nut	Mutter	Ecrou	6	6
53	50 086 00	Skarvhylsa	Flat lug connector	Steckverbindung	Connexion plat	3	2
55	50 182 00	Ändhylsa	Socket	Büchse	Douille	0-1	1/3
56	50 040 05	Isolering	Insulation	Isolierung	Isolation	7	4
56	50 079 02	Systoflexrör 30mm	Insulating tube	Isolierschlauch	Gaine isolante	1	1
57	50 282 02	Skruv 3,5x20	Screw	Schraube	Vis	-	2
58		Kontaktor	Contacteur	Kontaktor	Contacteur	-	1
	<b>50Hz</b>		<b>60Hz</b>				
	50 353 72	220-230V	50 353 72	230V			
	50 353 70	380-415V	50 353 71	460V			
59	50 457 01	Buntband 7,8x282	Cable tie	Kabelbinder	Collier souple	-	1

Item No.	Part No.	Benämning	Denomination	Bezeichnung	Désignation	1	3	
60	50 481 00	Gummiavtätning	Rubber seal	Gummidichtung	Manchon de caoutchouc	-	1	
61	50 461 00	Kabelsats bestående av:	Conductors, set comprising:	Leitungen, Satz bestehend aus:	Conducteurs, compl jeu comprenant:	-	1	
	50 459 00	Jordkabel	Earth cable	Erdkabel	Câble de masse	-	(1)	
	50 460 00	Kopplingskabel	Connection cable	Schaltkabel	Câble d'embrayage	-	(1)	
62	50 438 00	Axeltätning, övre, sats bestående av:	Shaft seal, upper kit comprising:	Wellendichtung, ob., Satz bestehend aus:	Joint mécanique, sup. jeu, comprenant:	1	1	
63	1)	Tätningring	Seal ring, stat.	Dichtungsring, stat.	Anneau fixe	(1)	(1)	
64	1)	Släpring	Seal ring, rot.	Dichtungsring, rot.	Anneau tournant	(1)	(1)	
65	1)	Låsring	Circlip	Nutring	Circlip	(1)	(1)	
66	50 037 38	O-ring 114,5x3,0	O-ring	O-Ring	Anneau torique	1	1	
67	50 443 00	Oljehus	Oil housing	Ölgehäusen	Fond de carter	1	1	
68	50 037 34	O-ring 10,3x2,4	O-ring	O-Ring	Anneau torique	1	1	
69	50 445 00	Oljeskruv	Oil screw	Ölschraube	Vis d'huile	1	1	
70	50 447 00	Slitageskydd	Wear protection	Verschleiss Schutz	Protection contre l'usure	1	1	
71	50 439 00	Axeltätning, undre. sats bestående av:	Shaft seal, lower. kit comprising:	Wellendichtung, unt. Satz bestehend aus:	Jeu de mécanique, inf. comprenant:	1	1	
72	1)	Tätningring	Seal ring, stat.	Dichtungsring, stat.	Anneau fixe	(1)	(1)	
73	1)	Släpring	Seal ring, rot.	Dichtungsring, rot.	Anneau tournant	(1)	(1)	
74	1)	Bricka	Washer	Scheibe	Rondelle	(1)	(1)	
		Använd monterings- verktyg 114660	Use fitting tool 114660	Montagewerkzeuge 114660 verwenden	Utiliser l'outil de montage 114660			
75		Pumphjul	Impeller	Laufrad	Turbine	1	1	
	50 436 00	Ø121,5mm (Ø4,86in)	1: 230V/50Hz 3: 220V/50Hz&380-400V/50Hz					
	50 436 01	Ø102mm (Ø4,02in)	1: 115V/60Hz&230V/60Hz					
	50 436 02	Ø116mm (Ø4,57in)	1: 110V/50Hz					
	50 436 03	Ø110mm (Ø4,33in)	3: 230V/60Hz&460V/60Hz					
76	50 020 05	Bricka	Washer	Scheibe	Rondelle	1	1	
77	50 020 04	Skruv M6x20	Screw	Schraube	Vis	1	1	
78	50 437 00	Skyddsplugg	Protection plug	Schutzpfropf	Bouchon de protection	1	1	
79	50 446 00	Distanshylsa	Spacer sleeve	Distanzhülse	Tube d'espacement	3	3	
80	50 451 00	Diffusorenhet	Diffuser unit	Diffusoreinheit	Unité de diffuseur	1	1	
81	50 440 00	Sil	Strainer	Sieb	Crépine	1	1	
82	50 020 06	Bricka	Washer	Scheibe	Rondelle	3	3	
83	50 020 03	Skruv M6x16	Screw	Schraube	Vis	3	3	
84		Nivåvipppa	Level regulator	Niveauregler	Régulat. niveau	1	1	
	50 176 00	max 40°C (103°F)						
	50 176 01	max 90°C (194°F)						
85	50 822 00	Hållare	Holder	Halter	Support	1		
86	50 086 00	Skarvhylsa	Flat lug connector	Steckverbindung	Connexion plat	-	1	
87	50 040 03	Flatstiftshylsa rak	Receptacle	Steckhülse	Clip	3	3	
88	50 159 00	Överfallsmutter	Nut	Ueberfall	Ecrou	1	1	
89	50 132 00	Gummihylsa	Rubber sleeve	Gummihülse	Douille caout.	1	1	
90	50 162 00	Hylsa	Sleeve	Hülse	Douille	1	1	
91	50 015 04	Gummikuts	Rubber seal	Gummidichtung	Manchon	1	1	
92	50 016 04	Bricka	Washer	Scheibe	Rondelle	2	2	
93	50 161 00	Kontramutter	Nut	Mutter	Ecrou	1	1	
94	50 037 05	O-ring	O-ring	O-Ring	Anneau torique	1	1	
95	50 160 00	Tätningsskruv	Screw	Schraube	Vis	1	1	

Item No.	Part No.	Benämning	Denomination	Bezeichnung	Désignation	1	3
400 <sup>2)</sup>	5018403	Nivåregulatorsats	Level regulator set	Der Niveaureglersatz	Le jeu régulateur niveau	1	1
		Olja	Oil	Öl	Huile		0,16L
		Vitolja	White oil	Weißöl	Huile cristalline		
		Viskositet ISO VG 15	Viscosity ISO VG 15	Viskosität ISO VG 15	Viscosité ISO VG 15		
		<b>Reservdelssatser,</b>	<b>Spare parts kits,</b>	<b>Ersatzteilsatzer,</b>	<b>Jeu de pièces de rechange</b>		
		O-ringar	O-rings,	O-Ringe,	Anneaux toriques		
	50 085 09			Pos nr: 7, 15, 16, 44, 49, 66, 68			
		Hydrauldel,	Hydraulic part,	Hydraulikteil,	Partie hydraulique		
	50 639 00	230v 1&3ph 50 Hz/ 400v 3-ph 50Hz		Pos nr: 68, 69, 75, 76, 77, 78, 79, 80			
	50 639 01	110v 1-ph 50 Hz					
	50 639 11	115v & 230v 1-ph 60 Hz					
	50 639 12	230v & 460v 3-ph 60 Hz					
		Tätningar	Shaft seals ,	Wellendichtungen,	Joints mécaniques		
	5063902			Pos nr: 45, 47, 62, 71 + O-ring kit 5008509			
		Starter	Starter	Starter	Démarrreur		
	5063903	230v 1-ph/50 & 60 Hz		Pos nr: 32, 34, 37			
	5063904	110v 1-ph 50 Hz					
	5063913	115v 1-ph 60 Hz					
	114 660	Verktygssats för tätningar.	Tool kit for shaft seals.	Montagewerkzeugesatz für Wellendichtungen.	Jeu d'outil pour joint mécanique	1	1

- 1) Levereras ej separat.  
Not delivered separately.  
Nicht separat geliefert.  
Pas livré séparément.

2) Nivåregulatorsats 5018403 får ej användas vid nätspänningar över 400V.  
The level regulator set 5018403 should not be used at voltage over 400V.  
Der Niveaureglersatz 5018403 darf bei Netzspannungen über 400V nicht verwendet werden.  
Le jeu régulateur niveau No. 5018403 ne doit pas être utilisé à un voltage superieur à 400 V.
- 3) Före serienummer 190546, se reservdelslista 90 045 00 rev 9  
Before serial no 190546, see spare parts list 90 045 00 rev 9.  
Vor der Serien-Nr. 190546, siehe Ersatzteilliste 90 045 00 rev 9.  
Avant les no de séries 190546, voir liste des pièces de rechange 90 045 00 rev 9.
- 4) Före serienummer 194930, se reservdelslista 90 045 00 rev 10  
Before serial no 194930, see spare parts list 90 045 00 rev 10.  
Vor der Serien-Nr. 194930, siehe Ersatzteilliste 90 045 00 rev 10.  
Avant les no de séries 194930, voir liste des pièces de rechange 90 045 00 rev 10.



Specifications can be changed without notice.



Serviceanvisning	Service manual	Wartungsanleitung	Entretien
------------------	----------------	-------------------	-----------

Bilden på första sidan beskriver detaljernas placering i pumpen och vipp-satsen. Serviceanvisningen beskriver endast de detaljer som kräver speciell hantering.

The illustration on the first page shows the locations of the parts in the pump and the level regulator set. The service manual describes only the parts that demand special treatment.

Die Abbildung auf der ersten Seite zeigt die Lage der verschiedenen Pumpenteile. Die Wartungsanleitung beschreibt nur die Teile, die einer speziellen Behandlung bedürfen.

L'illustration de la première page montre l'emplacement des divers éléments de la pompe. Les instructions d'entretien ne concernent que ceux de ces éléments nécessitant une manipulation spéciale.

**! Varning!**

- Service får endast utföras av kunnig person.
- Startkondensatorn saknar urladdningsfunktion.
- Vid all service måste motorkabeln kopplas bort från elnätet.

**! Warning!**

- Service should be done only by knowledgeable personnel.
- The start capacitor has no discharge device.
- Whenever service work is done on the pump, the motor cable must be disconnected from the power supply.

**! Warnung!**

- Wartungsarbeiten dürfen nur von qualifiziertem Personal durchgeführt werden.
- Da ist kein Entladevorrichtung des Startkondensators.
- Bei Wartungsarbeiten an der Pumpe muß stets das Motorkabel von der Stromversorgung getrennt werden.

**! Attention!**

- Les opérations d'entretien doivent par ailleurs être exclusivement confiées à un technicien compétent.
- Le condensateur de dem. manque de dispositif de décharge.
- Le câble d'alimentation doit être débranché avant toute intervention sur la pompe.

**Motorkabel (1)** Kabelns fria längd är som standard 10m. Införingsflänsen (22) dras åt så att gummikutsen(21) komprimeras.

**Motor cable (1).** The standard free length of the cable is 10 m. Tighten the entry flange (22) to compress the rubber seal (21).

**Motorkabel (1)** Die freie Kabellänge beträgt normalerweise 10 m. Der Einführungsflansch (22) wird so angezogen, daß der Gummiblock (21) zusammengedrückt wird.

**Câble d'alimentation (1)** Le câble standard a une longueur de 10 m. La bride d'entrée (22) doit être suffisamment serrée pour comprimer la garniture en caoutchouc (21).

**Pumphjul (75)** Vid montering vrid hjulet så att det passar i axelns medbringning. Hjulet kan ej trimmas.

**Pump impeller (75).** When fitting the impeller, turn it so that the flats in the impeller bore are in line with the flats on the shaft. The position of the impeller along the shaft is not adjustable.

**Pumpenlaufrad (75)** Bei der Montage das Laufrad so drehen, daß es in das Mitnehmereil der Welle paßt. Das Laufrad kann nicht eingestellt werden.

**Roue (75)** Tourner la roue lors du montage de manière qu'elle s'adapte sur le dispositif d'entraînement que comporte l'arbre. La roue n'est pas réglable.

**Slitageskydd (70)** Lossa oljeskruven (69) och tappa ur oljan innan demontering.

**Wear protection (70).** Before dismantling, release the oil screw (69) and drain the oil.

**Verschleißschutz (70)** Die Ölschraube (69) lösen und das Öl vor der Demontage ablassen.

**Protection anti-usure (70)** Dévisser la vis (69) et vidanger l'huile avant de démonter la pompe.

**Axeltätningar (62&71)** Dessa är förbrukningsartiklar och skall bytas efter demontering. Var noga med att inte repa motoraxeln. Vid montering skall tätningstorn i inoljas. Använd Grindex monteringsverktyg(114 660).

**Shaft seals (62 and 71).** These are consumable parts and must be replaced by new seals after removal. Take care not to scratch the motor shaft. Before fitting, oil the seal surfaces. Use the appropriate Grindex fitting tool (114 660).

**Wellendichtungen (62 und 71)** Hierbei handelt es sich um Verbrauchsartikel, die nach der Demontage gewechselt werden müssen. Darauf achten, daß die Motorwelle nicht verkratzt wird. Bei der Montage müssen die Dichtungsflächen eingeölt werden. Grindex-Montagewerkzeuge verwenden (114660).

**Garnitures d'étanchéité d'arbre (62 et 71)** Ces garnitures sont des consommables et doivent être remplacées à chaque démontage. Attention de ne pas rayer l'arbre. Huiler les surfaces d'étanchéité avant montage et utiliser pour le montage l'outil spécial Grindex (114 660).

**Oljehus (67)** Lossa muttrarna (52) för brickan(50). Lossa sedan resterande muttrar och ta bort bricka(51). Överdel och mantel sitter nu inte längre ihop med statorhuset.

**Oil housing (67).** Release the nuts (52) for the washer (50). Then release the remaining nuts and remove the washer (51). The main cover and outer casing are now no longer connected to the stator housing.

**Ölgehäuse (67)** Die Muttern (52) der Scheibe (50) lösen. Anschließend die restlichen Muttern lösen und die Scheibe (51) entfernen. Oberteil und Mantel sind nun nicht mehr mit dem Statorgehäuse verbunden.

**Bac à huile (67)** Desserrer les écrous (52) du flasque (50). Desserrer ensuite les autres écrous et déposer le flasque (51). La partie supérieure et l'enveloppe extérieure se séparent alors du logement du stator.

**Kullager** Fjäderbrickan(43) läggs i statorhusets(40) kullagerläge vid montering.

**Ball bearing.** When fitting, place the spring washer (43) in the ball bearing seat in the stator housing (40).

**Kugellager** Die Federscheibe (43) wird bei der Montage in die Kugellagerposition des Statorgehäuses (40) gelegt.

**Roulements à billes** Lors du montage, placer la rondelle élastique (43) dans le logement de roulement du logement du stator (40).

**Gummiavtätning (35&60)** Vid montering skruva först ihop överdel och mantel. För sedan brickan (50) på plats och dra återstående muttrar (52) så att gummiavtätningen komprimeras när bricka (50) dras åt mot bricka (51).

**Rubber seal (35&60).** When fitting, first screw together the main cover and outer casing. Then fit the washer (50) into place and tighten the remaining nuts (52) so that the rubber seal will be compressed when the washer (50) is tightened against the washer (51).

**Gummiabdichtung (35&60)** Bei der Montage werden zuerst Oberteil und Mantel zusammengeschrubt. Anschließend die Scheibe (50) einlegen und die restlichen Muttern (52) so anziehen, daß die Gummi-dichtung zusammengedrückt wird, wenn die Scheibe (50) gegen die Scheibe (51) angezogen wird.

**Joint d'étanchéité en caoutchouc (35&60)** Lors du montage, assembler d'abord la partie supérieure et l'enveloppe extérieure. Mettre ensuite en place le flasque (50) et serrer les écrous (52) restants de manière que le joint d'étanchéité en caoutchouc se trouve comprimé entre les flasques (50 et 51).

**Atdragningsmoment:**

- M4: 2 Nm
- M5: 4 Nm
- M6: 7 Nm
- M8: 17 Nm, undantag skruv nr.10: 10 Nm
- Oljeskruv nr.67: 1,5-2 Nm

**Tighten torques:**

- M4: 2 Nm
- M5: 4 Nm
- M6: 7 Nm
- M8: 17 Nm, except for screw No. 10, for which 10 Nm
- Oil screw No. 67: 1,5-2 Nm

**Anzugsmoment:**

- M4: 2 Nm
- M5: 4 Nm
- M6: 7 Nm
- M8: 17 Nm, außer Schraube 10: 10 Nm
- Ölschraube 67: 1,5 - 2 Nm

**Couples de serrage:**

- M4: 2 Nm
- M5: 4 Nm
- M6: 7 Nm
- M8: 17 NM, à l'exception de la vis N° 10 (10 Nm)
- Vis de remplissage et de vidange d'huile N° 67: 1,5-2 Nm

**! Varning!**

Efter montering skall kontroll av den elektriska isoleringen göras genom överslagsprov mot jord. Provspänningen skall vara **1800V** under **1sek**. För att skydda kondensatorn skall fas och nollledare kortslutas under provet.

**! Warning!**

After assembly, run a flash-over test to earth to check the electrical installation. The test voltage should be **1800V** and should be applied for **1s**. Short circuit the phase and neutral conductors during the test to protect the capacitor.

**! Warnung!**

Nach der Montage eine Überslagprüfung gegen Erde durchführen, um die elektrische Anlage zu kontrollieren. Die Prüfspannung sollte **1800V** betragen und **1s** lang anliegen. Während der Prüfung Phasen und Nulleiter kurzschließen, um den Kondensator zu schützen.

**! Attention!**

Après remontage, contrôler l'isolation électrique en essayant de créer un arc avec la terre sous une tension de **1800V** pendant **1seconde**. Pour protéger le condensateur, les conducteurs de phases et de terre doivent être en court-circuit durant l'essai.



**Notes**

**GRINDEX**

Grindex AB	Box 538	SE-136 25 Haninge	Sweden
Tel:+46 8 606 66 00		Fax:+46 8 745 16 06	
e-mail: <a href="mailto:grindex@grindex.com">grindex@grindex.com</a>		<a href="http://www.grindex.com">www.grindex.com</a>	