

Atlas Copco Instruction Manual

DANSK



Instruktionsmanual
til Atlas Copco WEDA-afvandingspumpe

WEDA D30/S30
WEDA D40

alle modeller

Atlas Copco

Originale instruktioner
Printed matter N° 2954 8980 71
03/2020

Indledning

De bedes læse og følge instruktionerne omhyggeligt, før pumpen tages i brug.

Det er en solid, sikker og holdbar maskine, som er fremstillet i henhold til den nyeste teknologi. Følg instruktionerne i denne bog.

Instruktionsbogen skal altid opbevares i nærheden af maskinen. Ved korrespondance skal man altid nævne pumpetypen og serienummeret, som er angivet på datapladen.

Selskabet forbeholder sig ret til ændringer uden forudgående varsel.

Ophavsret © 2018 Atlas Copco

Garanti- og ansvarsbegrænsning

Brug kun tilladte reservedele.

Enhver skade eller fejlfunktion, forårsaget af brug af ikke tilladte reservedele, omfattes ikke af garantien eller produktansvaret.

Fabrikanten kan ikke drages til ansvar for nogen skade som følge af ændringer, udvidelser eller ombygninger, der er blevet udført uden fabrikantens skriftlige samtykke.

Forsømmes man vedligeholdelsen eller ændrer noget ved maskinens opsætning kan det medføre alvorlige faremomenter, herunder brandfare.

Atlas Copco har bestræbt sig på at sikre, at alle oplysninger i denne vejledning er korrekt og er ikke ansvarlig for eventuelle fejl.

Copyright 2017, Grupos Electrógénos Europa, S.A.U., Zaragoza, Spain.

Enhver uautoriseret brug eller kopiering af indholdet eller nogen som helst del af indholdet er forbudt.

Dette gælder især varemærker, modelbenævnelser, delnumre og tegninger.

Indholdsfortegnelse

| | | | | | |
|---|----|--|----|--|----|
| Sikkerhedsforholdsregler | 5 | Betjeningsinstruktioner | 12 | Strømningskarakteristikker | 30 |
| Inledning | 5 | Transport | 12 | Reserve dele | 34 |
| Piktogrammer og symboler | 5 | Start | 12 | Bestilling af reserve dele | 34 |
| Sikkerhed under brug og drift | 5 | Stop | 13 | Oliespecifikationer | 34 |
| Autoriseret personale | 6 | Opbevaring | 13 | Garanti | 34 |
| Farer, hvis sikkerhedsinstruktionerne ikke følges | 6 | Vedligeholdelse | 14 | Bortskaffelse | 35 |
| Sikkerhedsbevidste arbejdsmetoder | 6 | Forebyggende vedligeholdelsesplan | 14 | Generelt | 35 |
| Personlig sikkerhed | 6 | Ekstern skade, løse dele | 14 | RoHS | 35 |
| Sikkerhed under vedligeholdelse | 6 | Motorisolutionsmodstand | 14 | WEEE (bortskaffelse af elektrisk og elektronisk udstyr) | 35 |
| Elektrisk sikkerhed | 6 | Tvinge | 14 | Bortskaffelse af materialer | 35 |
| Ombygning og reserve dele | 6 | Strømkabel | 14 | Konformitetserklæring | 36 |
| Dataplade | 7 | Kabelindgang | 14 | | |
| Utilsigtet brug | 7 | Termiske afbrydere i viklingerne, 3-fasede | 15 | | |
| Generell beskrivelse | 8 | Olie | 16 | | |
| Kabinet og hydrauliske dele | 8 | Fejlfinding | 17 | | |
| Tvinge | 8 | Tekniske detaljer | 18 | | |
| Overbelastningssikring | 8 | Dimensioner | 20 | | |
| De vigtigste komponenter | 9 | Motordata WEDA D30 | 21 | | |
| Optioner | 10 | 1-faset, 50 Hz | 21 | | |
| Svømmerafbryder | 10 | 1-faset, 60 Hz | 21 | | |
| Motorbeskyttelsesprop | 10 | 3-faset, 50 Hz | 21 | | |
| Motorbeskyttelsesprop | 10 | 3-faset, 60 Hz | 21 | | |
| Forsynings-styrerelæ | 10 | Motordata WEDA S30 | 22 | | |
| Lav sugekra ve | 11 | 1-faset, 50 Hz | 22 | | |
| Zinkanoder | 11 | 1-faset, 60 Hz | 22 | | |
| Epoxy coating | 11 | 3-faset, 50 Hz | 22 | | |
| Udledninger | 11 | 3-faset, 60 Hz | 22 | | |
| Lynkoblinger | 11 | Motordata WEDA D40 | 23 | | |
| | | 3-faset, 50 Hz | 23 | | |
| | | 3-faset, 60 Hz | 23 | | |
| | | Strømdiagram | 24 | | |

Sikkerhedsforholdsregler



Skal læses opmærksomt igennem og følges før brug, vedligeholdelse eller reparation af enheden.

INLEDNING

Atlas Copco har som mål at sikre brugere af sit udstyr med sikre, pålidelige og effektive produkter. I denne forbindelse tages der blandt andet højde for følgende:

- den planlagte og forudsete brug af produkterne samt miljøerne, hvori de forventes at skulle bruges,
- anvendelige regler, kodekser og forskrifter,
- det forventede nyttige produktliv ved korrekt service og vedligeholdelse,
- at levere opdateret information til instruktionsbogen.

Før De begynder at bruge et produkt, tag Dem da god tid til at læse den relevante instruktionsbog. Ud over detaljerede instruktioner om brugen finder De også særlige oplysninger om sikkerhed, forebyggende vedligeholdelse o.s.v.

Bogen skal opbevares i nærheden af maskinen, så betjeningspersonalet altid har den ved hånden.

Sikkerhedsforskrifterne er generelle, og nogle forskrifter gælder derfor ikke altid for en bestemt maskine.

Kun personer med de rette kompetencer må bruge, justere, udføre vedligeholdelse på eller reparere udstyr fra Atlas Copco.

Det er ledelsens ansvar at udvælge personale med den rette oplæring og kendskab til hver af job- kategorierne.

Uautoriserede personer skal holdes borte fra maskinen, og alle risici i forbindelse med maskinen skal udelukkes.

Ved håndtering, brug, eftersyn og/eller vedligeholdelse eller reparation af udstyr fra Atlas Copco forventes det, at der benyttes sikre arbejdsmetoder samt overholde alle relevante gældende sikkerhedskrav og regler.

Atlas Copco fraskriver sig ethvert ansvar for skader, der måtte opstå, fordi disse forholdsregler ikke er blevet overholdt, eller almindelig forsigtighed og omhu er tilsidesat i forbindelse med håndtering, brug, vedligeholdelse eller reparation, også selvom de forskellige tiltag ikke udtrykkeligt er nævnt heri.

Fabrikanten bærer ikke ansvaret for nogen form for beskadigelse, der er resultatet af brug af ikke originale reservedele, eller for ændringer, tilføjelser eller ombygninger, som udføres uden fabrikantens skriftlige tilladelse.

Hvis en instruktion i denne instruktionsbog ikke er i overensstemmelse med dansk lovgivning, skal den strengeste af de to (instruktionsbog eller dansk lovgivning) være gældende og følges.

Instruktioner i denne bog må ikke fortolkes som forslag, anbefalinger eller tilskyndelse til, at den bruges i strid med nogen som helst love eller bestemmelser.

PIKTOGRAMMER OG SYMBOLER

Denne manual indeholder sikkerhedsinstruktioner, som, hvis de ikke følges, kan skabe farlige situationer.



Disse sikkerhedsinstruktioner er indikeret med et generelt piktogram, som indikerer fare.



Sikkerhedsinstruktioner relateret til mulige farer, når man ikke følger de elektriske sikkerhedsinstruktioner, er indikeret med dette piktogram. Ødelæggelse af disse sikkerhedsinstruktioner kan resultere i død som følge af stød.



Dette piktogram indikerer sikkerhedsinstruktioner, som kan føre til skade på pumpen, hvis de ikke følges.

Alle mærker på pumpen skal være tydelige. Beskadede mærker skal erstattes.

SIKKERHED UNDER BRUG OG DRIFT

Denne manual indeholder grundlæggende sikkerhedsinstruktioner, som skal følges under installation, brug og vedligeholdelse. Denne manual skal læses af alle operatører/brugere for installation og brug af pumpen. Den skal være tilgængelig for alle operatører/brugere ved operationsbrættet. Udover instruktionerne i dette kapitel skal sikkerhedsinstruktionerne, nævnt i andre sektioner af denne manual, også følges.

AUTORISERET PERSONALE

Kun personer med de rette kompetencer må bruge eller justere udstyr fra Atlas Copco eller foretage vedligeholdelse eller reparation af det.

Ledelsen har ansvaret for, at der udpeges personale med den fornødne oplæring og de fornødne færdigheder til hver enkelt kategori eller hvert enkelt stykke arbejde.

Fagligt niveau 1: Operatør

En operatør er blevet oplært i alle aspekter med hensyn til betjening af maskinen ved hjælp af trykknapper, og han har kendskab til sikkerhedsaspekter.

Fagligt niveau 2: Tekniker

En tekniker er blevet oplært i betjening af maskinen på samme måde som operatøren. Desuden har teknikeren også fået oplæring i vedligeholdelse og reparation, som beskrevet i instruktionsbogen. Teknikeren må endvidere ændre indstillinger i kontrol- og sikkerhedssystemet. En tekniker udfører ikke arbejde på elektriske komponenter under spænding.

Fagligt niveau 3: Elektriker

En elektriker har fået samme oplæring og har samme kvalifikationer som operatøren og teknikeren. Elektrikeren må desuden udføre reparationer på elektriske komponenter inde i maskinen, herunder elektriske komponenter under spænding.

Fagligt niveau 4: Fabrikantens specialist

Dette er en uddannet specialist, der sendes af fabrikanten eller dennes repræsentant for at udføre indviklede reparationer eller ændringer af udstyret.

Almindeligvis anbefales det, at der ikke er mere end to personer, der betjener maskinen. Hvis der er for mange operatører, kan det resultere i mindre sikre forhold.

FARER, HVIS SIKKERHEDSINSTRUKTIONERNE IKKE FØLGES

Ved ikke at følge sikkerhedsinstruktionerne, kan det skabe personlig skade, beskadigelse af udstyret og miljømæssige farer. Ved ikke at følge sikkerhedsinstruktionerne, annulleres alle garantier.

SIKKERHEDSBEVIDSTE ARBEJDSMETODER

Alle sikkerhedsinstruktioner i denne manual såvel som nationale reguleringer for forebyggelse af ulykker samt firma-interne reguleringer vedrørende arbejde, drift og sikkerheds skal følges.

PERSONLIG SIKKERHED

Vær opmærksom, hold øje med, hvad du laver og vær fornuftig, når du benytter pumpen. Benyt ikke pumpen, hvis du er træt eller under påvirkning af alkohol eller medicin. Et øjeblik uopmærksomhed under brug af pumpen kan resultere i alvorlig, personlig skade.

Klæd dig ordentligt. Bær ikke løse beklædningsgenstande eller smykker. Sæt langt hår op. Hold dit hår, tøj og handsker væk fra bevægelige dele. Løstsiddende tøj, smykker eller langt hår kan blive fanget i bevægelige dele.

Brug godkendt sikkerhedsudstyr. Benyt altid beskyttelse til øjne, sikkerhedssko og handsker.

SIKKERHED UNDER VEDLIGEHOLDELSE

Ejeren er ansvarlig for tilstrækkelig oplæring af personalet, som vedligeholder pumperne. I princippet skal al vedligeholdelse foretages for en ikke-elektrisk pumpe. Følg procedurerne som nævnt i manualen.

ELEKTRISK SIKKERHED

Pumper skal kobles til en stikkontakt, som er korrekt installeret og som overholder alle regler og vedtægter. Fjern aldrig jordforbindelsesbenet eller modifier stikket på nogen måde. Brug ikke adapter-stik. Tjek

med en kvalificeret elektriker, hvis du er i tvivl om, om stikket er korrekt installeret.

Misbrug aldrig strømkablet. Brug aldrig strømkablet til at løfte pumperne eller til at trække stikket ud af en kontakt. Hold strømkablet væk fra varme, olie, skarpe genstande og bevægelige dele. Beskadede strømkabler øger risikoen for elektrisk stød.

Brug et netværk beskyttet af et fejlstrømsrelæ.

OMBYGNING OG RESERVEDELE

Ombygning er kun tilladt efter skriftligt samtykke med producenten. Benyt altid originale reservedele. Uautoriseret ombygning og / eller brug af uoriginale reservedele vil annullere alle garantier.

DATAPLADE

| Type | | S/N | |
|---|-----------|------|----|
| P/N | | kg | |
| Hmax | m | Tmax | °C |
| Qmax | l/min | IP68 | ▽ |
| V | | A | |
| V | | A | |
| V | | A | |
| P1 | KW | P2 | KW |
| IC | NEMA code | | |
| GRUPOS ELECTRÓGENOS EUROPA S.A. Polígono Pitarco II, Parcela 20 50450 Muel (Zaragoza) SPAIN 3081 6014 50 | | | |

| Type | | S/N | |
|---|-----------|------|----|
| P/N | | lbs | |
| Hmax | ft | Tmax | °F |
| Qmax | gpm | IP68 | ▽ |
| V | | A | |
| V | | A | |
| V | | A | |
| P1 | KW | P2 | hp |
| IC | NEMA code | | |
| GRUPOS ELECTRÓGENOS EUROPA S.A. Polígono Pitarco II, Parcela 20 50450 Muel (Zaragoza) SPAIN 3081 6014 51 | | | |

| Reference | Navn |
|-----------|--------------------------------------|
| 1 | Pumpetype |
| 2 | Produktnummer |
| 3 | Maks.Hoved |
| 4 | Max. vandføring |
| 5 | Nominel strøm |
| 6 | Mærkespænding |
| 7 | Maks. indgangseffekt |
| 8 | Nominel akseffekt |
| 9 | Producentens navn og adresse |
| 10 | Rotationsretning |
| 11 | Retning for reaktion ved opstart |
| 12 | Serienummer |
| 13 | Vægt |
| 14 | Fabrikationsår |
| 15 | Maks. Væsketemperatur |
| 16 | Beskyttelsesklasse |
| 17 | QR-kode |
| 18 | Antal faser |
| 19 | Frekvens |
| 20 | Godkendelsesmærke (CE, UL, CSA, ...) |
| 21 | Låst rotorkodebogstav |
| 22 | Nominel rpm |
| 23 | Termisk klasse |

UTILSIGTET BRUG

Pumpens pålidelighed er kun garanteret, hvis den benyttes efter specifikationerne i manualen. Grænserne er indikerede og bør under ingen omstændigheder overskrides.

Benytt ikke pumpen til at transportere vand til menneskeligt forbrug, til pumpning fra brønd eller installation i en eksplosiv atmosfære.

Benytt ikke pumpen til at transportere vand til menneskeligt forbrug, til pumpning fra brønd eller installation i en eksplosiv atmosfære. Ætsende, svagt brændbare og andre eksplosive stoffer såsom benzin, petroleum, fortyndede nitrogen, olier, fedt og spildevand fra toiletter samt slamagtigt vand, der flyder langsomme-

re end vand, bør ikke transporteres med pumpen. Saltvand kan transporteres, såfremt et zink anodesæt anvendes til beskyttelse mod galvanisk korrosion, se afsnit ekstraudstyr.

Temperaturen hos den transporterede væske må ikke overstige 40°C.

Apparatet er ikke egnet til brug for stationære installationer (så som en løfteanordning, springvandspumpe).

Generell beskrivelse

WEDA afvandingspumper er elektriske dykpumper til afvandingsapplikationer til byggepladser, industri, minedrift, tanke, pools osv. Serien består af adskillige afvandingspumper, som alle er designet til pumpning i krævende applikationer. Pumpernes kompakte design og lette vægt gør dem meget alsidige og nemme at installere.

Designet med en udvendig kappe til afkøling og beskyttelse af motoren holder pumpen sikkert kørende under forskellige forhold. (Hvis den udvendige kappe mangler, leveres kølingen af køleflangerne til WEDA D30/S30/D40). Den dobbelte mekaniske tætning løber i et oliebad og sikrer lang levetid.

Funktioner:

- Tør køreevne. Motorbeskyttelse.
- Tilkobl og pump.
- Indbygget højmomentkondensator (1 hk).
- Den dobbelt mekaniske pakning løber i et oliebad, hvilket sikrer lang levetid.
- Kompressorhjul i kraftigt kromstål minimerer vedligeholdelse.
- Lejerne er smurt til hele brugstiden med højtemperaturfedt og antikorrosionsadditiv.

WEDA D30/S30/D40 er kompakte og alsidige afvandingspumper til forskellige pumpebehov. Kompressorhjulet i kraftigt kromstål er konstrueret til at håndtere vandet fra byggepladser, mandehuller og industriskakter osv. med meget lille risiko for tilstopning.

KABINET OG HYDRAULISKE DELE

Kabinettet er lavet af aluminium, og delene i våden er gummibeklædt.

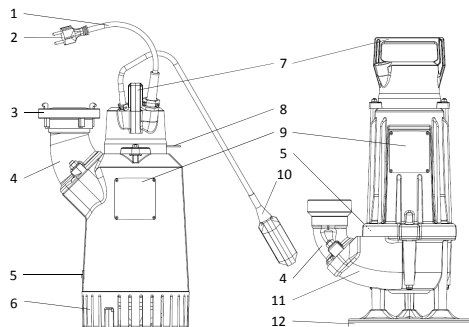
TVINGE

WEDA D30/S30/D40-pumperne er udstyret med et løbehjul i kraftigt kromstål.

OVERBELASTNINGSSIKRING

Pumpen leveres med automatisk nulstillende termisk overbelastningsbeskyttelsesafbrydere motorviklingerne.

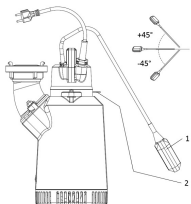
De vigtigste komponenter



| Reference | Navn |
|-----------|---|
| 1 | Kabel |
| 2 | Stik |
| 3 | Kobling |
| 4 | Udtømming |
| 5 | Oliestik |
| 6 | Si |
| 7 | Håndtag |
| 8 | Holder til svømmerafbryder (ekstraudstyr) |
| 9 | Dataplade |
| 10 | Svømmerafbryder (ekstraudstyr) |
| 11 | Snegl |
| 12 | Bundplade |

Optioner

SVØMMERAFBRYDER



| Reference | Navn |
|-----------|-----------------|
| 1 | Svømmerafbryder |
| 2 | Svømmerafbryder |

3081690555 - Svømmerafbryder (CE)

3081690557 - Svømmerafbryder (CSA)

(Svømmerafbrydersæt for lokal eftermontering.)

Brug pumpen med svømmerafbryder, automatisk start og stop er påkrævet.

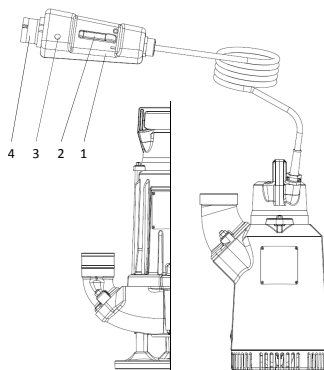
Pumpen starter hvis svømmerafbryderen når en vinkel på +45° og stopper ved en vinkel på -45°.

For fortsat drift bloker svømmerafbryderen lodret, pegende opad.



Bemærk! For ikke-CSA pumper med motorspænding over 400V, skal svømmerafbrydersættet suppleres med en nedtransformer, da svømmeren ikke er godkendt over 400V.

MOTORBESKYTTELSESPROP



| Reference | Navn |
|-----------|--------------------------------|
| 1 | Overstrømsrelæ |
| 2 | Tænd/slukkontakt |
| 3 | Indikatorlampe for fasekontrol |
| 4 | Stik med fasevender |

For at beskytte motoren mod overspænding anbefales det kraftigt at anvende et eksternt motorværn.

For pumper med 400V 50Hz- 3ph motor kan en eksternt motorbeskytter bestilles separat. Den kombinerer tænd/slukkkontakten og overbelastningssikringen i én anordning, og skaber dermed optimal driftskomfort og beskyttelse af pumpen.

Hvis indikatorlampe 3 lyser rødt, vendes to faser med en skruestrækker i stik 4.

Efter en fejl skal pumpen genstartes manuelt ved at trykke på kontakten på det eksterne motorværn.

Motorbeskyttelsesprop

WEDA D30-D40: 470W157811 5P-16A 4-6.3A

(Kun til pumper med 400V - 3ph motor).

FORSYNINGSTYRERELÆ

WEDA-pumperne kan udstyres med et indbygget forsyningsstyrerelæ.

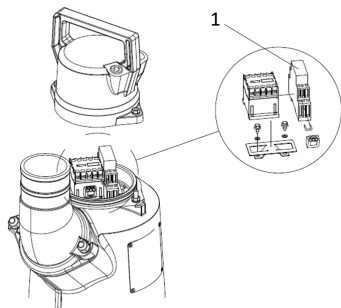
Funktioner

Pumpebeskyttelse, pumpen vil standse i tilfælde af:

- Forkert fasefølge.
- Fasefejl.

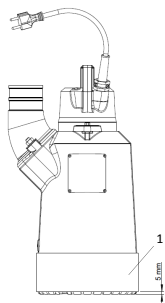


En pumpe, der er udstyret med en forsyningsstyrerelæ, vil ikke starte, hvis en fasesekvens er forkert eller i tilfælde af fasesvigt. For at starte pumpen, når fasesekvensen er forkert, skift to af de tre faser.



| Reference | Navn |
|-----------|----------------------|
| 1 | Forsynings-styrerelæ |

LAV SUGEKRAVE

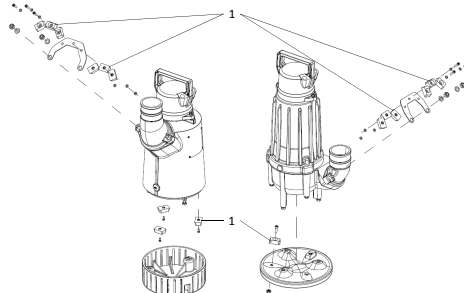


| Reference | Navn |
|-----------|---------------|
| 1 | Lav sugekrave |

Den lave sugekrave gør det muligt at pumpe restvand helt ned til 3 mm. Den lave sugekrave er fremstillet af

gummi og placeret over sien. Hvis den lave sugekrave er placeret 5 mm over jorden, kan vandet pumpes ned til en restmængde på 3 mm.

ZINKANODER



| Reference | Navn |
|-----------|-----------|
| 1 | Zinkanode |

Når der pumpes saltvand (hvilket er yderst aggressivt over for aluminium), bør pumpen beskyttes af zinkanoder.

EPOXY COATING

For optimal beskyttelse under pumpning af saltholdigt vand, vand med et højt indhold af aggressive stoffer eller vand med et højt eller lavt pH værdi kan pumpen beskyttes med en epoxy harpiksbelægning efter speci- el ønske.

UDLEDNINGER

| Udledning WEDA D30-D60 | Delnummer |
|------------------------|------------|
| 3" Slange | 470W202563 |
| 3" Slangeklemme | 0347611400 |

| Udledning WEDA D30-D60 | Delnummer |
|------------------------|------------|
| ISO-G3" | 470W202483 |
| 3" NPT | 470W202571 |
| 4" Slange | 470W202565 |
| 4" Slangeklemme | 4700W58023 |
| ISO-G4" | 470W202481 |
| 4" NPT | 470W202573 |

| Udledning WEDA S30 | Delnummer |
|--------------------|------------|
| 3" Slange | 3081600727 |
| 3" Slangeklemme | 0347611400 |
| ISO-G3" | 3081600728 |
| 3" NPT | 3081600729 |

Pumpen kan udstyres med flere udledninger, se ovenstående skema.

LYNKOBLINGER

| Lynkoblinger | Delnummer |
|------------------------------|------------|
| 3" BSP Camlock-hunadapter | 8162164100 |
| 3" BSP Camlock-hunkobling | 8162164300 |
| 3" BSP Storz-hunkobling 75-B | 470W157011 |
| 4" BSP Storz-hunkobling | 470W157012 |

Pumpen kan udstyres med adskillige lynkoblinger, se tabellen ovenfor.

Betjeningsinstruktioner

TRANSPORT



Benyt altid håndtaget til at løfte pumpen. Benyt aldrig strømkablet til at løfte eller transportere pumpen. Vær altid forsigtig, så du ikke taber den eller støder den mod væggen eller andet udstyr.

START



Pumpen må ikke benyttes i eksplosivt / letantændeligt miljø eller benyttes til at pumpe brandfarlige væsker!



Hvis pumpen anvendes til at pumpe vandet ud af et svømmebassin:

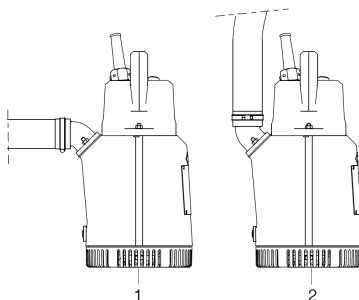
- Personer i bassinet er ikke tilladt under pumpning,
- Pumpen skal forbindes via en fejlstrømsafbryder, med en nominel driftsspænding, der ikke overstiger 30 mA.

Tjek strømkablet med hovedstikket før hvert brug. Hvis strømkablet er beskadiget, udskift det da straks.

Tjek, og strømforsyninger matcher vurderingen på **Dataplade**.

Tjek, om væsken, som skal pumpes, passer til karakteristikerne i sektion **Tekniske detaljer**.

Startvandstanden er som minimum ca.:
35 mm (D30/D40 L&N) / 150 mm (S30)



Benyt aldrig pumpen uden sigtet.



WEDA-slampumperne er beregnet til faste stoffer og har derfor ingen si.



Roterende dele. Sæt aldrig hånden ind i snegen.

Forbind en passende slange til ventilen og vær sikker på, at den er godt spændt. Undgå overdrevne bøjninger på slangen eller rørene, da dette kan resultere i reduceret strømning. Drej udledningen i horisontal (1) eller vertikal (2) retning i overensstemmelse med opgaven.

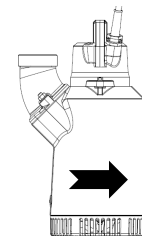
Rul de elektriske kabler ud, så de ikke er i nærheden af skarpe genstande, og der dermed ikke er risiko for, at kablet bliver beskadiget.

Installér aldrig pumpen direkte i spildevand eller mudret grund. Pumpen kan synke, og mudder/skidt kan sætte sig fast i pumpen og reducere strømningen. Kontrollér at pumpen pumper.



En kickstart kan være meget kraftig. Sørg for, at der ikke er nogen i nærheden af pumpen, når den startes.

Når pumpen går i gang, vil den skubbe sig hurtigt i retning mod uret, når den ses ovenfra. Hvis retningen er forkert, skal der byttes om på placeringen af de to faseledere.



I tilfælde af motorstop grundet overlast eller blokering, træk da først stikket ud af kontakten, før du fjerner pumpen for at se, hvorfor pumpen er stoppet. Fjern blokeringen, lad pumpen køle ned og fortsæt derefter arbejdet.

For WEDA-slampumper kan vandstanden være for lav til tilstrækkelig køling. Læg pumpen ned.

STOP

Træk stikket ud af kontakten og fjern pumpen. Hvis pumpen har været aktiv i beskidt vand, lad den da køre med rent vand for en stund eller kør rent vand igennem udløbsrøret. Hvis ler, cement eller andet beskidt materiale sidder fast i pumpen, kan det stoppe tvingen eller forseglingsområdet.

OPBEVARING

Hvis pumpen opbevares mere end seks måneder, skal pakningen undersøges for at sikre, at den ikke sidder fast inden brug.



For at undgå at pakningen sidder fast, anbefales det at dreje pumpehjulet hver anden måned.

Pumpen skal opbevares på et overdækket og tørt sted fri for varme, snavs og vibrationer.

Vedligeholdelse

FOREBYGGENDE VEDLIGEHOELSESPLAN

| Serviceopgave | Hver måned | Hver 3. måned | Hver 6. måned | Hver 12. måned i brug | Hvis slidt |
|--|------------|---------------|---------------|-----------------------|------------|
| Kontrollér / udskift kablet når kappen er beskadiget | x | | | | |
| Kontrollér kabelpakningen. | x | | | | |
| Kontrollér rør, slanger, ventiler | x | | | | |
| Kontrollér svømmerafbryder / niveausensorfunktion | x | | | | |
| Undersøg for eksterne skader, løse dele | x | | | | |
| Olietjek * | | x | x | | |
| Olieskift efter 6 måneder eller når forurenet med vand | | | x | | x |
| Tjek sliddele/justér pumpehjul og diffusor om nødvendigt | | x | | | x |
| Udskift slidte dele | | | | | x |
| Udskift pakningerne. | | | | x | x |
| Udskift kuglelejerne. | | | | x | x |
| Undersøg kontaktorfunktion | | | x | | |
| Statormåling ** | | x | x | | |
| Mål termiske afbrydere til statoren | | | x | | |

*) kontrollér hver 3. måned ved kontinuerlig drift. Kontrollér olien hver 6. måned ved uregelmæssig drift.

**) tjek relateret landstandard og regulering.

EKSTERN SKADE, LØSE DELE

Vær sikker på, at alle skruer, bolte og møtrikker er stramme. Tjek tilstanden på pumpens håndtag og erstat det, hvis det er beskadiget eller slidt. Erstat alle eksterne dele, som er slidte eller beskadigede.

MOTORISOLATIONSMODSTAND

Benyt en 500 V DC Megger og mål isolationen mellem faserne og mellem hver fase og grund. Modstandsværdierne skal være over 1 M ohm. Hvis unormale aflæsninger findes, aflevér da omgående pumpen til reparation.

Følg også alle lokale krav og reguleringer. Den strammeste regel vil være den gældende.

TVINGE

Kontrollér løbehjulet ved at fjerne sien og diffusoren. Udskift løbehjulet, hvis det er beskadiget eller slidt.

STRØMKABEL

Inspicér kablet for ridser, sprækker eller skarpe bøjninger. Hvis det ydre betræk er beskadiget, erstat kablet. Lav ikke fugninger i fugtige sprækker.

KABELINDGANG

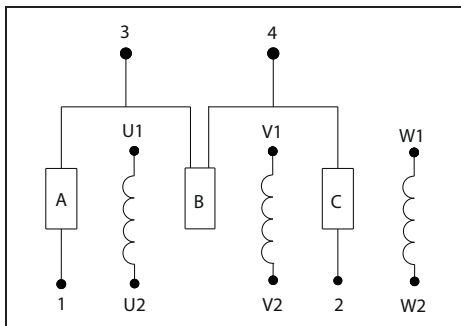
Kontrollér, at kablets indgangsflange og kabelbøjlen er stramme. Hvis kabelindgangen ser ud til at lække, udskiftes kabelpakningen og placeres et andet sted på kablet.

TERMISKE AFBRYDERE I VIKLINGERNE, 3-FASEDE

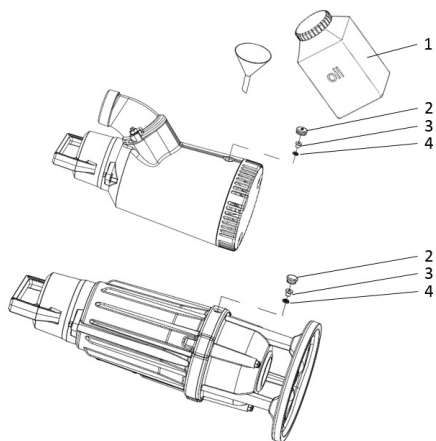
Hvis en af de tre termiske afbrydere i viklingen er defekt, kan strømkredsen repareres, hvis den defekte termiske afbryder omgås ifølge nedenstående skema.

Hvis mere end én termisk afbryder er defekt, skal statoren udskiftes.

| | Fejlfindingsmålinger | | Løsning | |
|---------------------------|----------------------|----------------|---------|------------------------------|
| | Ingen kontakt mellem | Kontakt mellem | Forbind | Forbind til kontakter A1, A2 |
| Defekt termisk afbryder A | 1-3 | 2-3 | - | 2-3 |
| | (1-2) | (2-4) | | |
| | (1-4) | (3-4) | | |
| Defekt termisk afbryder B | 3-4 | 1-3 | 3-4 | 1-2 |
| | (1-2) | 2-4 | | |
| | (1-4) | | | |
| Defekt termisk afbryder C | (2-3) | | - | 1-4 |
| | 2-4 | 1-4 | | |
| | (2-1) | (1-3) | | |
| | (2-3) | (3-4) | | |



OLIE



Tag en olieprøve ved at benytte en pipette. Tjek for urenheder og emulgatorer. (Olien skal være klar). Hvis der er vandindtrængning, skal pakningen udskiftes og kammeret påfyldes på ny med frisk olie. Referér til sektion Reservedele for type og mængde af olie.

| Reference | Navn |
|-----------|----------|
| 1 | Olie |
| 2 | Stik |
| 3 | Oliestik |
| 4 | O-Ring |

Kontrollér oliestanden og oliens tilstand for at se, om der er lækage. Fjern stikket og olieproppen.

Fejlfinding

| Symptom | Årsag | Handling |
|------------------------------|---|---|
| Pumpens kapacitet er for lav | <ol style="list-style-type: none"> 1. Forkert pumperotation (hvis ikke noget indbygget forsynings-styrerelæ) 2. Pumpe ikke tilstrækkeligt nedsænket 3. Enhedens totale løftehøjde svarer ikke til pumpeydelse 4. Pumpehjul roterer ikke frit 5. Hovedslangen er bukket 6. Sigtet er blokeret 7. Tvingen er slidt | <ol style="list-style-type: none"> 1. Korrigér fasesekvensen ved at skifte to af tre faser og genstart pumpen 2. Sænk pumpe-niveauet eller øg vandstanden 3. Justér pumpeydelse er skift til en anden pumpe 4. Rens systemet eller justér pumpehjulet korrekt 5. Stræk hovedslangen ud 6. Rengør sigtet 7. Juster eller udskift løbehjulet |
| Pumpen starter ikke | <ol style="list-style-type: none"> 1. Forkert fasesekvens (med indbygget forsynings-styrerelæ) 2. Sikring sprunget eller kredsløbet stoppet 3. Beskadiget kabel 4. Strømfejl 5. Pumpehjul roterer ikke frit 6. Svømmerafbryder er defekt eller ikke justeret korrekt 7. Termisk afbryder defekt | <ol style="list-style-type: none"> 1. Skift to af de tre faser og genstart pumpen 2. Mål stator og pumpekabel, udskiftes hvis beskadiget <p>Tjek det elektriske system for fugt eller vandindtrængen, udskift pakningerne om nødvendigt</p> <p>Undersøg kabel for beskadiget kappe</p> <ol style="list-style-type: none"> 3. Udskift kabel, brug ny kabelforsegling 4. Genskab strømforsyning 5. Rens systemet eller justér pumpehjulet korrekt 6. Tjek svømmerafbryderjustering 7. Identificér defekt termisk afbryder og omgå den ifølge separat sektion i denne AIB |

| Symptom | Årsag | Handling |
|---------------------------|--------------------------------------|---|
| Pumpen starter og stopper | 1. Pumpemotor overophedet | 1. Øg vandniveau |
| | 2. Tilbageløbende vand | For WEDA-slampumper kan vandstanden være for lav til tilstrækkelig køling. Læg pumpen ned. |
| | 3. Forkert justeret niveauregulering | Vandtemperatur for høj, sænk temperatur |
| | 4. For lille pumpesump | Tilstoppet pumpesi, rens systemet |
| | 5. Væskedensitet for høj | For lav spænding skaber overstrøm, afkort kabel, undgå kabelspole eller brug større kabelsektion Forkert rotationssekvens (hvis ikke noget indbygget forsynings-styrerelæ) kan skabe overstrøm og overtemperatur. Korrigér fasesekvens Brug envejsventil for at undgå at vandet løber tilbage Optimér niveauregulering Brug en mindre pumpe 5. Sæt start- og stopcyklusser manuelt for at få nok tid til afkøling af motor |

Tekniske detaljer

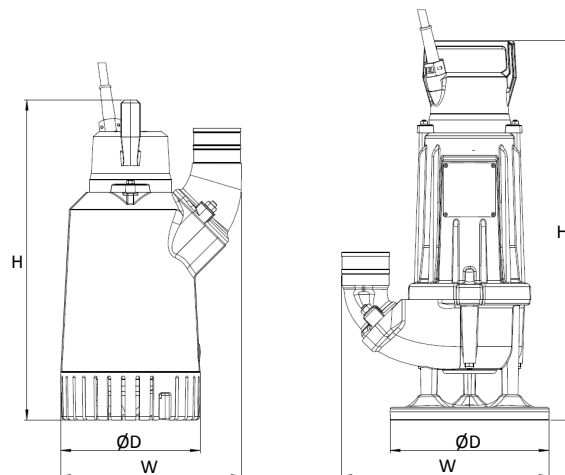
| | Enhed | WEDA S30 | WEDA D30 | WEDA D40 |
|--|-----------------|---------------------|---------------------|---------------------|
| Tømning, slangetømning, med gevind (BSP/NPT) | inch | 3 | 3 | 3 |
| | inch | - | 4 | 4 |
| Vægt | kg/lb | 25/55 | 20/44 | 25/55 |
| Maks. Massebehandling | mm/ | Ø50/2 | 7/0.27 | 7/0.27 |
| | inch | | | |
| Kabellængde | m/ft | 20/66 | 20/66 | 20/66 |
| Maks. Nedsænkingsdybde | m/ft | 20/66 | 20/66 | 20/66 |
| Tvinge-type | | Vortex-lobehjul | centrifugalpumpe | centrifugalpumpe |
| Tvinge-materiale | | kraftigt kromstål | kraftigt kromstål | kraftigt kromstål |
| Akselforseglinger | | mekanisk tætning | mekanisk tætning | mekanisk tætning |
| Motorbeskyttelse | | termisk beskyttelse | termisk beskyttelse | termisk beskyttelse |
| Motorisoleringsmodstand | | F | F | F |
| Mærkeeffekt variation | | 10% | 10% | 10% |
| Spændingsvariation uden overophedning | | 10% | 10% | 10% |
| Spænding ubalancetolerance | | 2% | 2% | 2% |
| Maks. antal starter pr. time | | 30 | 30 | 30 |
| Kodeoverholdelse | | IEC60034-1 | IEC60034-1 | IEC60034-1 |
| pH-værdi | | 5-8 | 5-8 | 5-8 |
| Maks. densitet | kg/m lb/ Usgal. | 1100/9.2 | 1100/9.2 | 1100/9.2 |
| Maks. Væsketemperatur | C/F | 40/104 | 40/104 | 40/104 |



Pumpen er designet til at pumpe vand, som passer til specifikationerne i tabellen herover.

Pumpen må ikke benyttes i eksplosive eller letantændelige miljøer eller til at pumpe brandfarlige væsker.

DIMENSIONER



| Dimension (mm/inch) | ØD | W (3") | W (4") | H |
|---------------------|---------|----------|----------|----------|
| WEDA D30N | 220/8.7 | 290/11.4 | 315/12.4 | 495/19.4 |
| WEDA D30L | 220/8.7 | 290/11.4 | 315/12.4 | 525/20.6 |
| WEDA S30 | 250/9.8 | 326/12.8 | - | 620/24.3 |
| WEDA D40 | 220/8.7 | 290/11.4 | 315/12.4 | 525/20.6 |

MOTORDATA WEDA D30

1-faset, 50 Hz

Maks. indgangseffekt 2,7 kW

| Spænding (V) | Mærkestrøm (A) |
|--------------|----------------|
| 230 | 11 |

1-faset, 60 Hz

Maks. indgangseffekt 3,0 kW

| Spænding (V) | Mærkestrøm (A) |
|--------------|----------------|
| 230 | 13 |

3-faset, 50 Hz

Maks. indgangseffekt 2,5 kW

| Spænding (V) | Mærkestrøm (A) |
|--------------|----------------|
| 230 | 7.3 |
| 400 | 4.0 |
| 500 | 3.6 |

3-faset, 60 Hz

Maks. indgangseffekt 2,6 kW

| Spænding (V) | Mærkestrøm (A) |
|--------------|----------------|
| 230 | 7.7 |
| 460 | 3.9 |
| 575 | 3.2 |

MOTORDATA WEDA S30

1-faset, 50 Hz

Maks. indgangseffekt 2,2 kW

| Spænding (V) | Mærkestrøm (A) |
|--------------|----------------|
| 230 | 9.9 |

1-faset, 60 Hz

Maks. indgangseffekt 2,8 kW

| Spænding (V) | Mærkestrøm (A) |
|--------------|----------------|
| 230 | 12.4 |

3-faset, 50 Hz

Maks. indgangseffekt 3,3 kW

| Spænding (V) | Mærkestrøm (A) |
|--------------|----------------|
| 230 | 9.6 |
| 400 | 5.1 |
| 500 | 4.4 |

3-faset, 60 Hz

Maks. indgangseffekt 3,6 kW

| Spænding (V) | Mærkestrøm (A) |
|--------------|----------------|
| 230 | 10.4 |
| 460 | 5.2 |
| 575 | 4.2 |

MOTORDATA WEDA D40

3-faset, 50 Hz

Maks. indgangseffekt 3,4 kW

| Spænding (V) | Mærkestrøm (A) |
|--------------|----------------|
| 230 | 10 |
| 400 | 5.9 |
| 500 | 4.4 |

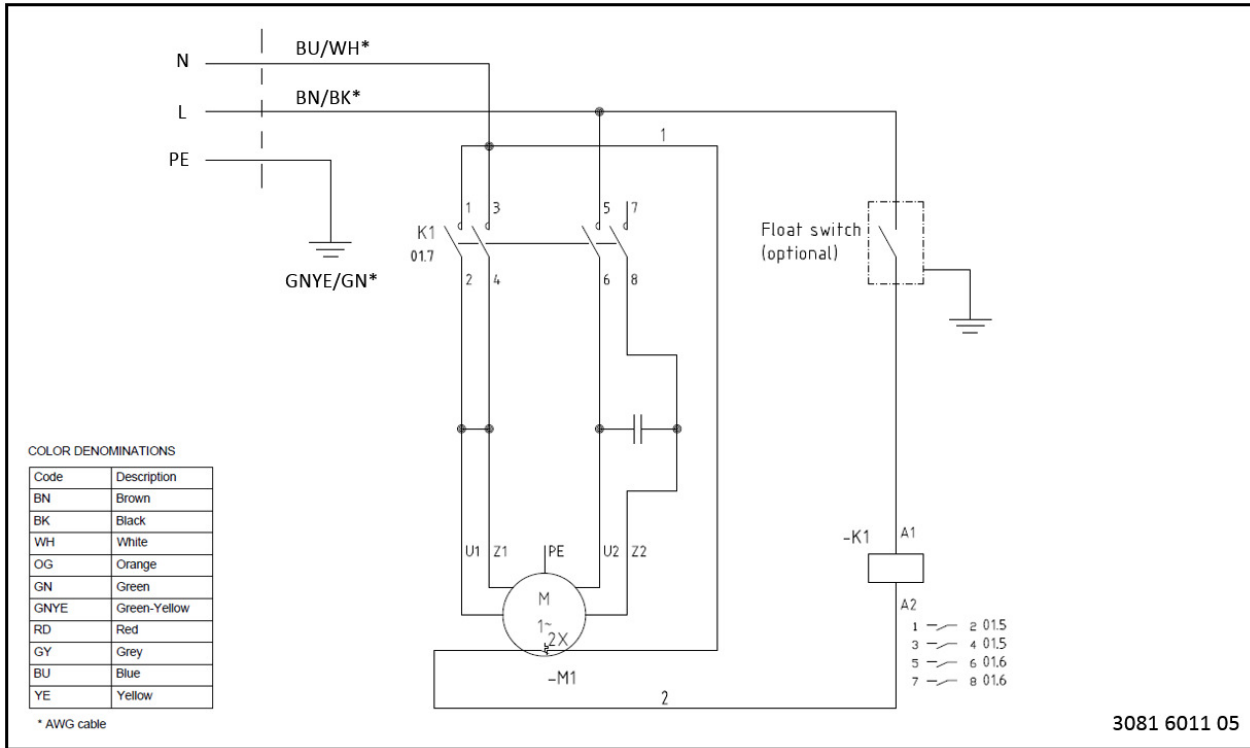
3-faset, 60 Hz

Maks. indgangseffekt 3,8 kW

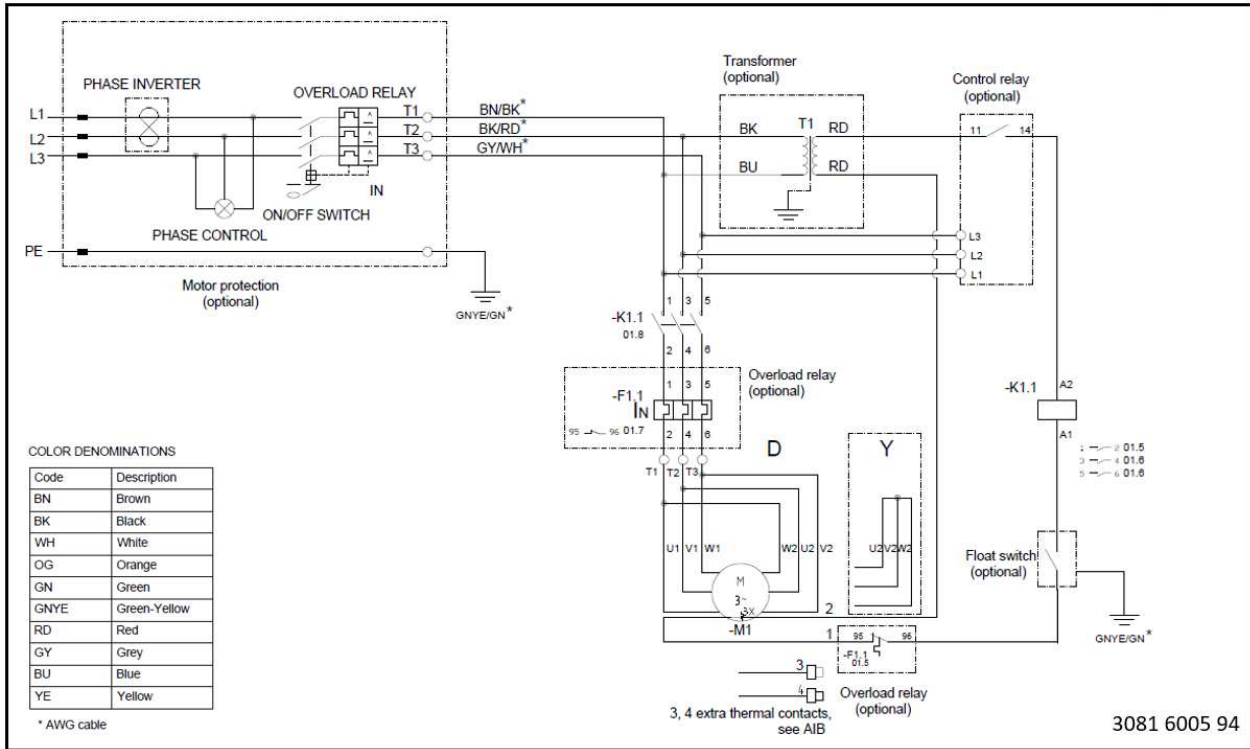
| Spænding (V) | Mærkestrøm (A) |
|--------------|----------------|
| 230 | 11.2 |
| 460 | 5.6 |
| 575 | 4.5 |

STRØMDIAGRAM

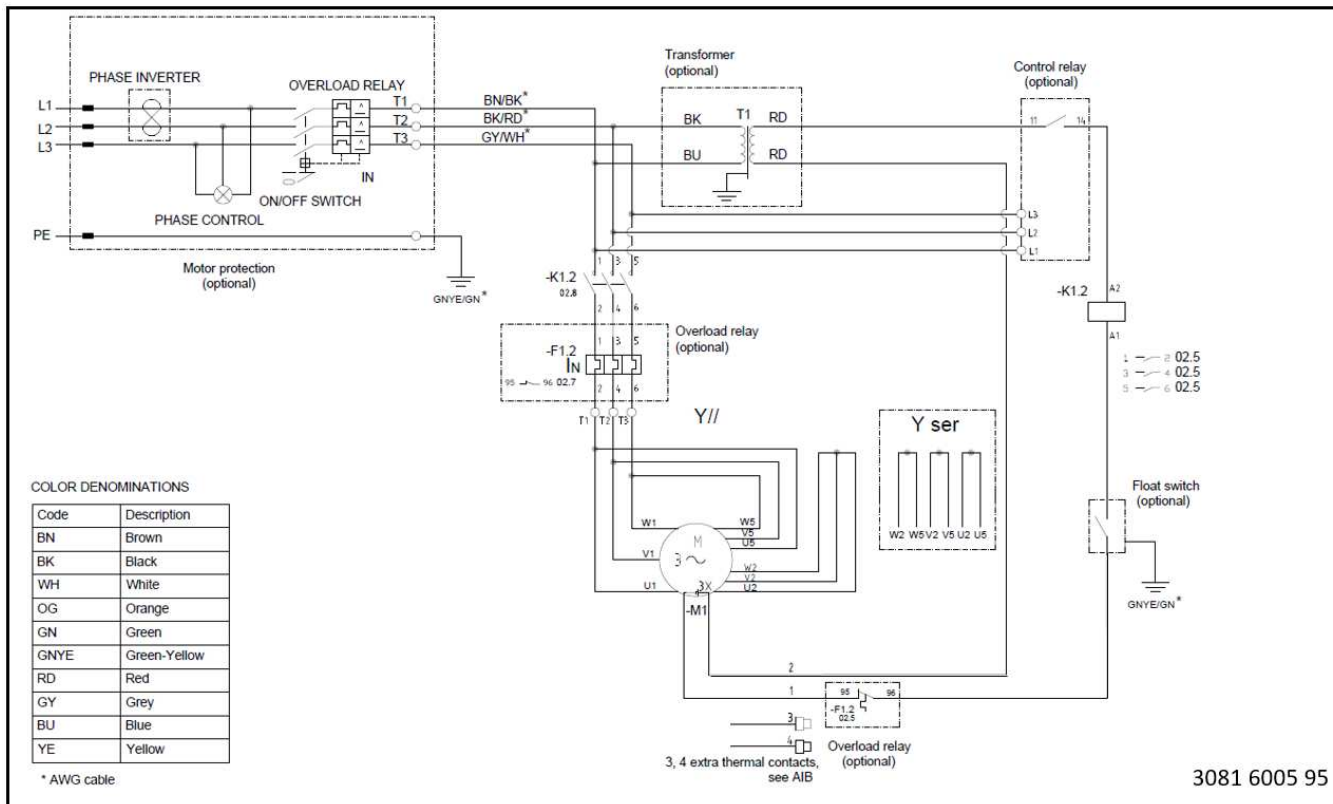
1-faset stator



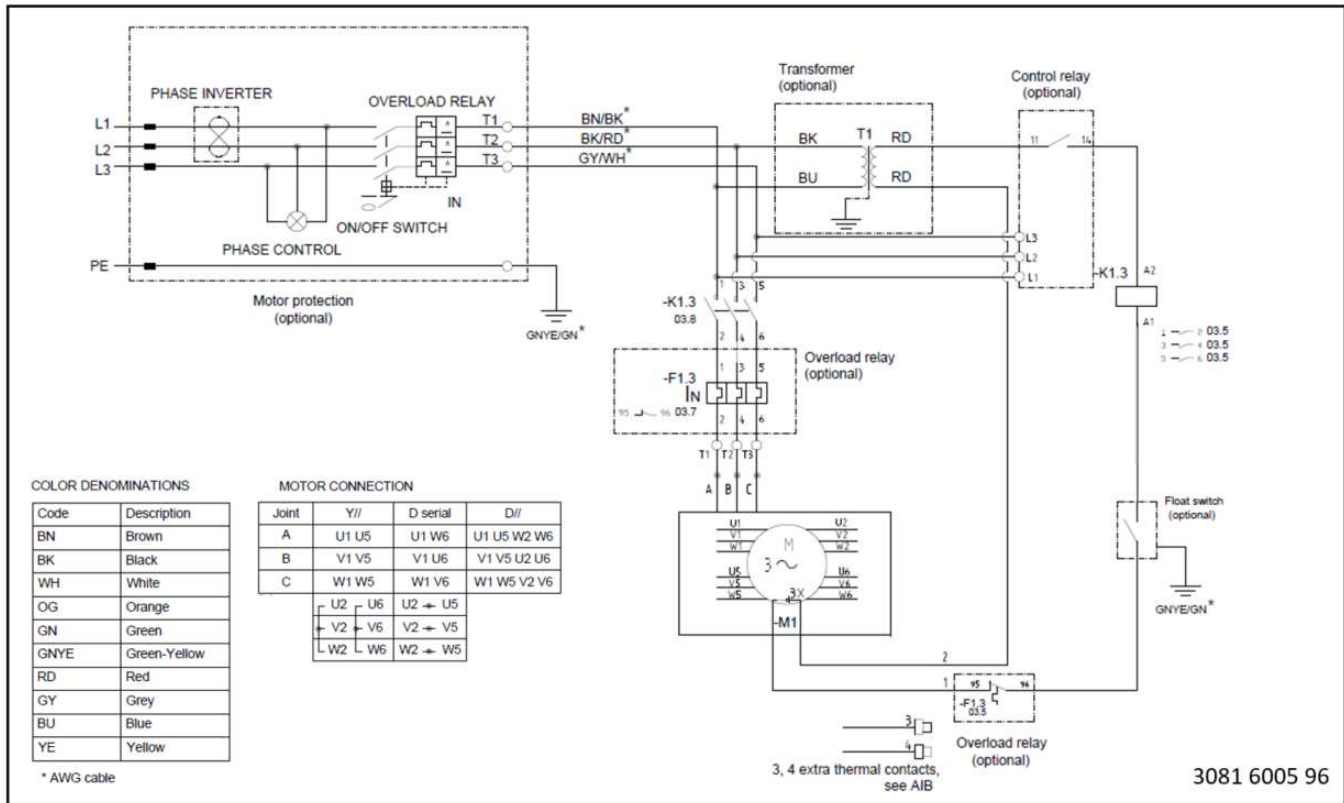
6-faset stator & kontaktor



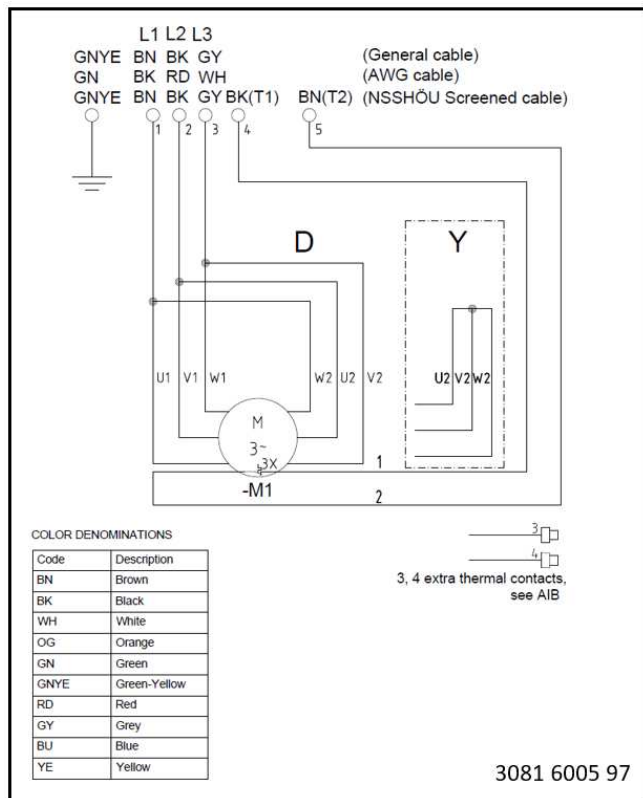
9-faset stator & kontaktor



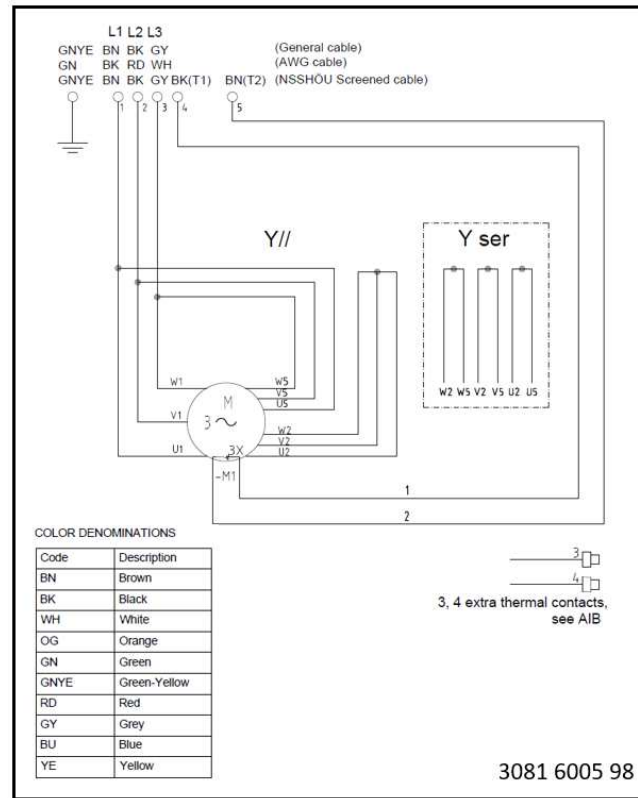
12-faset stator & kontaktor



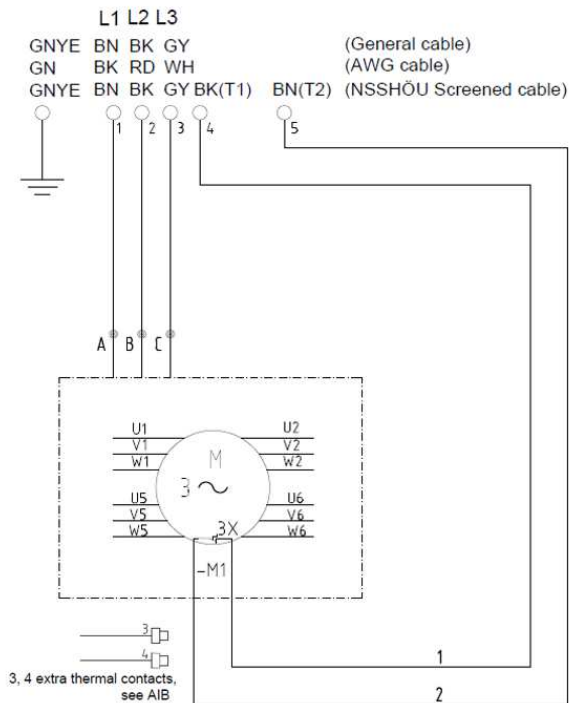
6-faset stator og kleibræt



9-faset stator og kleibræt



12-faset stator og klembræt



COLOR DENOMINATIONS

| Code | Description |
|------|--------------|
| BN | Brown |
| BK | Black |
| WH | White |
| OG | Orange |
| GN | Green |
| GNYE | Green-Yellow |
| RD | Red |
| GY | Grey |
| BU | Blue |
| YE | Yellow |

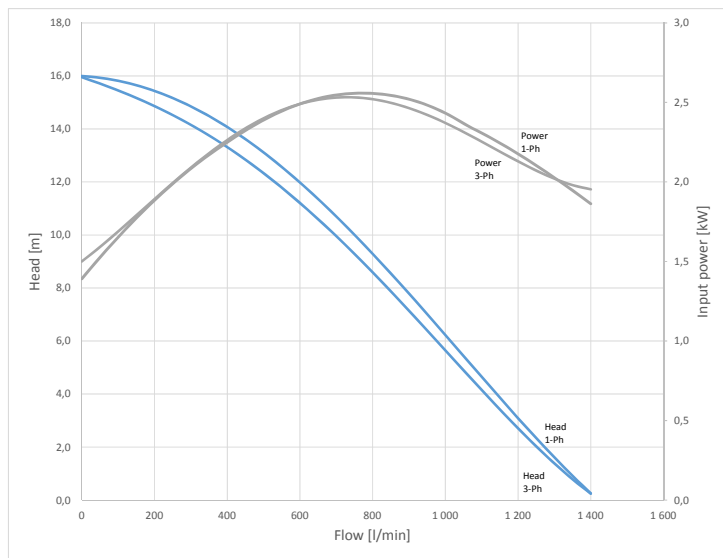
MOTOR CONNECTION

| Joint | Y// | D serial | D// |
|-------|-----------|----------|-------------|
| A | U1 U5 | U1 W6 | U1 U5 W2 W6 |
| B | V1 V5 | V1 U6 | V1 V5 U2 U6 |
| C | W1 W5 | W1 V6 | W1 W5 V2 V6 |
| | U2 ← U6 | U2 ↔ U5 | |
| | → V2 → V6 | V2 ↔ V5 | |
| | L W2 ← W6 | W2 ↔ W5 | |

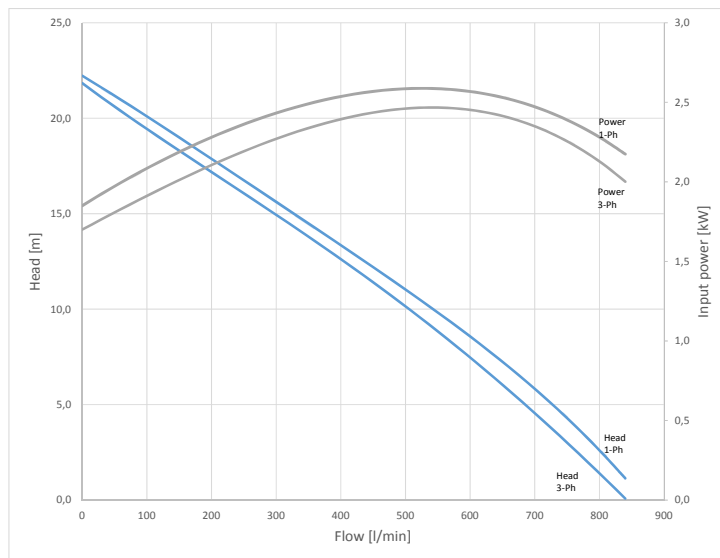
3081 6005 99

STRØMNINGSKARAKTERISTIKKER

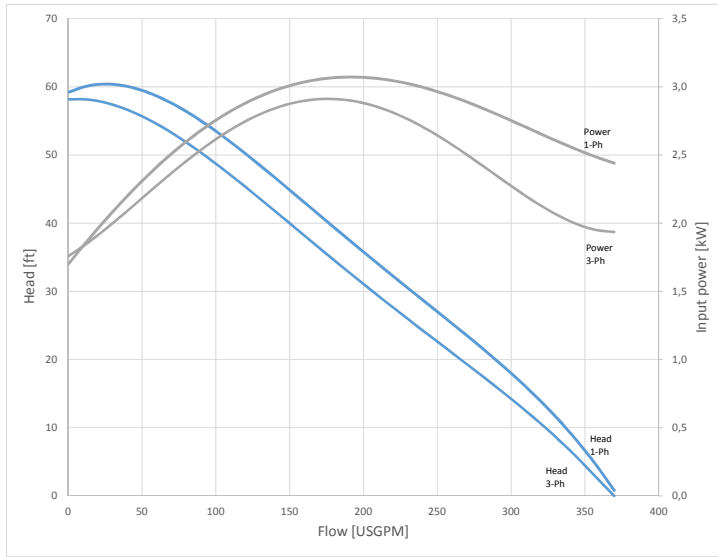
WEDA D30L 50Hz



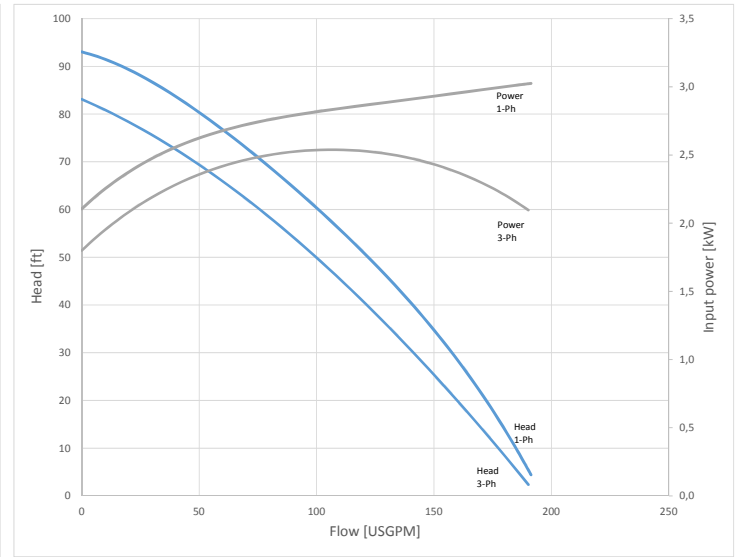
WEDA D30N 50Hz



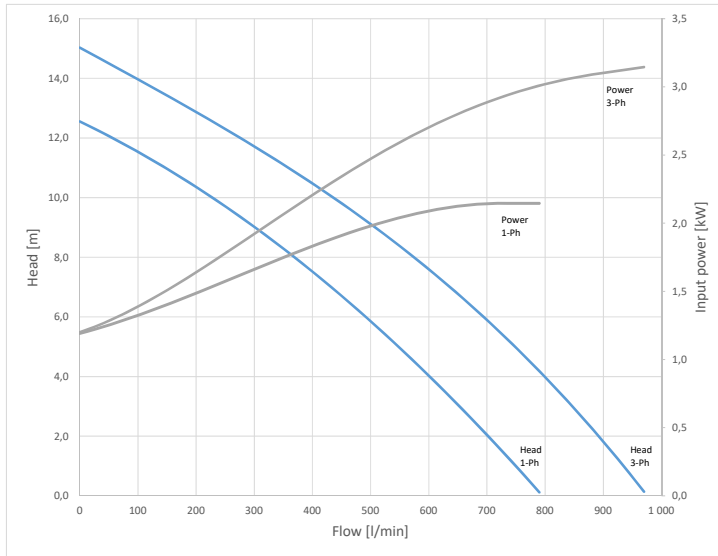
WEDA D30L 60Hz



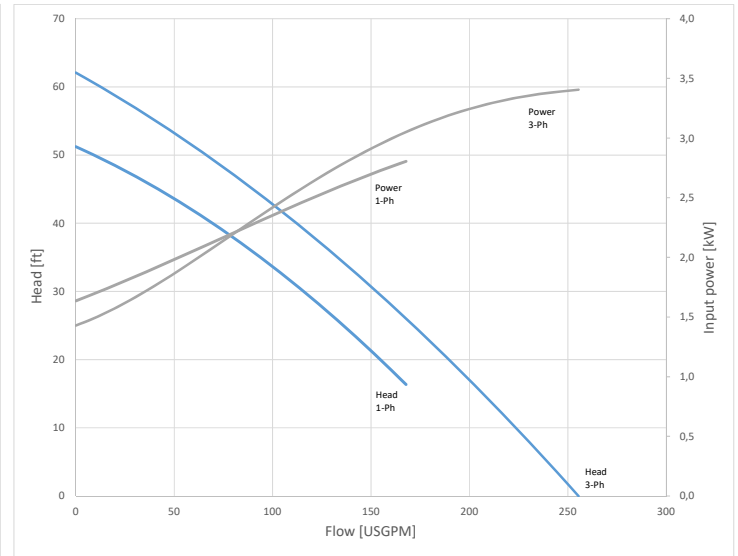
WEDA D30N 60Hz



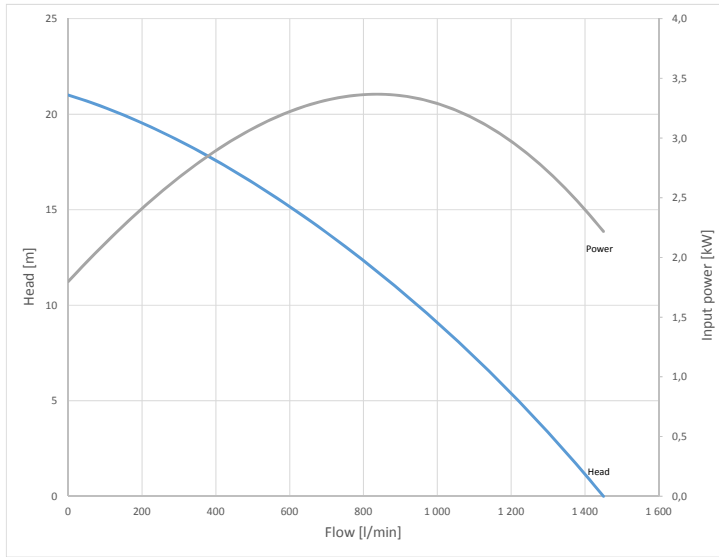
WEDA S30N 50Hz



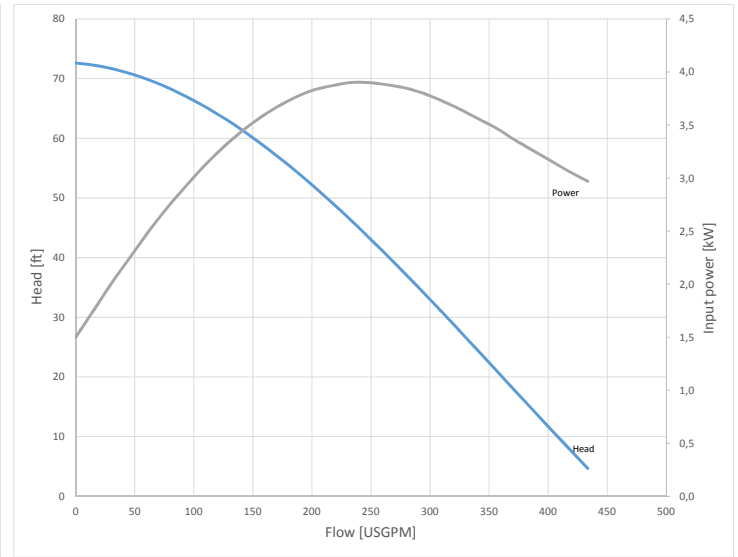
WEDA S30N 60Hz



WEDA D40N 50Hz



WEDA D40N 60Hz



Reserve dele

BESTILLING AF RESERVEDELE

Ang. reservedele, se reservedelslisten.

For at undgå fejl ved levering, oplys da følgende information ved bestilling af reservedele:

1. Pumpetype
2. Pumpens serienummer
3. Ønsket mængde
4. Delnummer
5. Delbeskrivelse

OLIESPECIFIKATIONER

Olievolumen:

0.25 L / 0.07 US gallon

Olie: del nr. 1636 3024 22 (1,0 l)

Andre anbefalede olier:

| Selskab | Olie |
|---------|------------------|
| Cepsa | HYDRAULICS HM 32 |
| Statoil | Hydra Way HM32 |
| Texaco | Ranco Oil HD32 |
| Mobil | DTE24 |
| Castrol | Hyspin AWS32 |
| Shell | Tellus oil 32 |

Garanti

De garantibetingelser, der er udgivet af det pågældende kundecenter for Atlas Copco eller autoriserede forhandlere, er gældende for de enkelte lande. Vi udbedrer gratis eventuelle fejl og mangler ved pumperne inden for garantiperioden under forudsætning af, at disse fejl og mangler skyldes fejl ved materialerne eller produktionsfejl.

Eventuelle garantikrav skal meldes til den lokale forhandler eller nærmeste autoriserede kundecenter for Atlas Copco.

Bortskaffelse

GENERELT

I forbindelse med udvikling af produkter og serviceydelser bestræber Atlas Copco sig på at forstå, tage hånd om og minimere den negative miljøpåvirkning, som produkter og serviceydelser eventuelt måtte medføre deres fremstilling, distribution, anvendelse og bortskaffelse.

Genbrug og regler for bortskaffelse indgår som en naturlig del ved udviklingen af alle produkter fra Atlas Copco. Atlas Copco har fastlagt strenge interne krav.

Vælge materialer med substantielle genbrugsmuligheder, demonteringsmuligheder og adskillelige materialer og samlinger tages i betragtning ligesom miljørisikoer og sundhedsfarer under genbrug og bortskaffelse af de uundgåelige dele af ikke genbrugelige materialer.

Denne Atlas Copco-pumpe består hovedsageligt af metaller, der kan omsmeltes af stål- og smeltefabrikker og kan således genbruges stort set i det uendelige.

ROHS

Oplysninger om **Restriction of Hazardous Substances (RoHS)**: Dette produkt og dets oplysninger opfylder kravene i RoHS-direktivet (2011/65/EU).

WEEE (BORTSKAFFELSE AF ELEKTRISK OG ELEKTRONISK Udstyr)

Oplysninger vedrørende **bortskaffelse af elektrisk og elektronisk udstyr** (WEEE): Dette produkt og de tilhørende oplysninger overholder kravene i WEEE-direktivet (2012/19/EU) og skal håndteres i overensstemmelse med direktivet. Produktet er afmærket med dette symbol:



Produkter, der er afmærket med et symbol, der viser en affaldsspand med et kryds over og en enkelt sort strek under angiver, at dele af produktet skal håndteres i henhold til WEEE-direktivet. Hele produktet eller de dele, der falder under WEEE-direktivet, kan sendes det lokale kundecenter til håndtering.

BORTSKAFFELSE AF MATERIALER

Bortskaf forurenede substanser og materiale separat, i overensstemmelse med lokale gældende miljømæssige regulativer.

Før en maskine demonteres ved afslutningen af dens driftsliv, dræn alle væsker og bortskaf den i overens-

stemmelse med de lokale gældende bortskaffelsesregulativer.

Opdel maskinen i metal, ledninger, slanger, isolering, elektriske komponenter og plastikdele.

Bortskaf alle komponenter i overensstemmelse med de gældende bortskaffelsesregulativer.

Fjern spildte væsker mekanisk; sug resten op med et absorberende middel (for eksempel sand, savsmuld) og bortskaf den i overensstemmelse med de lokale gældende bortskaffelsesregulativer. Hæld det ikke ned i kloaksystemet eller på overfladevand.



Dette koncept kan kun lykkes med din hjælp. Hjælp os med at bortskaffe det på en professionel måde. Ved at forsikre en korrekt bortskaffelse af produktet kan du hjælpe med at forebygge eventuelle negative konsekvenser for miljø og helbred, som kan opstå hvis affald ikke bortskaffes ordentligt.

Genbrug og genanvendelse af materiale hjælper med til at bevare naturens ressourcer.

KONFORMITETSERKLÆRING

EC DECLARATION OF CONFORMITY

1 We, Grupos Electrogenos Europa S.A., declare under our sole responsibility, that the product
 2 Machine name : **PORTABLE SUBMERSIBLE DEWATERING PUMP**
 3 Commercial name :
 4 Serial number :

5 Which falls under the provisions of article 12.2 of the EC Directive 2006/42/EC on the approximation of the laws of the Member States relating to machinery, is in conformity with the relevant Essential Health and Safety Requirements of this directive.

The machinery complies also with the requirements of the following directives and their amendments as indicated.

| Directive on the approximation of laws of the Member States relating to | Harmonized and/or Technical Standards used | Att'mnt |
|---|---|---------|
| 6 Machinery safety | EN ISO 12100 EN ISO 809 | |
| 7 Electromagnetic compatibility | EN 61000-6-2 EN 61000-6-4 | |
| 8 Low voltage equipment | EN 60204-1 EN ISO 60335-1 EN ISO 60335-2-41 | |

9 The harmonized and the technical standards used are identified in the attachments hereafter
 10 Grupos Electrogenos Europa, S.A. is authorized to compile the technical file

| | | |
|----------------------------|--|--|
| 11 12 13 14 15 | Conformity of the specification to the Directives | Conformity of the product to the specification and by implication to the directives |
| 16 Issued by | Product engineering | Manufacturing |
| 17 Name | | |
| 18 Signature | | |

19 Place, Date *Muel (Zaragoza), Spain*

Grupos Electrógenos Europa, S.A.

A company within the Atlas Copco Group

Form E30000831
 ed. 001.2015.10.30
 Postal address
 Polígono Pitarco II, Parcela 20
 50450 Muel ZARAGOZA
 Spain
 www.atlascopco.com

Phone: +34 902 110 316
 Fax: +34 902 110 318

V.A.T. A50324680

For info, please contact your local Atlas Copco representative

p.1(7)