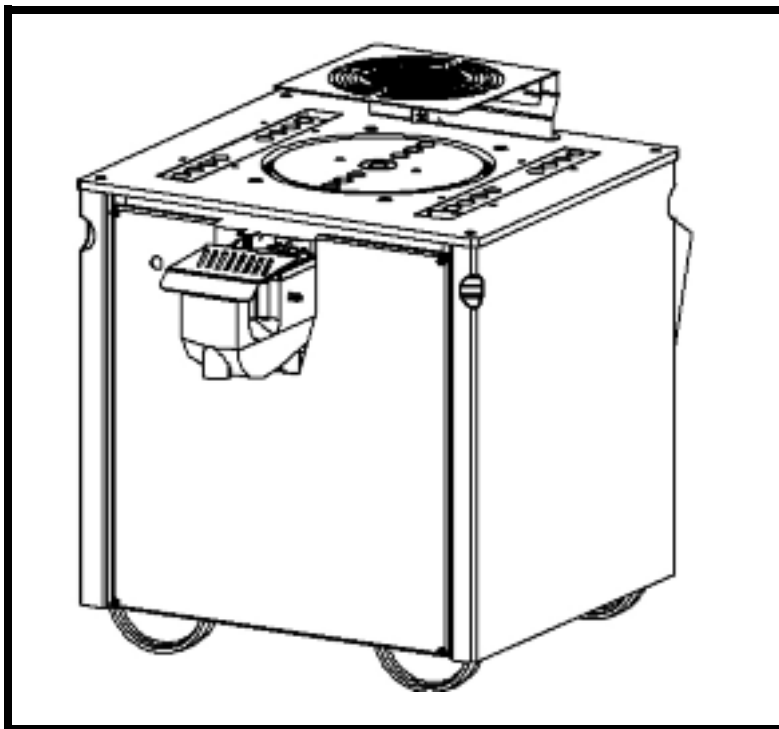
**I****COMBINATA**  
CATALOGO  
PARTI DI RICAMBIO**GB****COMBINED MACHINE**  
SPARE PARTS  
CATALOGUE**F****COMBINÉE**  
CATALOGUE  
DES PIÈCES DE RECHANGE**D****KOMBINIERTE MASCHINE**  
ERSATZTEILKATALOG**E****COMBINADA**  
CATALOGO  
PIEZAS DE REPUESTO

TP 25/32

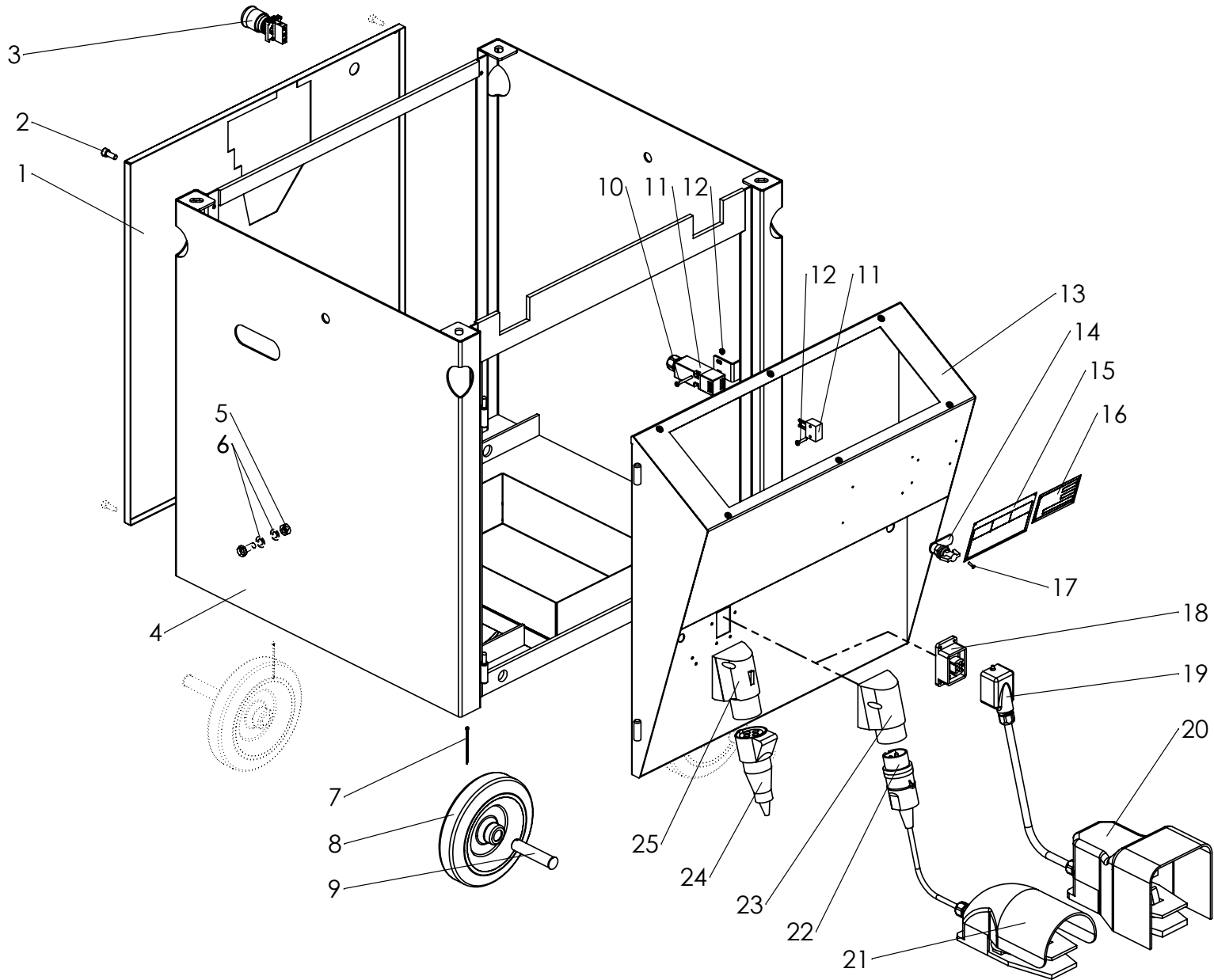
TP 32/36

TP 40/46

# EVOLUTION

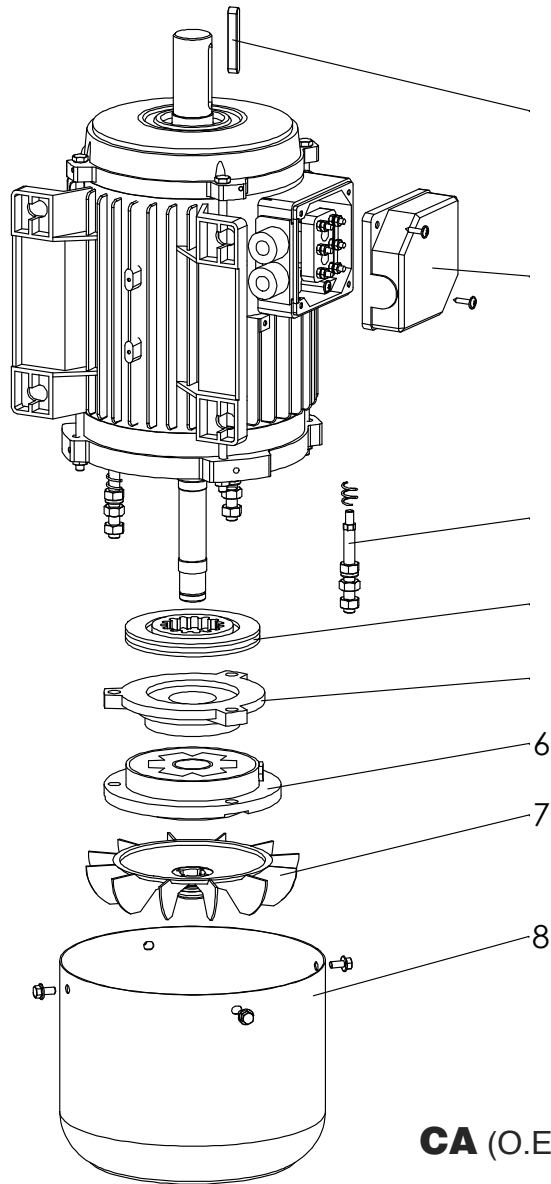
**P****COMBINADA**  
CATALOGO  
PIEZAS DE REPUESTO

TAB	<b>1</b>	TP	25/32	32/36	40/46
-----	----------	----	-------	-------	-------

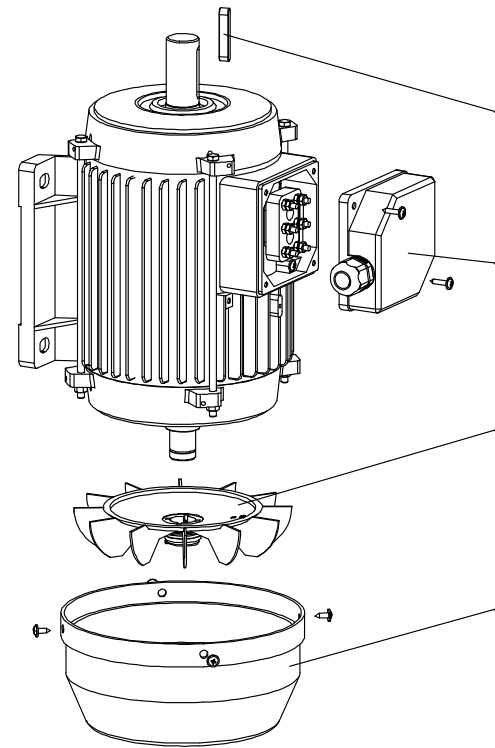


# Tab. 1

<b>POS.</b>	<b>TP 25/32 EVOLUTION</b>	<b>TP 32/36 EVOLUTION</b>	<b>TP 40/46 EVOLUTION</b>
<b>01</b>	010035	010045	010052
<b>02</b>	100010	100010	100020
<b>03</b>	181250	181250	181250
<b>04</b>	010056	010065	010075
<b>05</b>	100400	100400	100400
<b>06</b>	100415	100415	100415
<b>07</b>	103240	103240	103240
<b>08</b>	199040	199040	199045
<b>09</b>	199055	199055	199055
<b>10</b>	100790	100790	100790
<b>11</b>	181190	181190	181190
<b>12</b>	100470	100470	100470
<b>13</b>	116908	116910	116920
<b>14</b>	300016	300016	300016
<b>15</b>	300015	300015	300015
<b>16</b>	300010	300010	300010
<b>17</b>	109130	109130	109130
<b>18</b>	181300-I	181300-I	181300-I
<b>19</b>	181060-I	181060-I	181060-I
<b>20</b>	181090-I	181090-I	181090-I
<b>21</b>	181090	181090	181090
<b>22</b>	181060	181060	181060
<b>23</b>	181300	181300	181300
<b>24</b>	181010	181010	181010
<b>25</b>	181310	181310	181310
<b>26</b>			
<b>27</b>			
<b>28</b>			
<b>29</b>			
<b>30</b>			
<b>31</b>			
<b>32</b>			
<b>33</b>			
<b>34</b>			
<b>35</b>			
<b>36</b>			
<b>37</b>			
<b>38</b>			
<b>39</b>			
<b>40</b>			
<b>41</b>			
<b>42</b>			
<b>43</b>			
<b>44</b>			
<b>45</b>			
<b>46</b>			
<b>47</b>			
<b>48</b>			
<b>49</b>			
<b>50</b>			
<b>51</b>			
<b>52</b>			



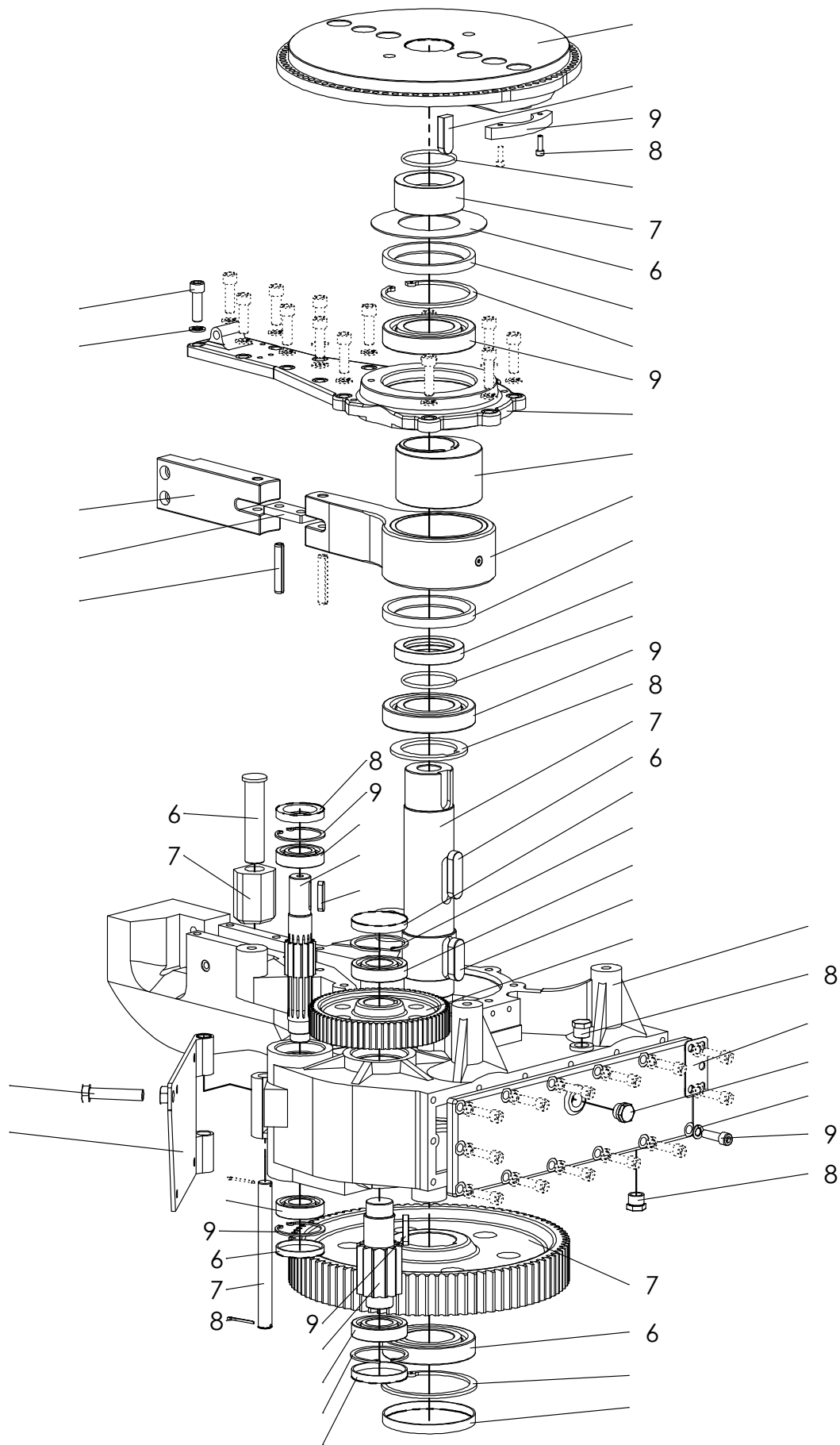
**CA** (O.E.D.)



**CA** (INVERTER)

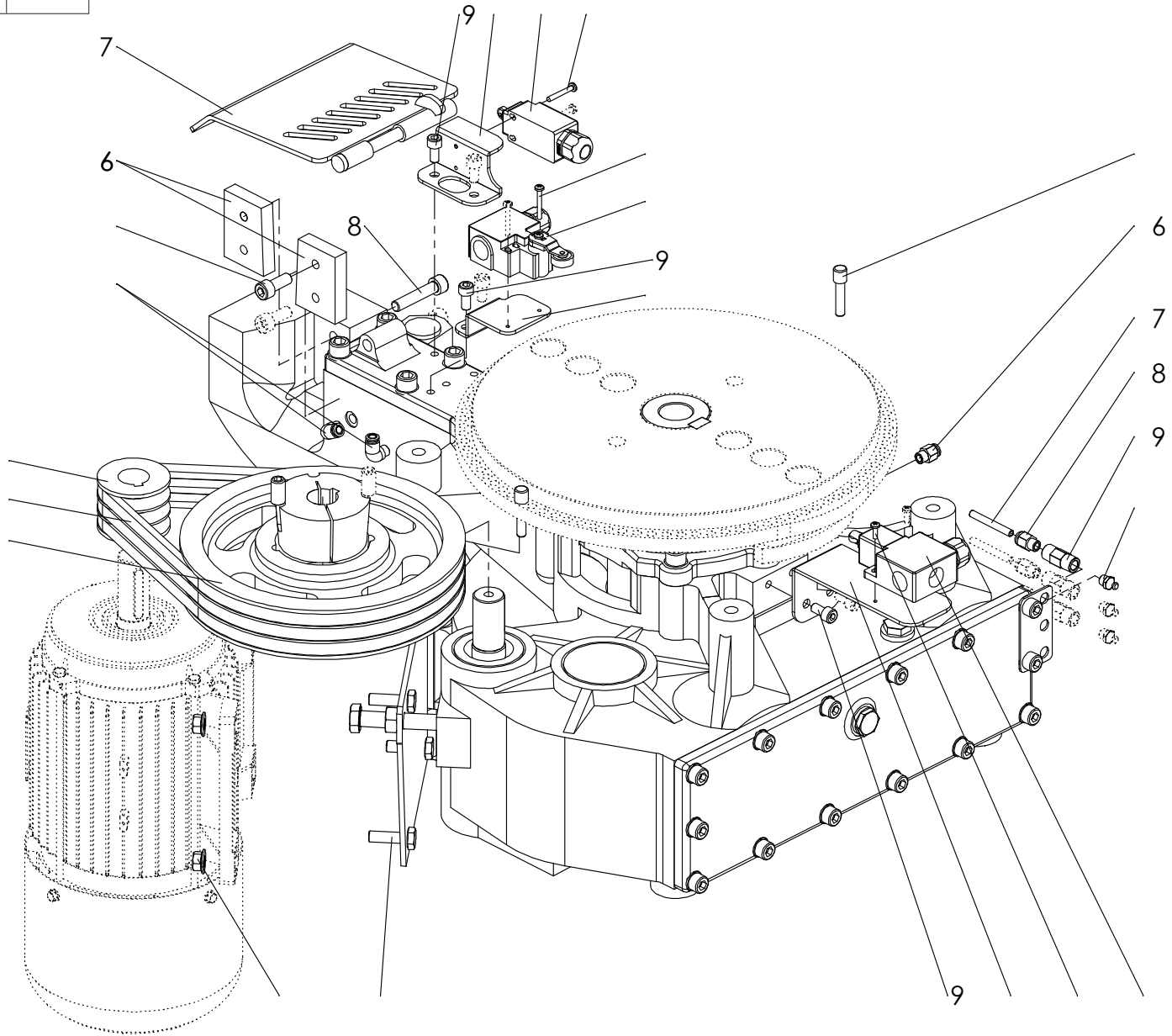
**Tab. 2**

<b>POS.</b>	<b>TP 25/32 EVOLUTION</b>	<b>TP 32/36 EVOLUTION</b>	<b>TP 40/46 EVOLUTION</b>
<b>01</b>	103020	103025	103025
<b>02</b>	380120	380120	380120
<b>03</b>	381060	381060	381060
<b>04</b>	280050	280050	280050
<b>05</b>	380075	380075	380075
<b>06</b>	381050	381050	381050
<b>07</b>	-	480100	480100
<b>08</b>	581010	581030	581030
<b>09</b>			
<b>10</b>	180015-CA	180035-CA	180055-CA
<b>11</b>	103020		
<b>12</b>	380120		
<b>13</b>	480120		
<b>14</b>	580120		
<b>15</b>			
<b>16</b>			
<b>17</b>			
<b>18</b>			
<b>19</b>			
<b>20</b>	180005		
<b>21</b>			
<b>22</b>			
<b>23</b>			
<b>24</b>			
<b>25</b>			
<b>26</b>			
<b>27</b>			
<b>28</b>			
<b>29</b>			
<b>30</b>			
<b>31</b>			
<b>32</b>			
<b>33</b>			
<b>34</b>			
<b>35</b>			
<b>36</b>			
<b>37</b>			
<b>38</b>			
<b>39</b>			
<b>40</b>			
<b>41</b>			
<b>42</b>			
<b>43</b>			
<b>44</b>			
<b>45</b>			
<b>46</b>			
<b>47</b>			
<b>48</b>			
<b>49</b>			
<b>50</b>			
<b>51</b>			
<b>52</b>			



**Tab. 3**

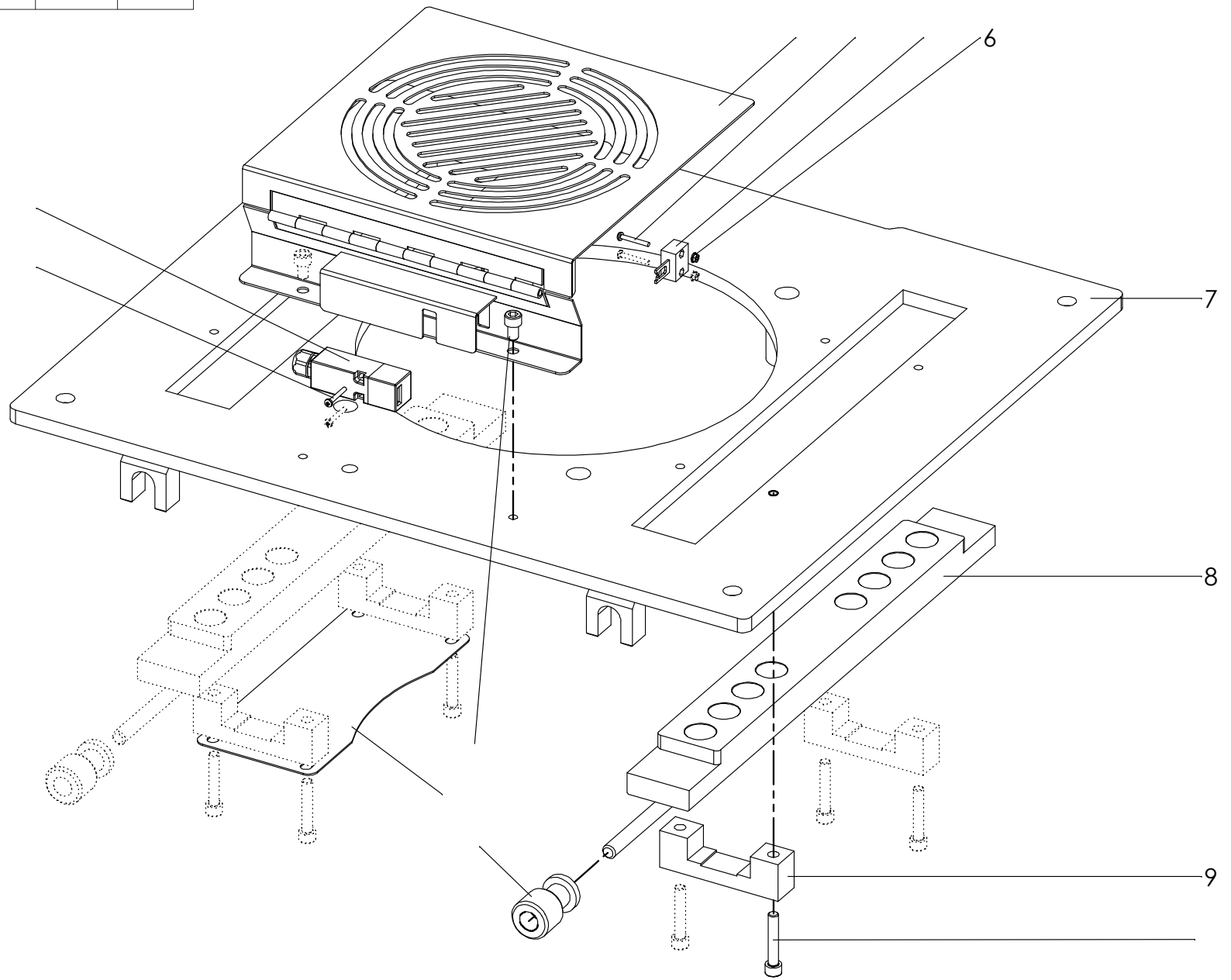
<b>POS.</b>	<b>TP 25/32 EVOLUTION</b>	<b>TP 32/36 EVOLUTION</b>	<b>TP 40/46 EVOLUTION</b>
<b>01</b>	100090	100140	100197
<b>02</b>	100555	100556	100557
<b>03</b>	250100	360100	400100
<b>04</b>	230130	230130	230130
<b>05</b>	103220	103220	103230
<b>06</b>	250020	250020	250020
<b>07</b>	250070	250070	250085
<b>08</b>	192310	192550	192362
<b>09</b>	101009	101013	101017
<b>10</b>	192125	192150	192017
<b>11</b>	250055	360050	400050
<b>12</b>	103020	103020	103020
<b>13</b>	100260	100260	100260
<b>14</b>	250082	360080	400080
<b>15</b>	192125	192160	192016
<b>16</b>	192490	192500	192501
<b>17</b>	194610	194610	194610
<b>18</b>	300020	300020	300020
<b>19</b>	103048	103050	103085
<b>20</b>	250045	360040	400040
<b>21</b>	192152	192016	192190
<b>22</b>	101013	101017	101014
<b>23</b>	192500	192501	192509
<b>24</b>	192508	192504	192510
<b>25</b>	101022	101023	101024
<b>26</b>	192100	192080	192215
<b>27</b>	250065	360060	400060
<b>28</b>	194370	194370	194370
<b>29</b>	100080	100090	100090
<b>30</b>	100555	100555	100555
<b>31</b>	109031	109031	109031
<b>32</b>	119035	119055	119045
<b>33</b>	250000	360000	400000
<b>34</b>	250075	360070	400070
<b>35</b>	103110	103144	103073
<b>36</b>	103088	103125	103145
<b>37</b>	250030	360030	400030
<b>38</b>	250160	360160	400160
<b>39</b>	192100	192210	192215
<b>40</b>	192430	192440	192450
<b>41</b>	250190	360190	400190
<b>42</b>	192410	192553	192408
<b>43</b>	250120	360120	400120
<b>44</b>	250150	360150	400150
<b>45</b>	250015	360010	400010
<b>46</b>	192416	192415	192417
<b>47</b>	250200	360200	400200
<b>48</b>	100003	100003	100003
<b>49</b>	121287-A	121287-A	121288-A
<b>50</b>	103100-T	103110-T	103115-T
<b>51</b>	250180	360180	400180
<b>52</b>			
<b>53</b>			
<b>54</b>			
<b>55</b>			
<b>56</b>			
<b>57</b>			
<b>58</b>			
<b>59</b>			





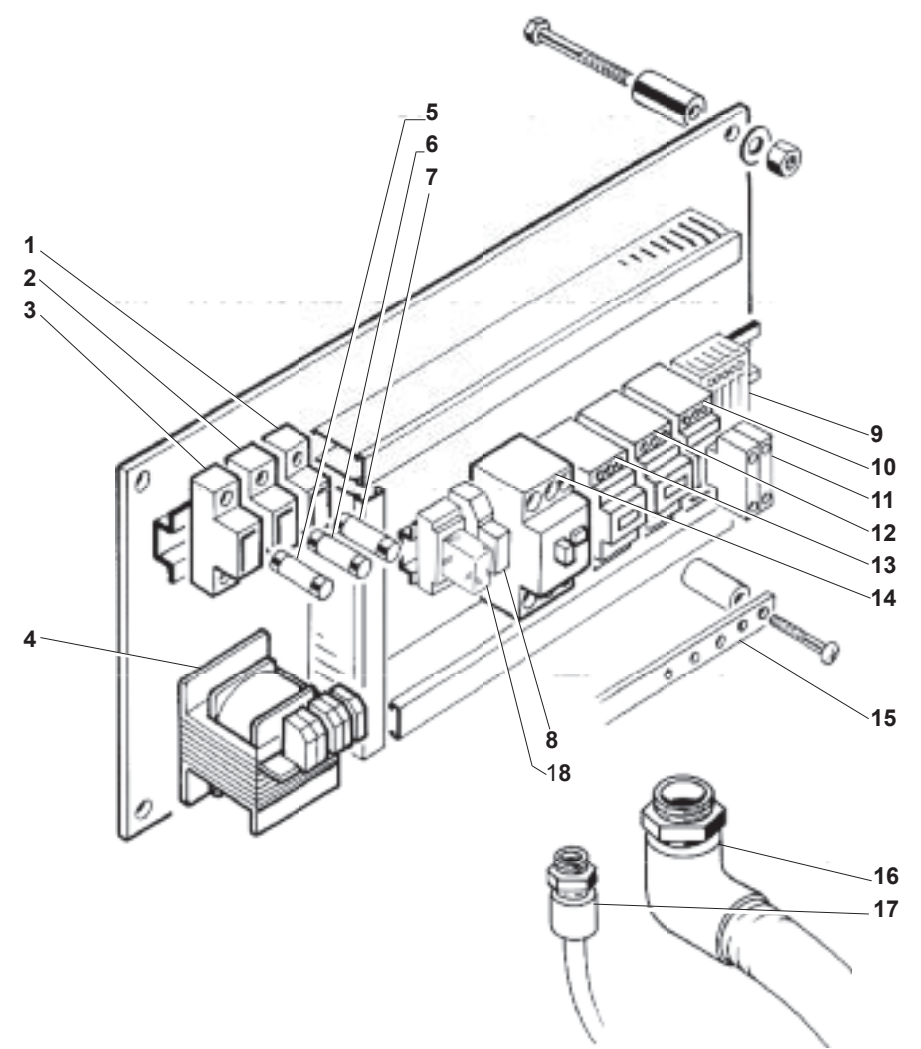
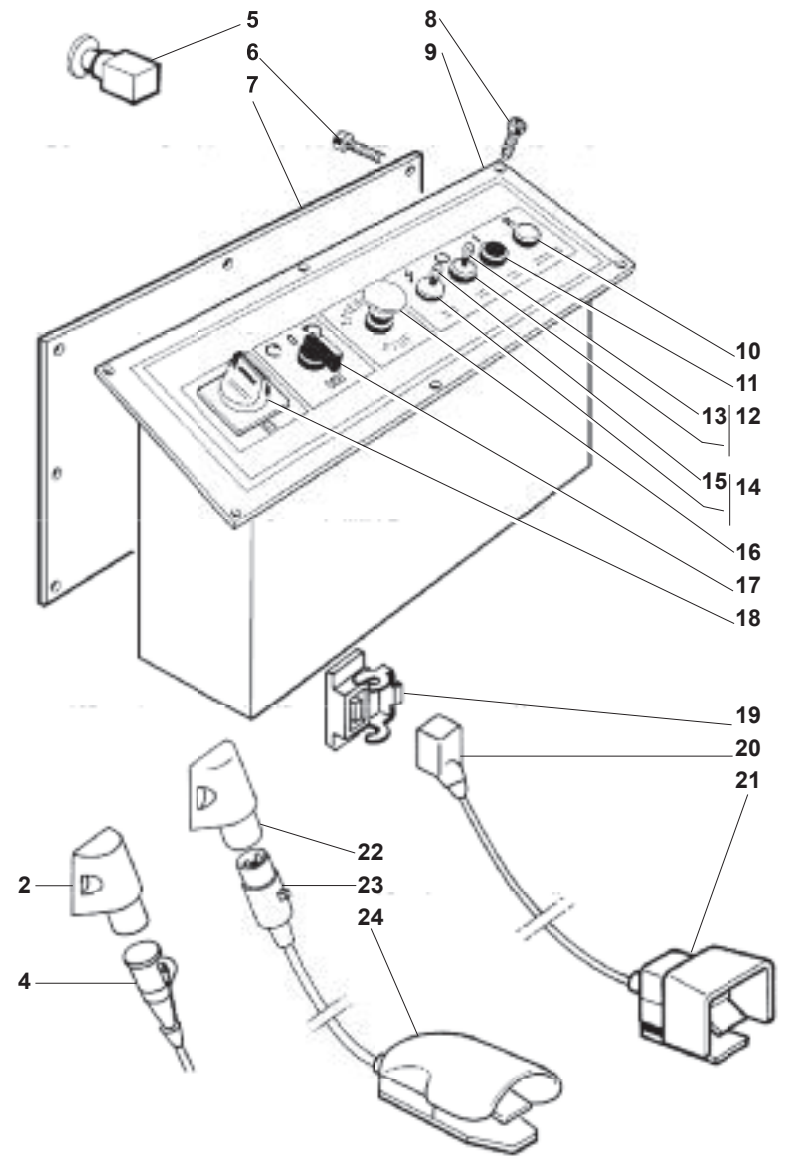
**Tab. 4**

<b>POS.</b>	<b>TP 25/32 EVOLUTION</b>	<b>TP 32/36 EVOLUTION</b>	<b>TP 40/46 EVOLUTION</b>
<b>01</b>	190090	190100	190110
<b>02</b>	190235	190230	190252
<b>03</b>	190014	190020	190015
<b>04</b>	109058	109058	109058
<b>05</b>	100070	100070	100135
<b>06</b>	129070	129080	129090
<b>07</b>	115599	115600	115601
<b>08</b>	100105	100107	100122
<b>09</b>	100433	100433	100433
<b>10</b>	119056	119056	119046
<b>11</b>	181205	181205	181205
<b>12</b>	100780	100780	100780
<b>13</b>	181200	181200	181200
<b>14</b>	119037	119057	119047
<b>15</b>	194780	194780	194780
<b>16</b>	109057	109057	109057
<b>17</b>	109059	109059	109059
<b>18</b>	109057	109057	109057
<b>19</b>	109056	109056	109056
<b>20</b>	109054	109054	109054
<b>21</b>	181208	181208	181208
<b>22</b>	100750	100750	100750
<b>23</b>	119038	119058	119048
<b>24</b>	100242	100242	100242
<b>25</b>	100400	100400	100400
<b>26</b>			
<b>27</b>			
<b>28</b>			
<b>29</b>			
<b>30</b>			
<b>31</b>			
<b>32</b>			
<b>33</b>			
<b>34</b>			
<b>35</b>			
<b>36</b>			
<b>37</b>			
<b>38</b>			
<b>39</b>			
<b>40</b>			
<b>41</b>			
<b>42</b>			
<b>43</b>			
<b>44</b>			
<b>45</b>			
<b>46</b>			
<b>47</b>			
<b>48</b>			
<b>49</b>			
<b>50</b>			
<b>51</b>			
<b>52</b>			



**Tab. 5**

<b>POS.</b>	<b>TP 25/32 EVOLUTION</b>	<b>TP 32/36 EVOLUTION</b>	<b>TP 40/46 EVOLUTION</b>
<b>01</b>	100790	100790	100790
<b>02</b>	181195	181195	181195
<b>03</b>	115650	115650	115660
<b>04</b>	100770	100770	100770
<b>05</b>			
<b>06</b>	100470	100470	100470
<b>07</b>	116570	116600	116650
<b>08</b>	225170	225099	225199
<b>09</b>	195045	195050	195060
<b>10</b>	100105	100110	100220
<b>11</b>	194490	194490	194500
<b>12</b>	115500	115500	115520
<b>13</b>	100060	100060	100060
<b>14</b>			
<b>15</b>			
<b>16</b>			
<b>17</b>			
<b>18</b>			
<b>19</b>			
<b>20</b>			
<b>21</b>			
<b>22</b>			
<b>23</b>			
<b>24</b>			
<b>25</b>			
<b>26</b>			
<b>27</b>			
<b>28</b>			
<b>29</b>			
<b>30</b>			
<b>31</b>			
<b>32</b>			
<b>33</b>			
<b>34</b>			
<b>35</b>			
<b>36</b>			
<b>37</b>			
<b>38</b>			
<b>39</b>			
<b>40</b>			
<b>41</b>			
<b>42</b>			
<b>43</b>			
<b>44</b>			
<b>45</b>			
<b>46</b>			
<b>47</b>			
<b>48</b>			
<b>49</b>			
<b>50</b>			
<b>51</b>			
<b>52</b>			



**Tab. 6a**

**Tab. 7a**

<b>Pos.</b> \ <b>Mod.</b>					<b>Pos.</b> \ <b>Mod.</b>				
<b>01</b>					<b>01</b>	181600			
<b>02</b>	181310				<b>02</b>	181600			
<b>03</b>					<b>03</b>	181600			
<b>04</b>	181010				<b>04</b>	183030			
<b>05</b>	181250				<b>05</b>	181791			
<b>06</b>	100750				<b>06</b>	181791			
<b>07</b>	182005				<b>07</b>	181785			
<b>08</b>	100800				<b>08</b>	181790-K6			
<b>09</b>	182000				<b>09</b>	181800			
<b>10</b>	181240				<b>10</b>	183100-K2			
<b>11</b>	181650				<b>11</b>	183110			
<b>12</b>	181620				<b>12</b>	183100-K1			
<b>13</b>	181260				<b>13</b>	183100-K3			
<b>14</b>	181270				<b>14</b>	181795			
<b>15</b>	181260				<b>15</b>	182015			
<b>16</b>	181250				<b>16</b>	182025			
<b>17</b>	181230				<b>17</b>	182035			
<b>18</b>	181220				<b>18</b>	181790-KA5			
<b>19</b>	181300-I				<b>19</b>				
<b>20</b>	181060-I				<b>20</b>				
<b>21</b>	181090-I				<b>21</b>				
<b>22</b>	181300				<b>22</b>				
<b>23</b>	181060				<b>23</b>				
<b>24</b>	181090				<b>24</b>				
<b>25</b>					<b>25</b>				
<b>26</b>					<b>26</b>				
<b>27</b>					<b>27</b>				
<b>28</b>					<b>28</b>				
<b>29</b>					<b>29</b>				
<b>30</b>					<b>30</b>				
<b>31</b>					<b>31</b>				
<b>32</b>					<b>32</b>				
<b>33</b>					<b>33</b>				
<b>34</b>					<b>34</b>				
<b>35</b>					<b>35</b>				
<b>36</b>					<b>36</b>				
<b>37</b>					<b>37</b>				
<b>38</b>					<b>38</b>				
<b>39</b>					<b>39</b>				
<b>40</b>					<b>40</b>				

TAB

**6b**

TP

25/32

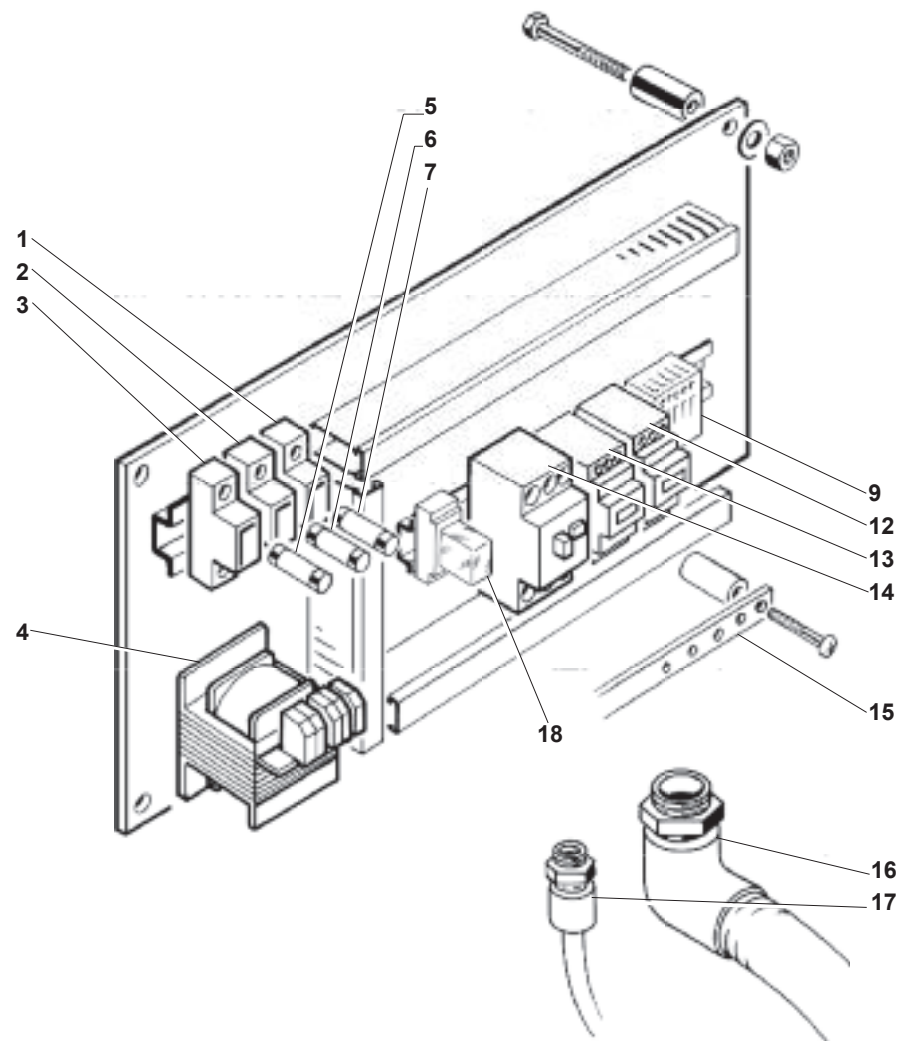
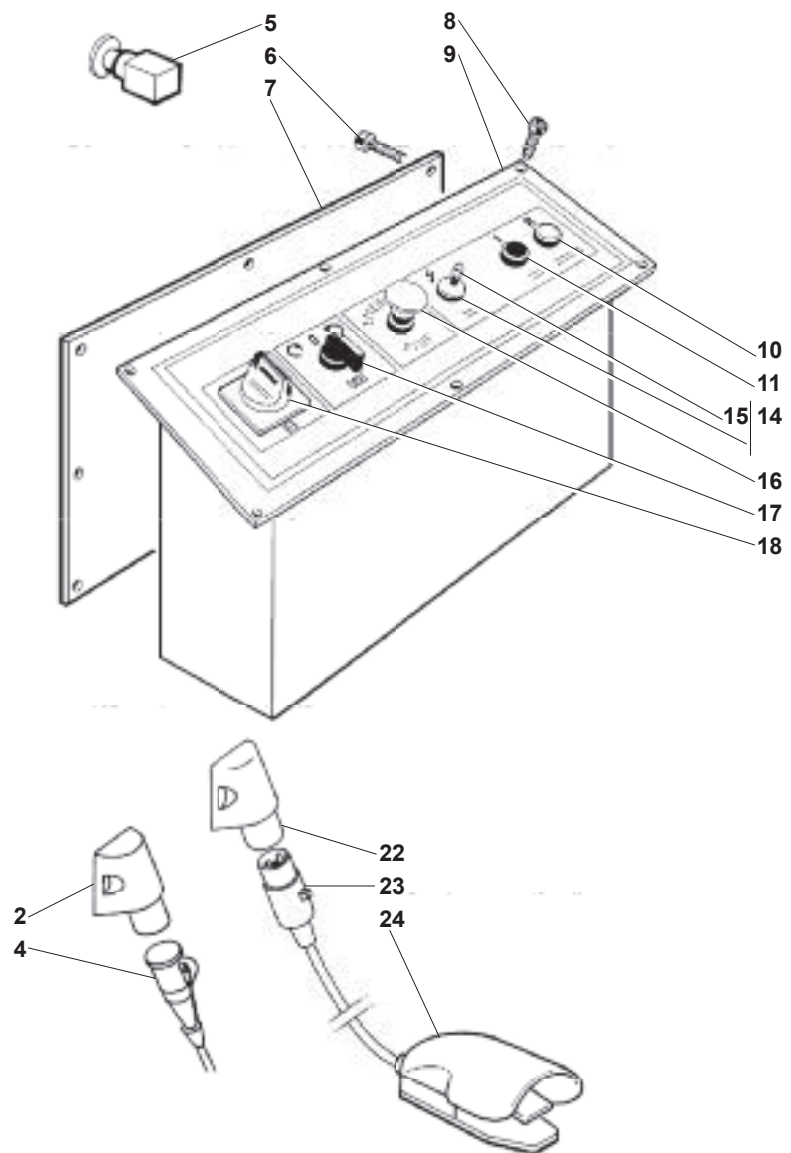
32/36

40/46

TAB

**7b**

TRIFASE  
3-PHASE



**Tab. 6b**

**Tab. 7b**

<b>Mod.</b> <b>Pos.</b>					<b>Mod.</b> <b>Pos.</b>				
01					01	181600			
02	181310				02	181600			
03					03	181600			
04	181010				04	183030			
05	181250				05	181791			
06	100750				06	181791			
07	182005				07	181785			
08	100800				08				
09	182000				09	181800			
10	181240				10				
11	181650				11				
12					12	183100-K2			
13					13	183100-K1			
14	181270				14	181795			
15	181260				15	182015			
16	181250				16	182025			
17	181230				17	182035			
18	181220				18	181790-KA5			
19					19				
20					20				
21					21				
22	181300				22				
23	181060				23				
24	181090				24				
25					25				
26					26				
27					27				
28					28				
29					29				
30					30				
31					31				
32					32				
33					33				
34					34				
35					35				
36					36				
37					37				
38					38				
39					39				
40					40				

TAB

**6c**

TP

25/32

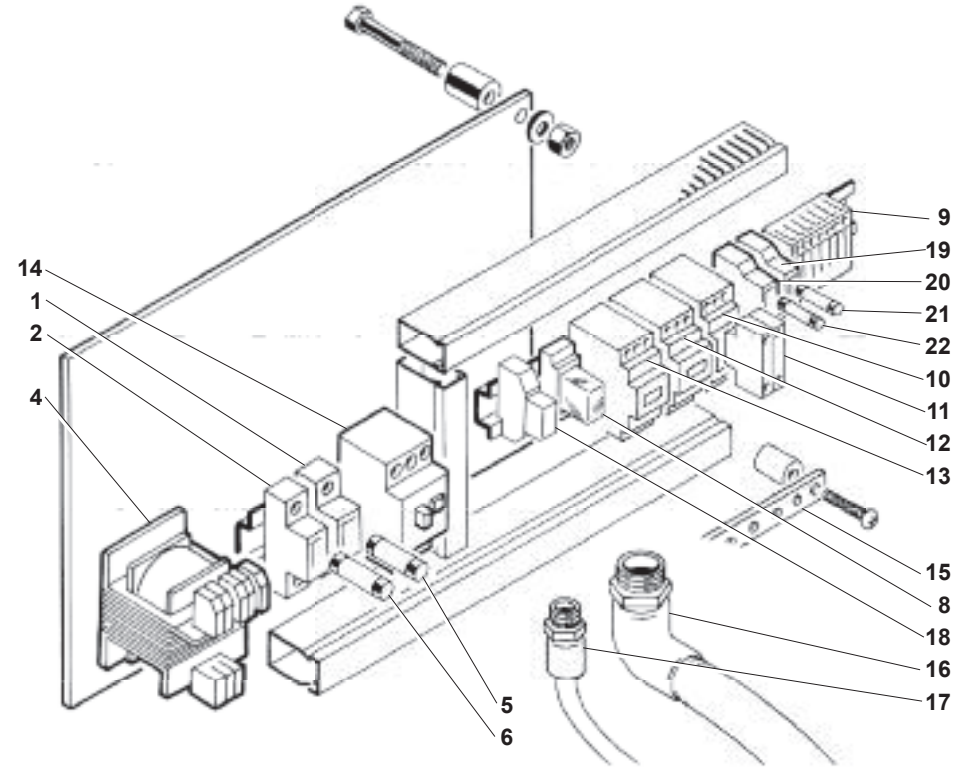
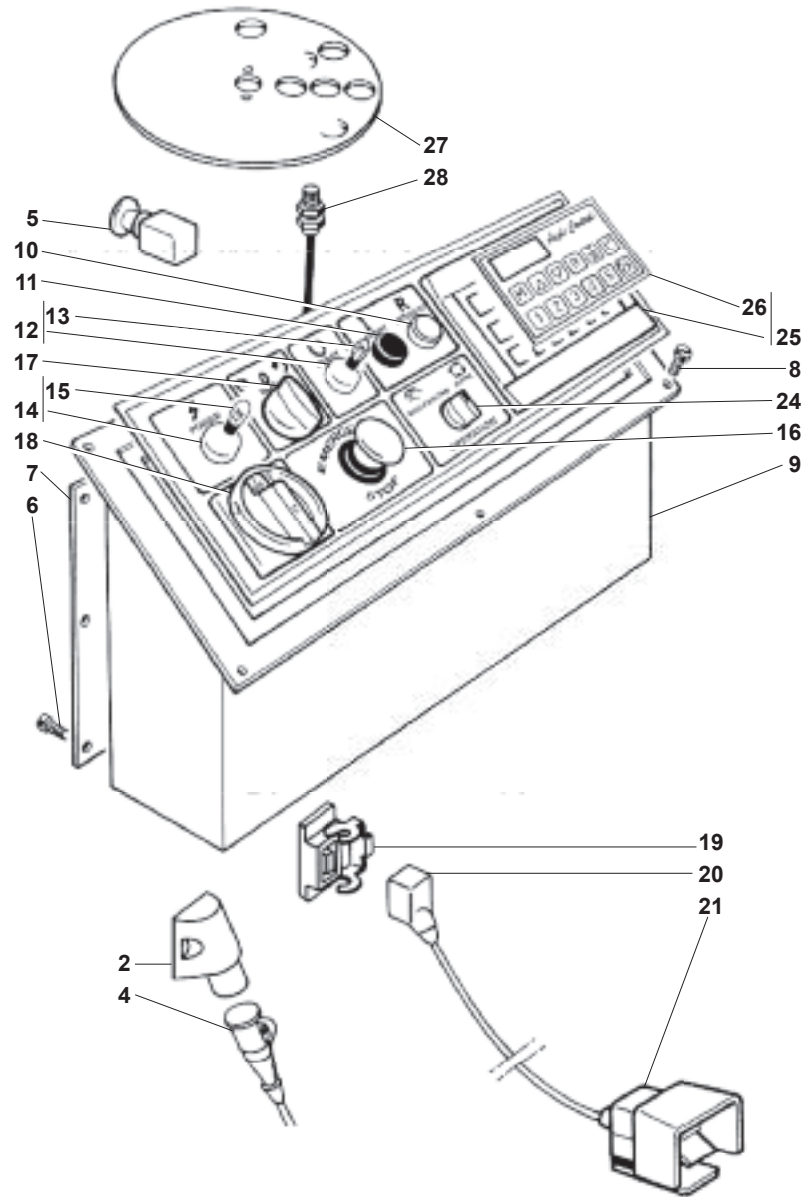
32/36

40/46

TAB

**7c**

TRIFASE  
3-PHASE





**Tab. 6c**

**Tab. 7c**

<b>Pos.</b>	<b>Mod.</b>				<b>Pos.</b>	<b>Mod.</b>			
<b>01</b>					<b>01</b>	181600			
<b>02</b>	181310				<b>02</b>	181600			
<b>03</b>					<b>03</b>				
<b>04</b>	181010				<b>04</b>	183035			
<b>05</b>	181250				<b>05</b>	181790			
<b>06</b>	100750				<b>06</b>	181790			
<b>07</b>	182005				<b>07</b>				
<b>08</b>	100800				<b>08</b>	181790-K6			
<b>09</b>	182000				<b>09</b>	181800			
<b>10</b>	181240				<b>10</b>	183100-K2			
<b>11</b>	181650				<b>11</b>	183110			
<b>12</b>	181620				<b>12</b>	183100-K1			
<b>13</b>	181260				<b>13</b>	183100-K3			
<b>14</b>	181270				<b>14</b>	181795			
<b>15</b>	181260				<b>15</b>	182015			
<b>16</b>	181250				<b>16</b>	182025			
<b>17</b>	181231				<b>17</b>	182035			
<b>18</b>	181220-AC				<b>18</b>	181790-KA5			
<b>19</b>	181300-I				<b>19</b>	181606			
<b>20</b>	181060-I				<b>20</b>	181606			
<b>21</b>	181090 A/C				<b>21</b>	181765			
<b>22</b>					<b>22</b>	181765			
<b>23</b>					<b>23</b>				
<b>24</b>	181236				<b>24</b>				
<b>25</b>	182045				<b>25</b>				
<b>26</b>	300030				<b>26</b>				
<b>27</b>	182041				<b>27</b>				
<b>28</b>	182040				<b>28</b>				
<b>29</b>					<b>29</b>				
<b>30</b>					<b>30</b>				
<b>31</b>					<b>31</b>				
<b>32</b>					<b>32</b>				
<b>33</b>					<b>33</b>				
<b>34</b>					<b>34</b>				
<b>35</b>					<b>35</b>				
<b>36</b>					<b>36</b>				
<b>37</b>					<b>37</b>				
<b>38</b>					<b>38</b>				
<b>39</b>					<b>39</b>				
<b>40</b>					<b>40</b>				

TAB

**6d**

TP

25/32

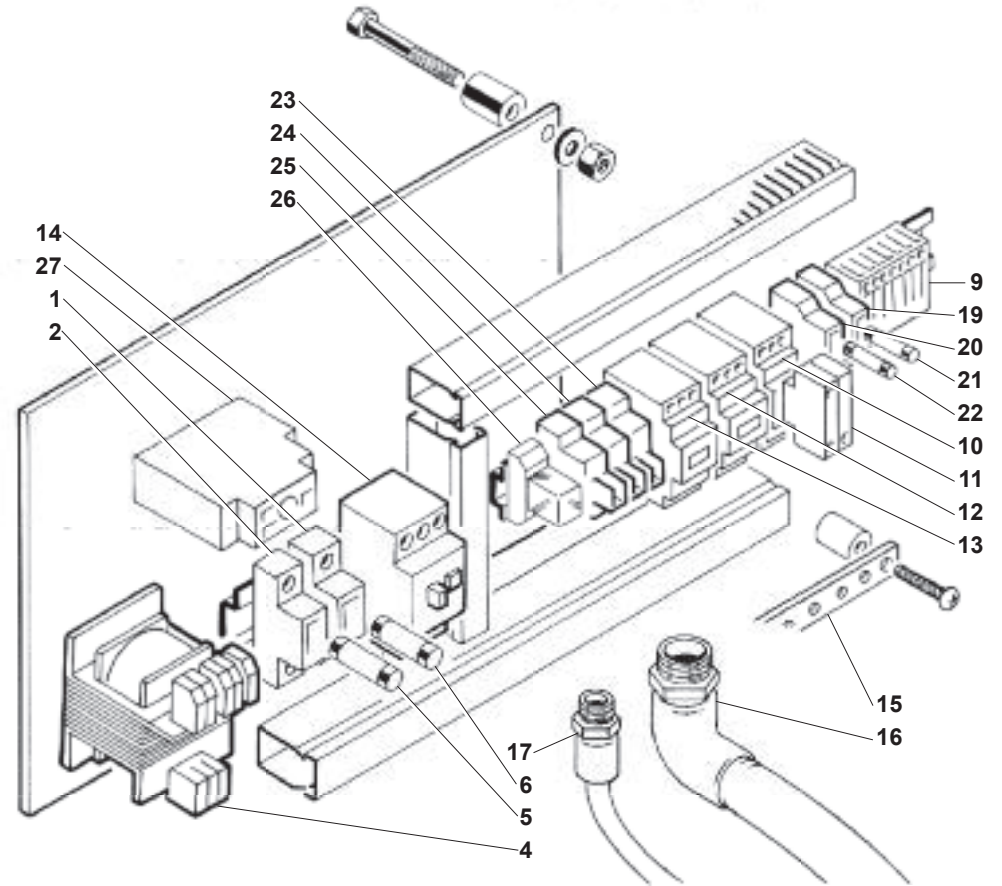
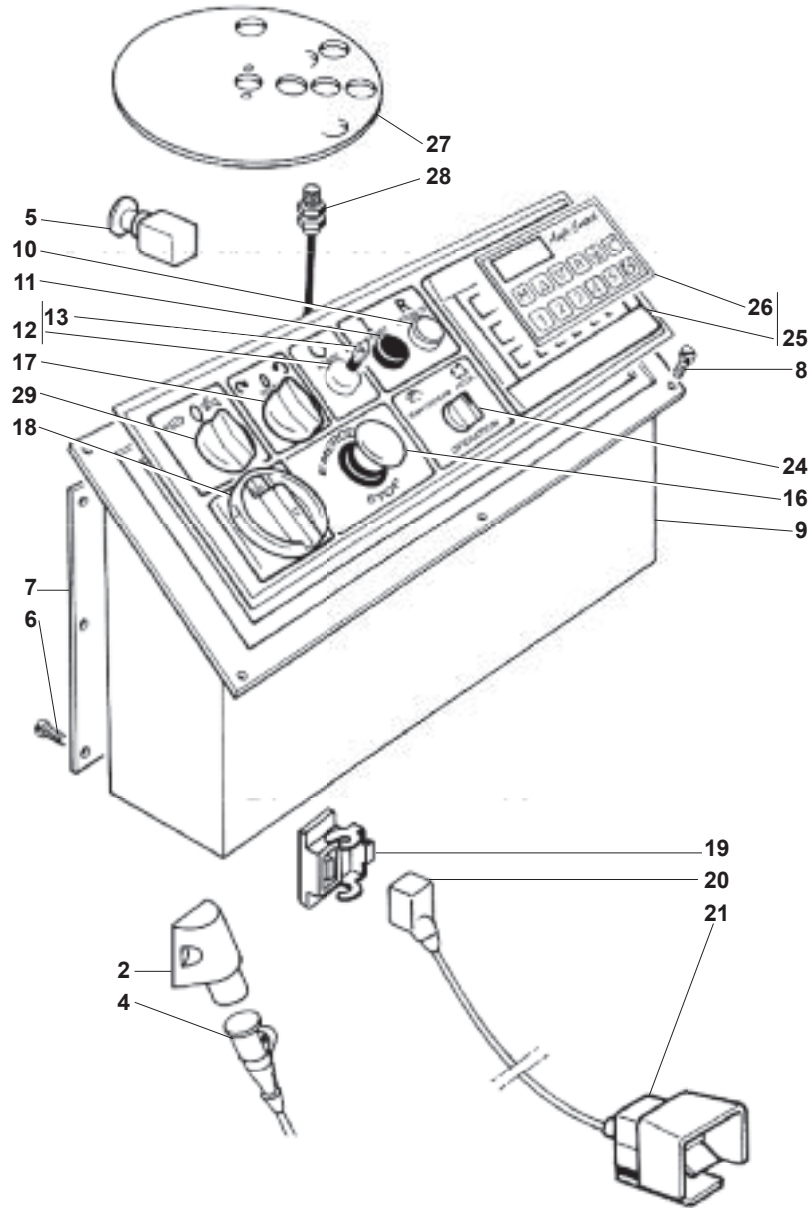
32/36

40/46

TAB

**7d**

TRIFASE  
3-PHASE

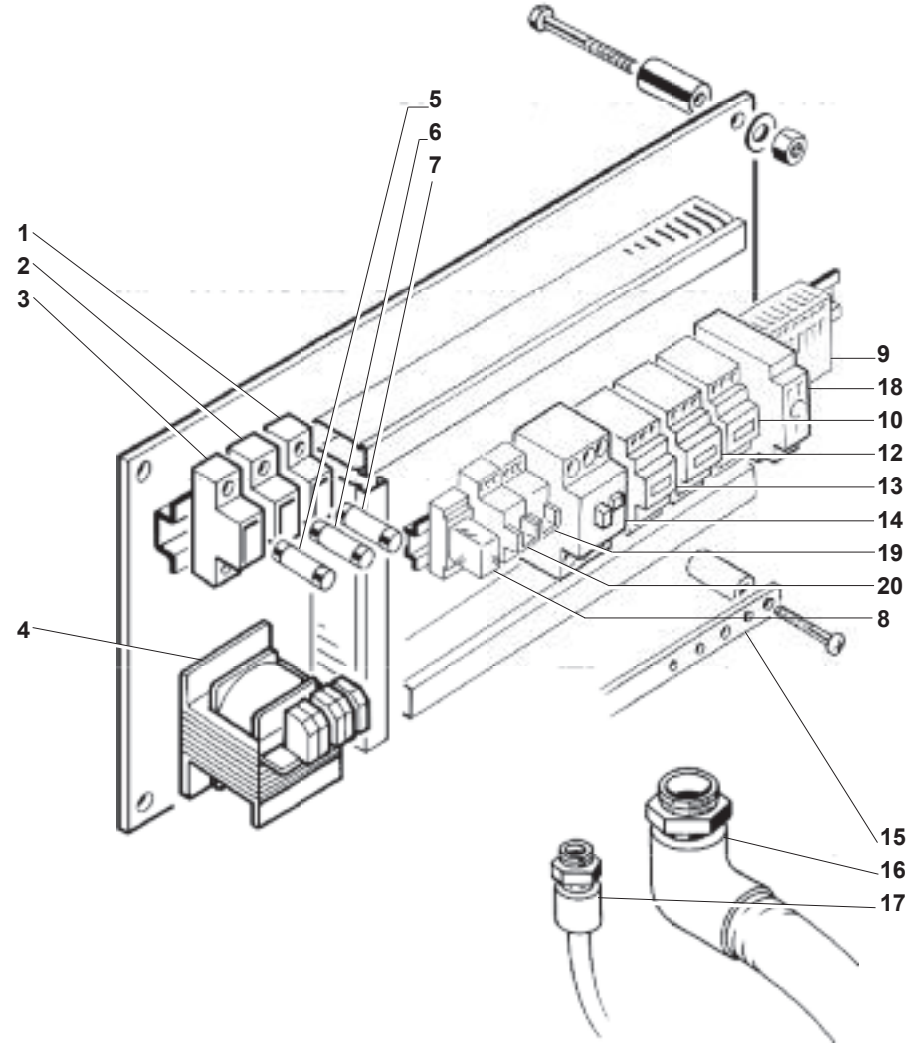
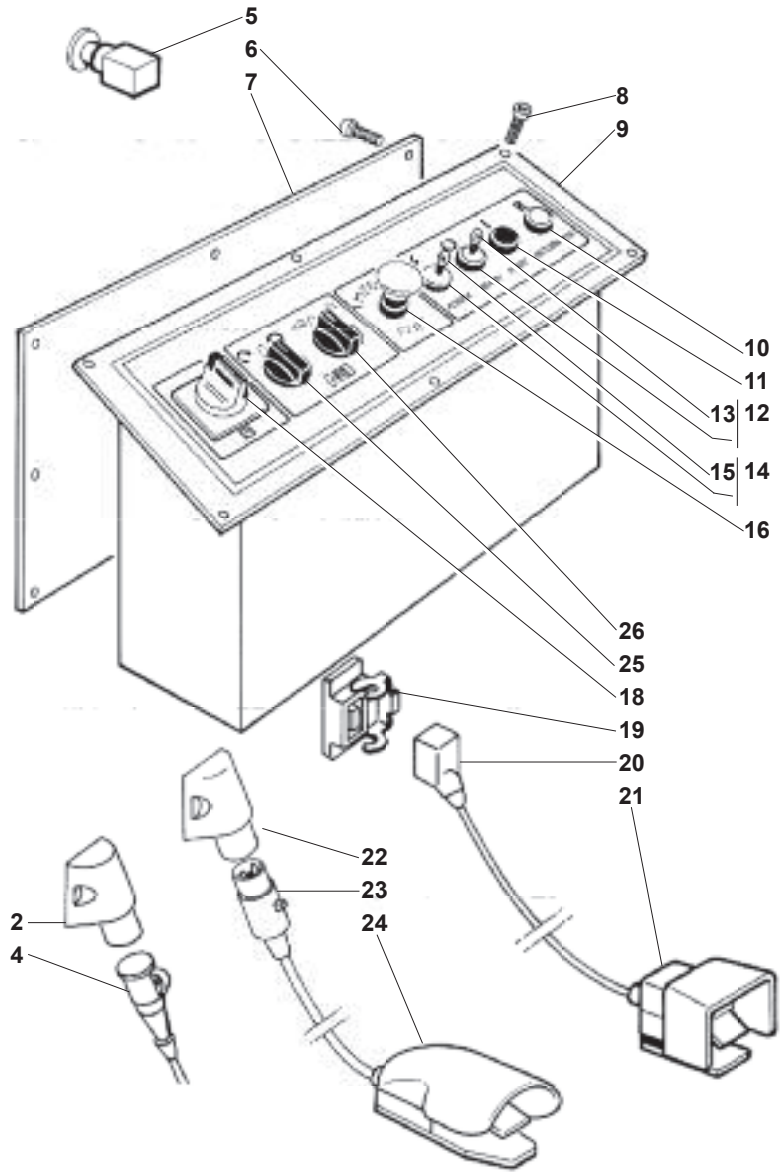


**Tab. 6d**

**Tab. 7d**

<b>Pos.</b>	<b>Mod.</b>				<b>Pos.</b>	<b>Mod.</b>			
01					01	181600			
02	181310				02	181600			
03					03				
04	181010				04	183035			
05	181250				05	181790			
06	100750				06	181790			
07	182005				07				
08	100800				08				
09	182000				09	181800			
10	181240				10	183100-K2			
11	181650				11	183110			
12	181620				12	183100-K1			
13	181260				13	183100-K3			
14					14	181795			
15					15	182015			
16	181250				16	182025			
17	181232				17	182035			
18	181220-AC2				18				
19	181300-I				19	181606			
20	181060-I				20	181606			
21	181090 A/C				21	181765			
22					22	181765			
23					23	181790-K6			
24	181236				24	181790-K6			
25	182045				25	181790-K6			
26	300030				26	181790-KA5			
27	182041				27	380007			
28	182040				28				
29	181233				29				
30					30				
31					31				
32					32				
33					33				
34					34				
35					35				
36					36				
37					37				
38					38				
39					39				
40					40				

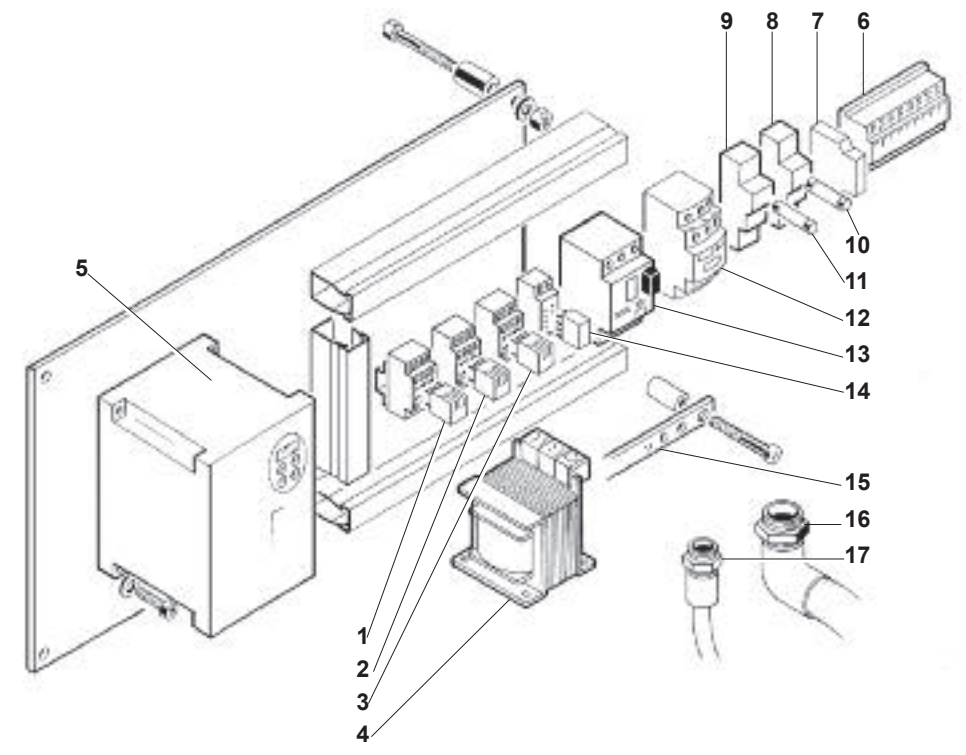
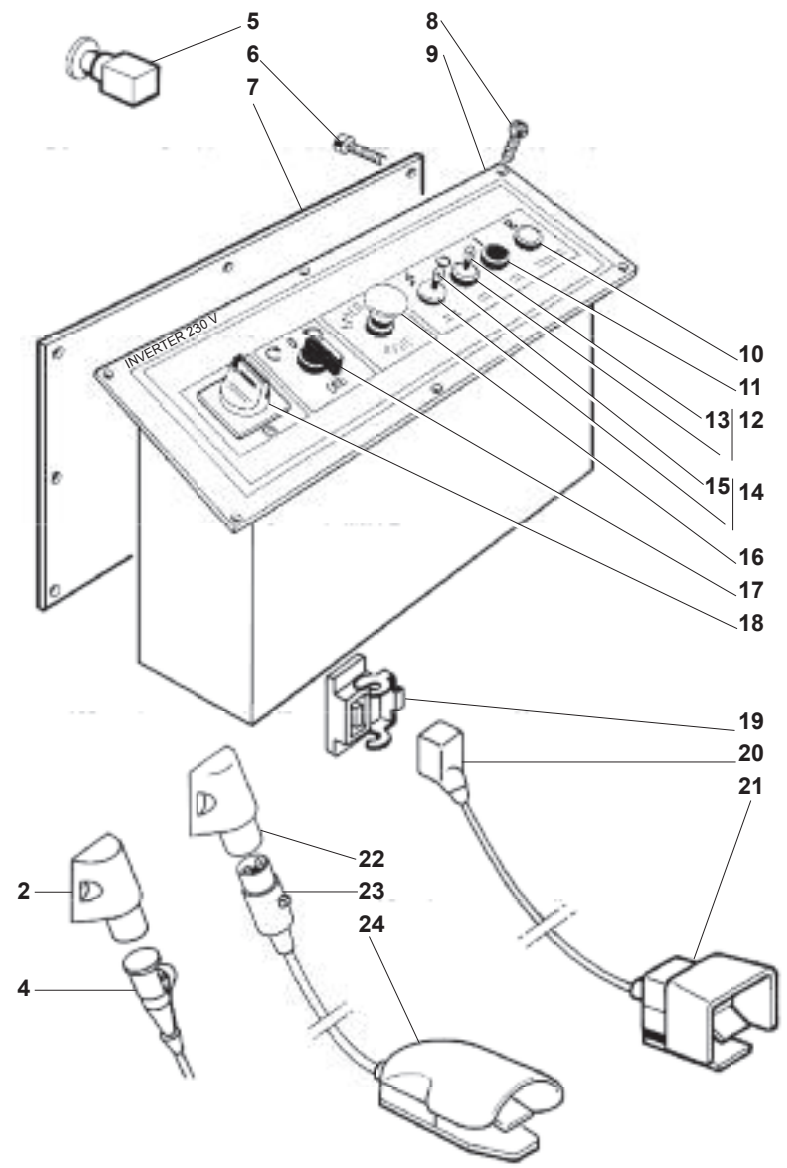
A/C 1v	TAB	<b>6e</b>	TP	25/32	32/36	40/46	TAB	<b>7e</b>	TRIFASE 3-PHASE
--------	-----	-----------	----	-------	-------	-------	-----	-----------	--------------------



**Tab. 6e**

**Tab. 7e**

<b>Pos.</b>	<b>Mod.</b>				<b>Pos.</b>	<b>Mod.</b>			
01					01	181600			
02	181310				02	181600			
03					03	181600			
04	181010				04	183030			
05	181250				05	181791			
06	100750				06	181791			
07	182005				07	181785			
08	100800				08	181790-KA5			
09	182000				09	181800			
10	181240				10	183100-K2			
11	181650				11				
12	181620				12	183100-K1			
13	181260				13	183100-K3			
14	182270				14	181795			
15	181260				15	182015			
16	181250				16	182025			
17					17	182035			
18	181220				18	380007			
19	181300-I				19	181790-K6			
20	181060-I				20	181790-K6			
21	181090-I				21				
22	181300				22				
23	181060				23				
24	181090				24				
25	181234				25				
26	181230-2V				26				
27					27				
28					28				
29					29				
30					30				
31					31				
32					32				
33					33				
34					34				
35					35				
36					36				
37					37				
38					38				
39					39				
40					40				

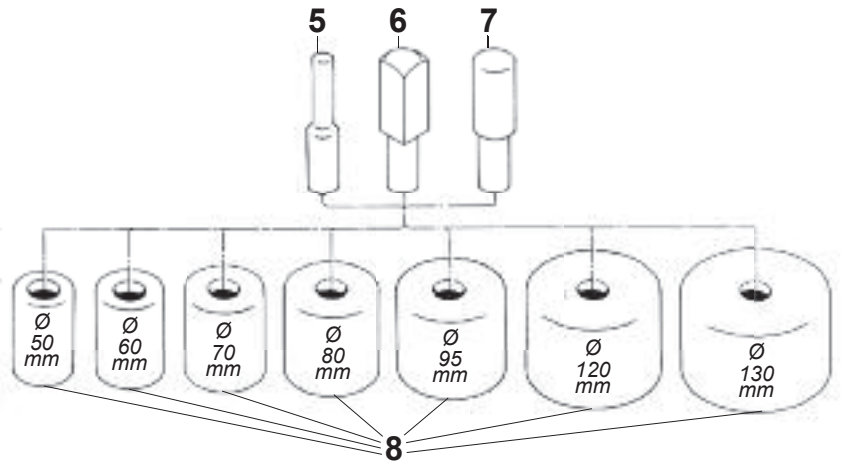
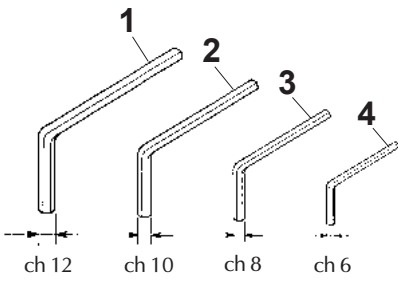


**Tab. 6f**

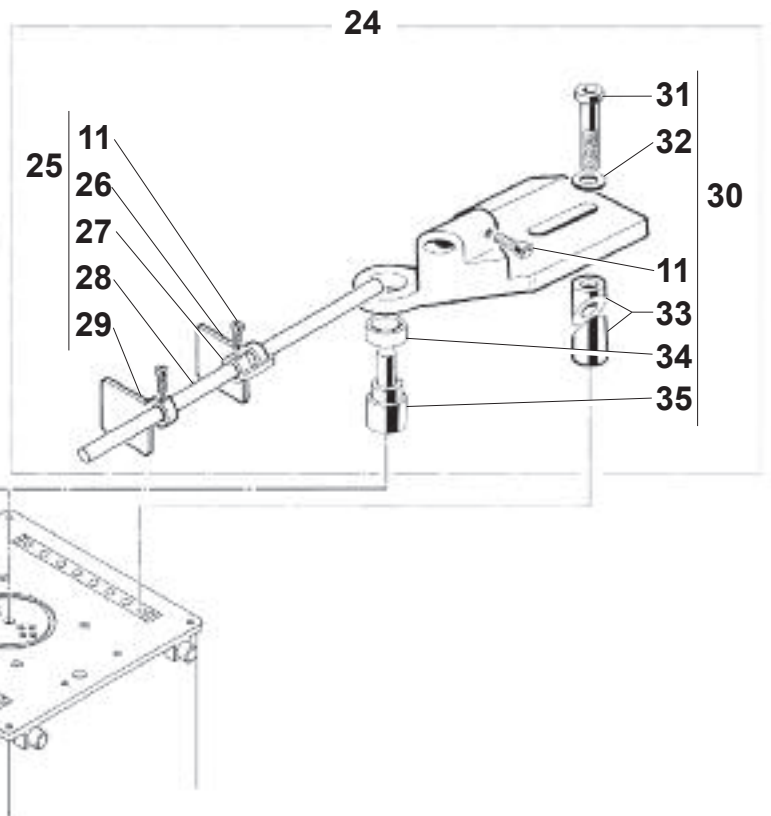
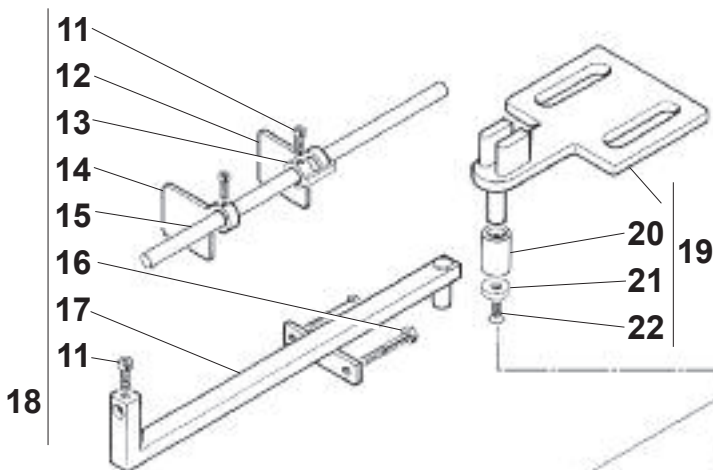
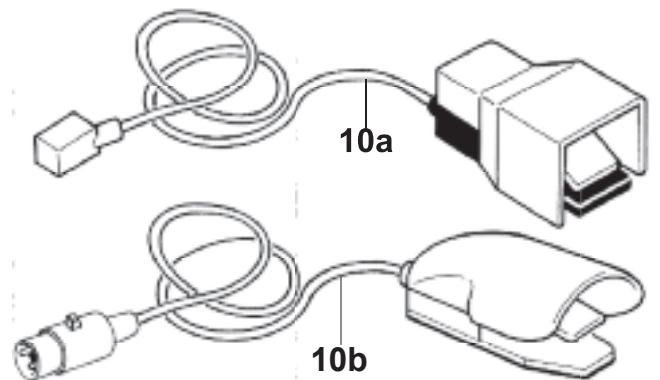
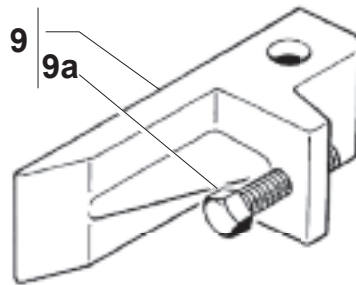
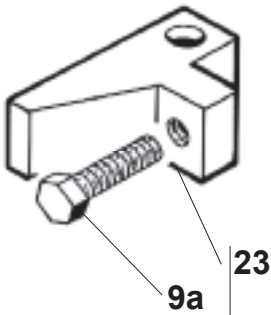
**Tab. 7f**

<b>Mod.</b> <b>Pos.</b>					<b>Mod.</b> <b>Pos.</b>				
01					01	181790-KA5			
02	181315				02	181790-KA5			
03					03	181790-KA5			
04	181430				04	183030			
05	181250				05	182060			
06	100750				06				
07	182005				07	181606			
08	100800				08	181600			
09	182000				09	181600			
10	181240				10	181790			
11	181650				11	181790			
12	181620				12	183100-K3			
13	181260				13	181795			
14	181270				14	181790-K6			
15	181260				15	182015			
16	181250				16	182025			
17	181235				17	182035			
18	181220				18				
19	181300-I				19				
20	181060-I				20				
21	181090-I				21				
22	181300				22				
23	181060				23				
24	181090				24				
25					25				
26					26				
27					27				
28					28				
29					29				
30					30				
31					31				
32					32				
33					33				
34					34				
35					35				
36					36				
37					37				
38					38				
39					39				
40					40				





SOLO-ONLY: TP22/26





**Tab. 8**

<b>POS.</b>	<b>TP 25/32 EVOLUTION</b>	<b>TP 32/36 EVOLUTION</b>	<b>TP 40/46 EVOLUTION</b>
<b>01</b>	100439	100439	100439
<b>02</b>	100438	100438	100438
<b>03</b>	100437	100437	100437
<b>04</b>	100436	100436	100436
<b>05</b>	194040	194040	194060
<b>06</b>	194090	194090	194100
<b>07</b>	194030	194030	194050
<b>08</b>	<b>Ø 50</b>	194180	194180
	<b>Ø 60</b>	194190	194190
	<b>Ø 70</b>	194200	194200
	<b>Ø 80</b>	194210	194210
	<b>Ø 95</b>	194360	194360
	<b>Ø 120</b>		194280
	<b>Ø 130</b>		
<b>09</b>	195170	195170	195180
<b>09a</b>	100270	100270	100270
<b>10a</b>	181090-I	181090-I	181090-I
<b>10a A/C</b>	181090-A/C	181090-A/C	181090-A/C
<b>10b</b>	181090	181090	181090
<b>11</b>	100070	100070	100070
<b>12</b>	119349	119349	119349
<b>13</b>	119359	119359	119359
<b>14</b>	119369	119369	119369
<b>15</b>	240310	240310	240310
<b>16</b>	100245	100245	100245
<b>17</b>	220050	220050	220060
<b>18</b>	329904	329904	329905
<b>19</b>	329910	329910	329920
<b>20</b>	329950	329950	329960
<b>21</b>	329990	329990	329990
<b>22</b>	100040	100040	100040
<b>23</b>			
<b>24</b>	330910	330910	330920
<b>25</b>	240311	240311	240311
<b>26</b>	119348	119348	119348
<b>27</b>	119359	119359	119359
<b>28</b>	240312	240312	240312
<b>29</b>	119368	119368	119368
<b>30</b>	330911	330911	330921
<b>31</b>	100205	100205	100205
<b>32</b>	100480	100480	100480
<b>33</b>	330913	330913	330923
<b>34</b>	330915	330915	330915
<b>35</b>	330912	330912	330922
<b>36</b>			
<b>37</b>			
<b>38</b>			
<b>39</b>			
<b>40</b>			
<b>41</b>			
<b>42</b>			
<b>43</b>			