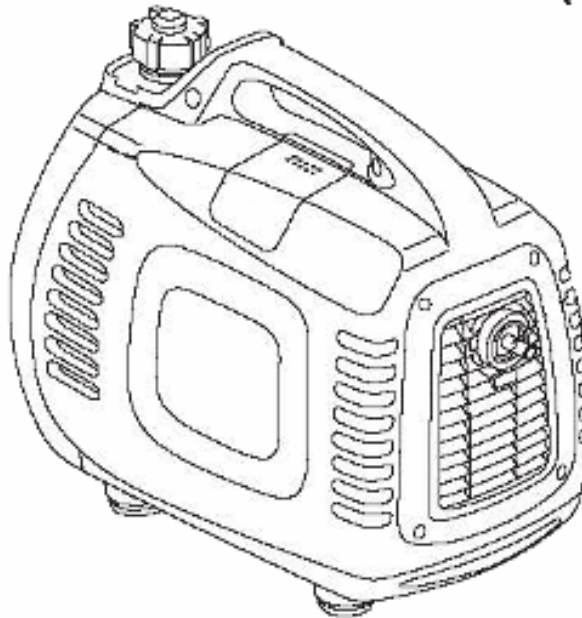


## **Groupe électrogène *INVERTER***

### **PMi 1000**



### **Mode d'emploi**

Lisez attentivement ce manuel avant de vous servir du générateur.  
Ces instructions contiennent des directives de fonctionnement importantes au plan de la sécurité.

## **Préface**

---

### **Merci de votre achat d'un groupe électrogène *INVERTER*.**

Ce manuel vous donne les instructions de fonctionnement et de maintenance du **PMi 1000**. Le contenu de ce manuel correspond aux caractéristiques du produit le plus récent. L'entreprise se réserve le droit de modifier ce manuel, sans avoir à en notifier les utilisateurs ni engager sa responsabilité.

Toute reproduction est interdite, sauf accord écrit.

Le manuel est considéré comme un élément permanent du générateur et doit donc être conservé avec la machine en cas de transfert.

### **Merci d'accorder une attention particulière aux termes suivants :**

**Avertissement** : cette mention indique qu'en cas de non respect des instructions d'exploitation du manuel, il y a des risques d'accidents susceptibles de causer des blessures graves.

**Attention** : cette mention indique qu'en cas de blessure ou de dégâts sur l'équipement causés par un mauvais fonctionnement, vous pouvez contacter votre revendeur pour toute question concernant le générateur.

**Remarque** : informations utiles.

En cas de défaillance du générateur ou pour toute autre question le concernant, consultez votre revendeur.

**Avertissement** : tant que vous respectez les instructions du manuel le générateur **PMi 1000** fonctionnera en toute sécurité et restera fiable. Assurez-vous de bien lire et comprendre le mode d'emploi complet avant d'utiliser l'appareil, car une mauvaise exploitation pourrait causer des blessures et des dégâts matériels.

Les différents types de générateurs pourront présenter des différences au niveau des instructions.

# ***INVERTER* Generator - PMi 1000**

## **Catalogue**

1. Sécurité
2. Emplacements des étiquettes de sécurité
3. Identifiant des composants
4. Contrôle avant exploitation
5. Démarrage du moteur (fonctionnement en altitude)
6. Usage
7. Arrêt du moteur, maintenance
8. Transport/stockage
9. Identification et réparation de pannes
10. Spécification technique
11. Schéma de principe

## Sécurité

---

Il est important d'assurer la sécurité en exploitation

### **Avertissement**

▪ Si vous faites fonctionner le générateur **PMi 1000** conformément au manuel, il opérera en toute sécurité. Assurez-vous de lire et de bien comprendre le mode d'emploi complet avant d'utiliser l'appareil, car une mauvaise exploitation pourrait causer des blessures et des dégâts matériels.

### **Avertissement**

▪ Les gaz d'échappement contiennent du CO toxique. Ne faites pas marcher le générateur dans un espace clos. Assurez-vous que la fourniture d'air est suffisante.

### **Avertissement**

▪ Le carburant s'enflamme ou explose très facilement dans certaines conditions. Arrêtez le moteur avant de faire le plein.

▪ Lorsque vous faites le plein, évitez de fumer et de produire des étincelles. Veillez à l'aération.

▪ Nettoyez immédiatement tout déversement de carburant.

### **Avertissement**

▪ Avant chaque démarrage du moteur, procédez à une inspection, afin d'éviter les accidents ou des dégâts sur les équipements.

▪ Le générateur doit se trouver à au moins 1 mètre des bâtiments et des autres équipements lorsqu'il fonctionne.

▪ Le générateur doit fonctionner sur une surface horizontale. Si ce n'est pas le cas, le carburant risque de se déverser à l'extérieur.

▪ Vous devez savoir comment procéder à un arrêt rapide du générateur, et également savoir comment commander tous ses éléments. Ne faites jamais fonctionner le moteur sans avoir les instructions correctes à disposition.

▪ Les enfants et animaux domestiques devront être éloignés de la zone de fonctionnement.

▪ Lorsque le moteur est en marche, personne ne doit s'approcher des parties mobiles.

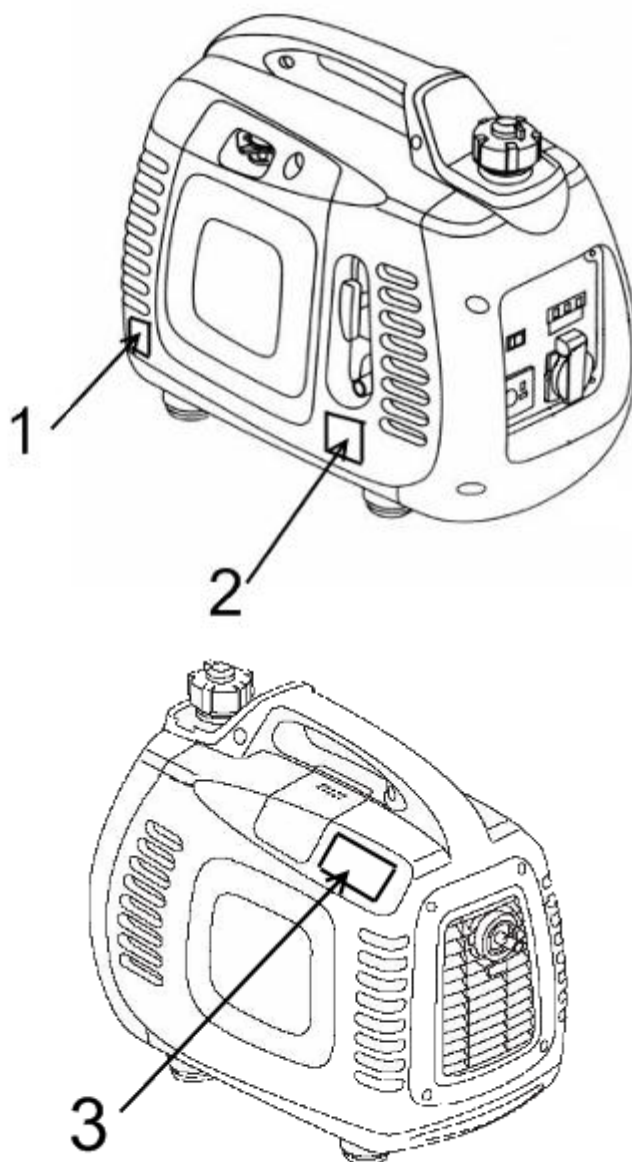
▪ Le générateur représente un risque s'il n'est pas exploité correctement, évitez de le faire fonctionner manuellement.

▪ Ne faites pas fonctionner le générateur sous la pluie ou la neige, il doit rester au sec.

# INVERTER Generator - PMi 1000

## 1. Emplacements des étiquettes de sécurité

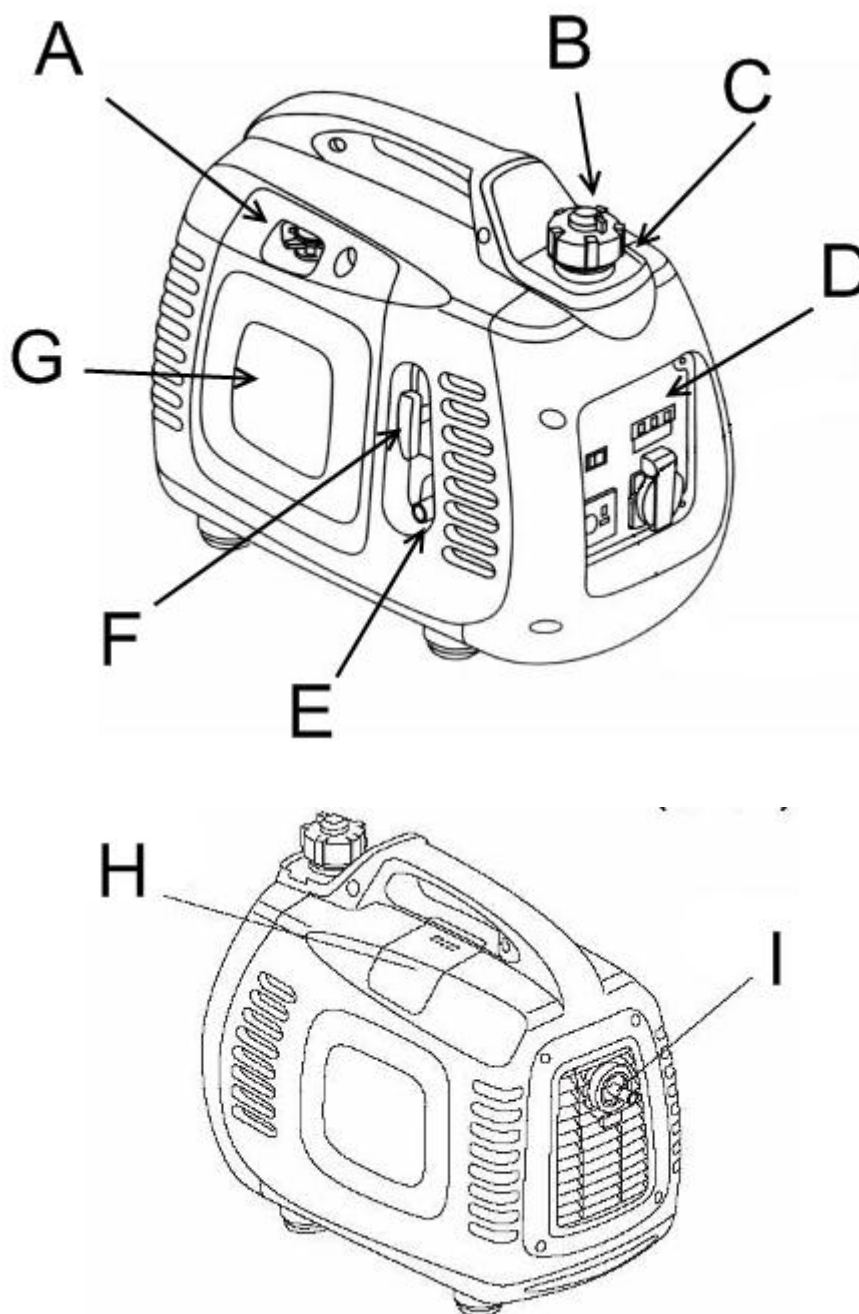
Ces étiquettes vous signalent les dangers latents susceptibles de provoquer des accidents graves entraînant des blessures. Lisez attentivement le texte des étiquettes, les avertissements de sécurité et les remarques rappelées dans le mode d'emploi. Si les étiquettes ont disparu ou sont illisibles, contactez un agent Powermate by Pramac et remplacez-les.



1 – Marque de niveau d'huile	2 – Interrupteur moteur
3 – Etiquette d'avertissement	

# INVERTER Generator - PMi 1000

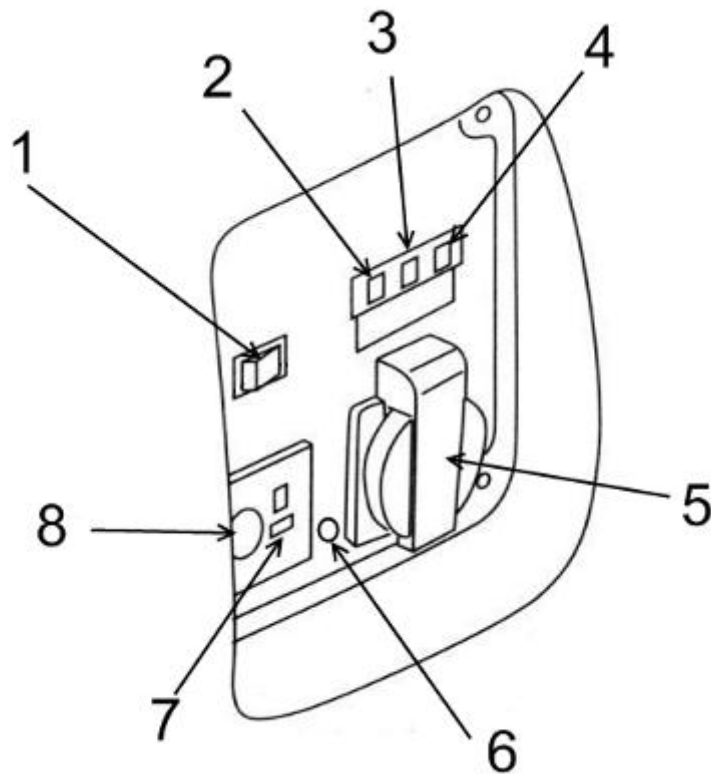
## 2. Identifiant des composants



A – Manette de starter	B – Bouton de ventilation réservoir de carburant
C – Bouchon de réservoir de carburant	D – Panneau de commande
E – Interrupteur du moteur	F – Poignée du lanceur
G – Capot d'accès pour réparation	H – Couvercle de bougie
I – Silencieux	

# INVERTER Generator - PMi 1000

## Panneau de commande :



1 – Commutateur de la vanne intelligente d'économie de carburant	2 – Voyant de marche
3 – Voyant de surcharge	4 – Voyant d'alerte du niveau d'huile
5 – Prise de courant 220V CA	6 – Terre
7 – prise de courant 12 V CC	8 – Protection de boucle de courant continu

### **Vanne intelligente d'économie de carburant :**

Lorsque le moteur est débranché de l'équipement électrique, la vitesse du générateur chute automatiquement. Lorsque l'équipement est branché, la charge électrique permet au générateur de revenir à une vitesse de rotation appropriée. Cette installation sert à réduire la consommation de carburant pendant l'exploitation.

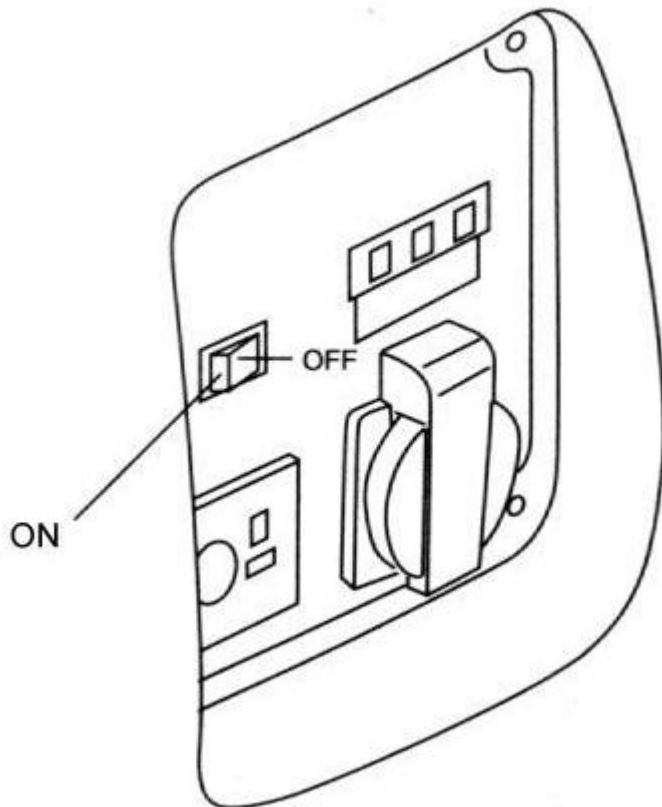
# INVERTER Generator - PMi 1000

## Avertissement

- Lorsqu'aucun équipement électrique n'est raccordé, le système intelligent d'économie de carburant ne peut pas fonctionner efficacement.
- Lorsque le générateur est branché avec une forte charge électrique, coupez la vanne intelligente d'économie de carburant afin de minimiser les variations de pression moyenne.
- Lorsque vous utilisez une sortie CC, coupez la vanne intelligente d'économie de carburant.

## Fermé :

Ceci signifie que le système intelligent d'économie de carburant est coupé et que la vitesse de rotation du générateur reste à une valeur supérieure à la vitesse de rotation standard.





## 3. Contrôle avant exploitation

### Avertissement

▪ Contrôlez le générateur, il doit absolument se trouver sur une surface horizontale. Assurez-vous également que le moteur est coupé.

#### 1. Contrôle du niveau d'huile

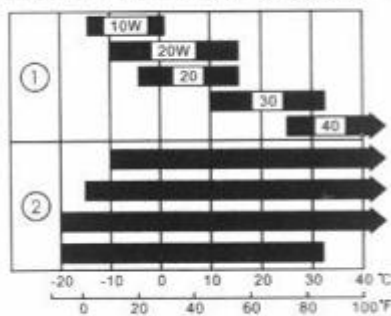
### Avertissement

▪ Si vous utilisez une huile sans purifiant ou une huile pour moteur 2 temps, vous risquez de réduire la durée de vie de votre générateur.

Utilisez une huile contenant un fort taux d'agent nettoyant ou une huile moteur 4 temps de qualité supérieure. Le niveau de qualité doit correspondre ou dépasser le niveau SG/SF exigé par le fabricant américain et défini par l'American Petroleum Institute.

Choisissez une huile de moteur dont le degré de viscosité sera adapté aux températures de la région où vous vivez.

Rank of SAE ropy degree SAE



① 1 mono- ropy degree

② 2 multi- ropy degree

Environment temperature

Légendes

Ordre de degré de viscosité SAE

1 degré de viscosité simple

2 degré de viscosité multiple

Température ambiante

Enlevez la jauge d'huile, essuyez-la avec un chiffon et plongez-la dans le tube de contrôle pour vérifier le niveau d'huile. Veillez à ne pas laisser tomber la jauge dans ce tube. Si le niveau de l'huile se trouve en dessous du bas de la jauge, versez l'huile de machine adaptée dans le tube de remplissage.

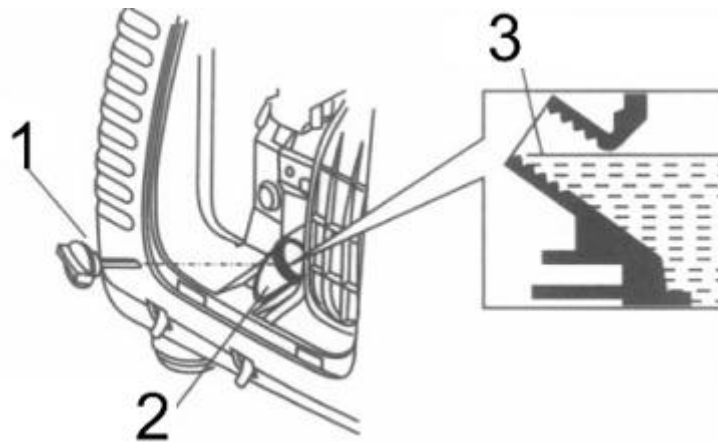
# INVERTER Generator - PMi 1000

## Avertissement

▪ Le moteur risque de fortement s'abîmer s'il fonctionne sans huile ou avec trop peu d'huile.

## Remarque :

Le système d'alarme d'huile arrête le moteur avant que le niveau ne passe en dessous de la ligne de sécurité. Mais pour éviter les désagréments causés par un arrêt inattendu de la machine, nous vous conseillons de vérifier régulièrement le niveau d'huile.



1 – Bouchon de remplissage d'huile	2 – Orifice de remplissage d'huile	3 – Niveau d'huile maximum
------------------------------------	------------------------------------	----------------------------

## 2. Contrôle du niveau de carburant :

Utilisez de l'essence automobile. (Il vaut mieux utiliser un carburant sans plomb, ou à basse teneur en plomb, afin de réduire l'accumulation de charbon dans la chambre de combustion.)

Si le niveau de carburant est trop bas, ajoutez du carburant jusqu'à ce que le niveau requis soit atteint dans le réservoir. N'utilisez jamais de mélange d'huile et d'essence, ni de carburant comportant des impuretés.

Empêchez la saleté, la poussière et l'eau de pénétrer dans le réservoir.

Une fois le plein fait, revissez fermement le bouchon de réservoir de carburant.

## Avertissement

▪ Le carburant s'enflamme ou explose très facilement dans certaines conditions.

▪ Remplissez le générateur dans un endroit aéré et stoppez le moteur avant le remplissage. Il est strictement interdit de fumer à proximité des zones de remplissage et de stockage de carburant de générateur.

# **INVERTER Generator - PMi 1000**

- Veillez à ne pas renverser de carburant à l'extérieur du réservoir (il faut éviter la présence de carburant sur l'embouchure de remplissage). Une fois le plein fait, revissez fermement le bouchon de réservoir de carburant.
- Lorsque vous remplissez le générateur, veillez à éviter tout débordement. Le carburant renversé ou les vapeurs de carburant peuvent s'enflammer. S'il y a déversement d'essence, assurez-vous que la zone où elle a été déversée est bien nettoyée avant la mise en marche du moteur.
- Evitez un contact prolongé du carburant avec votre peau et tous contacts répétés. Les enfants ne doivent pas toucher le carburant.

## **Carburant contenant de l'alcool**

Si vous décidez d'utiliser un carburant contenant de l'alcool (bioéthanol), il ne faut pas que son indice d'octane soit inférieur au niveau conseillé par le fabricant. Il existe deux types d'alcool carburants : ceux à l'éthanol et ceux au méthanol.

N'utilisez pas de carburant contenant plus de **10% d'éthanol**.

N'utilisez pas de carburant contenant plus de **5% de méthanol**.

## **AVERTISSEMENT :**

- Les dégâts causés au système de combustion de carburant ainsi que les problèmes de performance du moteur en cas d'utilisation carburant contenant une trop forte proportion d'alcool ne sont pas couverts par la garantie. Le fabricant ne couvre pas non plus l'utilisation d'un carburant au méthane, car son applicabilité n'a pas été confirmée.
- Avant d'acheter du carburant chez de nouveaux pompistes, essayez de vous renseigner pour savoir si le carburant contient de l'alcool ou non. Dans l'affirmative faites vous confirmer le type et le taux d'alcool dans le carburant. Si vous utilisez un carburant contenant de l'alcool ou si vous pensez qu'il en contient, et si des événements imprévus se produisent pendant l'exploitation, passez à une utilisation de carburant sans alcool.

## 3. Contrôle du filtre à air

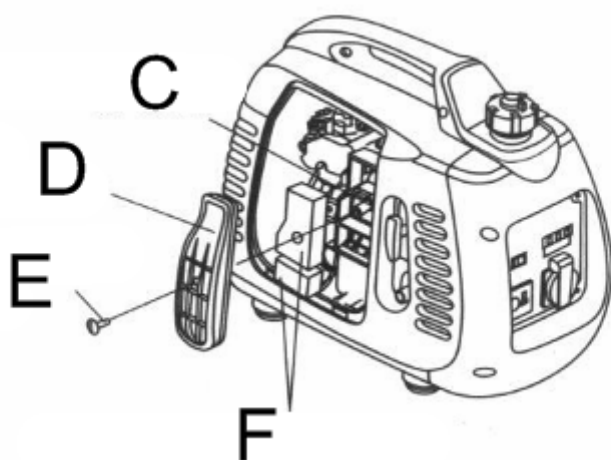
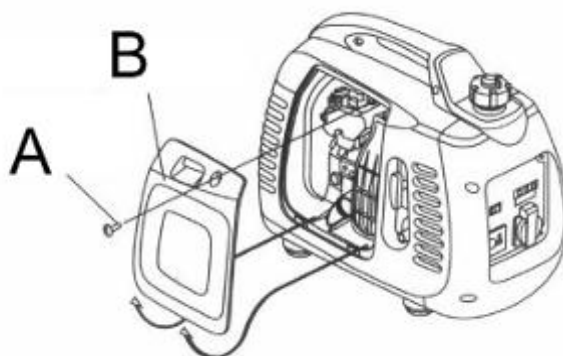
Contrôlez le support de filtre à air, pour vérifier qu'il soit propre et fonctionne bien.

Démontez le capot d'accès pour réparation, desserrez la vis du couvercle de filtre à air, puis démontez le couvercle du filtre à air pour vérifier le support. Nettoyez ou remplacez le support si nécessaire.

## **Attention**

Ne faites pas fonctionner le moteur sans filtre à air, car des particules de saleté pénétreront dans le moteur par le carburateur et entraîneront une usure rapide du moteur.

## INVERTER Generator - PMi 1000



A – Vis du capot d'accès pour réparation	B – Capot d'accès pour réparation
C – Filtre à air	D – Couverture du filtre à air
E – Vis du filtre à air	F – Support du filtre à air

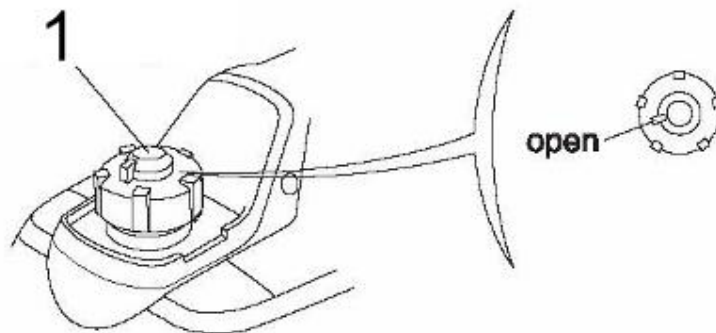
# INVERTER Generator - PMi 1000

## 4. Démarrez le moteur

Avant de démarrer le moteur, coupez la charge provenant de la prise de courant alternatif sur le moteur.

a) Positionnez l'obturateur complètement sur « OUVERT » en tournant en sens horaire.

Remarque : lorsque vous transportez le moteur, tournez la tige de ventilation du couvercle de chambre de combustion sur la position « FERMÉ ».



Remarque : lors de la première utilisation ou dans un environnement froid, tournez le bouchon de ventilation du réservoir à carburant sur la position OFF. Tirez la tige du piston jusqu'en haut, puis poussez-le vers le bas 3-4 fois. (Cela va ajouter de la pression dans le système de carburation de sorte que l'essence atteindra le carburateur rapidement accélérera le démarrage du groupe électrogène).

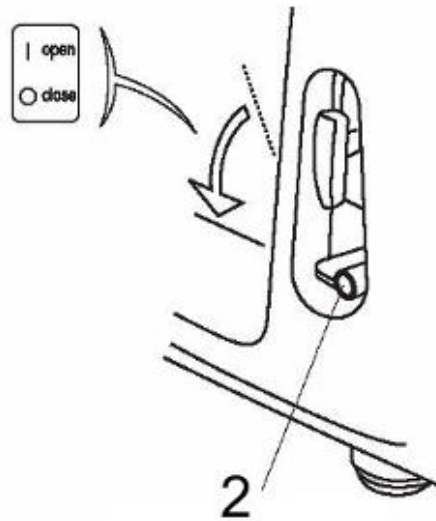


1 – Bouton de ventilation du réservoir de carburant

2 – Interrupteur du moteur

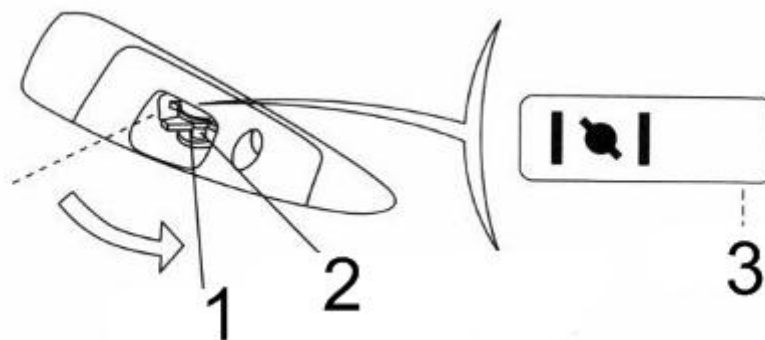
## INVERTER Generator - PMi 1000

- b) Tournez l'interrupteur du moteur pour le placer sur « OUVERT »



- c) Tournez la commande d'obturation d'air (Starter) et placez-la sur « FERMÉ »

Remarque : lorsque le moteur est chaud ou que la température ambiante est relativement élevée, n'utilisez pas le starter.



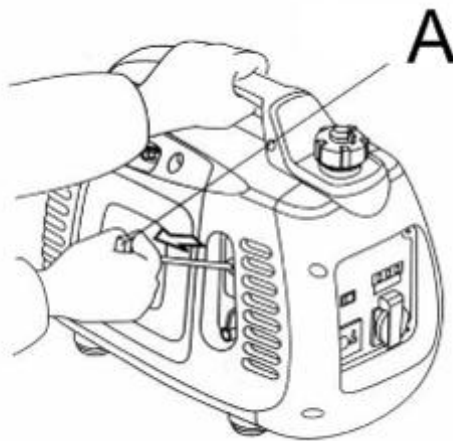
1 – Fermé	2 – Manette de starter	3 - Fermé
-----------	------------------------	-----------

- d) Tirez la poignée de démarrage (fig. A) légèrement jusqu'à ce que vous sentiez une résistance, puis relâchez lentement la poignée.

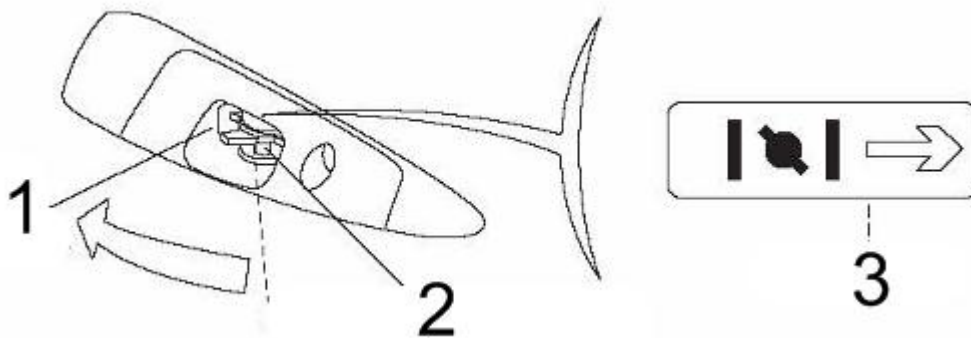
### Attention

Ne laissez pas rebondir la poignée de démarrage (Fig. A), mais relâchez-la lentement à la main.

## INVERTER Generator - PMi 1000



e) Lorsque le moteur chauffe, positionnez le starter sur «DEMARRAGE».



1 – Marche/fonctionnement	2 – Manette de starter	3 - Démarrage
------------------------------	------------------------	---------------

Remarque: assurez-vous de mettre le bouchon de ventilation du réservoir à carburant sur la position ON, sans quoi après une longue période d'utilisation le groupe électrogène risque de manquer d'air, ce qui peut provoquer l'arrêt du moteur.

### Attention

- Si le moteur ne redémarre pas après avoir calé, vérifiez en priorité le niveau d'huile.

# **INVERTER Generator - PMi 1000**

## ***Fonctionnement en altitude***

En altitude, le mélange d'air et de carburant standard du carburateur va devenir très dense et provoquer un ralentissement du fonctionnement du moteur et un accroissement de la consommation de carburant. Pour améliorer les performances du moteur en altitude, on peut procéder à des réglages spéciaux sur le carburateur. Si vous devez utiliser le moteur à une altitude supérieure à 1500 mètres (5000 pieds), demandez à l'agent agréé de modifier le carburateur. Même avec le bon gicleur, la puissance du moteur se réduira de 3,5% tous les 300 mètres (1000 pieds) vers le haut. En l'absence des réglages de modification, l'altitude aura un impact encore plus important sur la puissance.

## **Attention**

Le gicleur du moteur est conçu pour des zones d'altitude normale. Si vous l'utilisez dans des zones de très haute altitude, la puissance de fonctionnement baissera et il y aura surchauffe, et le moteur risque de subir des dommages importants car la proportion d'air et de carburant en combustion sera trop faible.



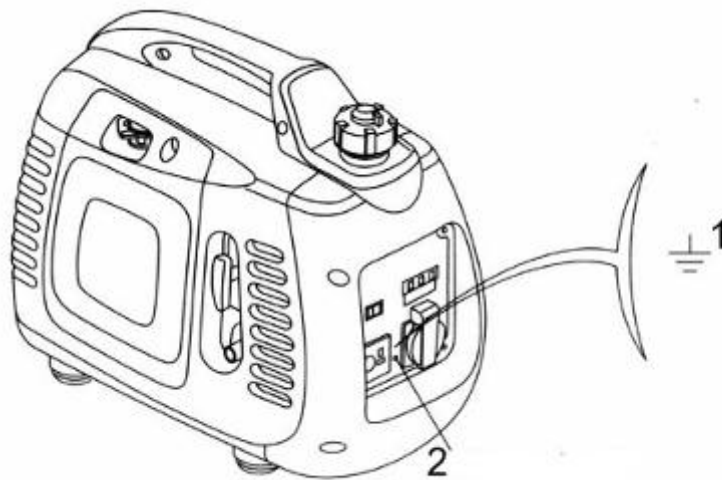
## 5. Usage du moteur

---

Si toutes les installations raccordées ont été mises à la terre, vérifiez que le moteur est également à la terre.

### Avertissement

- Pour éviter tout choc électrique causé par une manipulation incorrecte, le moteur doit être mis à la terre. La prise de terre du moteur et la source externe de terre sont raccordées par un câble épais.
- En cas d'utilisation comme puissance accessoire pour des bâtiments, il faut que la connexion entre le générateur et les autres systèmes de puissance électrique soit faite par des électriciens professionnels. Il faut aussi respecter les réglementations et lois locales sur l'électricité. Faute de quoi, le courant du moteur risque d'être réinjecté dans le circuit public. Et dans ce cas, si les ouvriers de la compagnie de fourniture d'électricité ou d'autres personnes touchent le câble alors qu'il transmet de l'électricité, ils risquent une électrocution fatale. Par ailleurs, si la puissance électrique du réseau public est stockée, le moteur risque de brûler, d'exploser, ou de causer l'incendie des systèmes électriques du bâtiment.



1 – Symbole de la terre

2 – Borne de terre

### Attention

- Ne dépassez pas la puissance nominale et prenez en compte le wattage total de tous les appareils branchés.
- Ne dépassez pas la limite de courant fixée de la prise.

# INVERTER Generator - PMi 1000

- Ne raccordez pas le moteur au circuit domestique sous peine d'endommager le moteur ou le circuit domestique.
- Ne modifiez pas le moteur pour vous en servir pour d'autres buts.

## Respectez les règles suivantes :

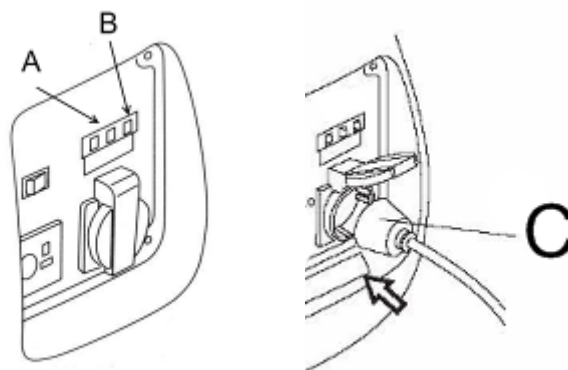
- Si vous voulez prolonger le câble, utilisez un câble souple avec une gaine de caoutchouc (selon IEC245 ou exigences applicables).
- Exigences de prolongation du câble : 60 mètres pour 1 mm<sup>2</sup> et 100 mètres pour 2,5 mm<sup>2</sup>. Si le câble est trop long, sa résistance intérieure va augmenter au point que la puissance électrique applicable va se réduire.
- Le générateur doit être éloigné des autres conducteurs et câbles, tels que les circuits de fourniture d'électricité professionnelle.

## Avertissement :

- Les sources de courant alternatif CA et de courant continu CC peuvent être utilisées simultanément. Si vous souhaitez utiliser le CA et le CC simultanément, assurez-vous que la puissance électrique totale ne dépasse pas la somme du courant alternatif et direct.
- Rappel ! La puissance de démarrage des appareils électriques est supérieure à la puissance nominale dans la plupart des cas.

## Utilisation du CA, courant alternatif

- 1 Démarrez le moteur et vérifiez que le voyant lumineux (vert) s'allume.
- 2 Vérifiez que l'interrupteur de l'appareil électrique à utiliser est sur arrêt avant de le brancher au générateur.
3. Démarrez l'équipement



A – Voyant de surcharge	B – Voyant d'alerte carburant	C - Prise
-------------------------	-------------------------------	-----------

# INVERTER Generator - PMi 1000

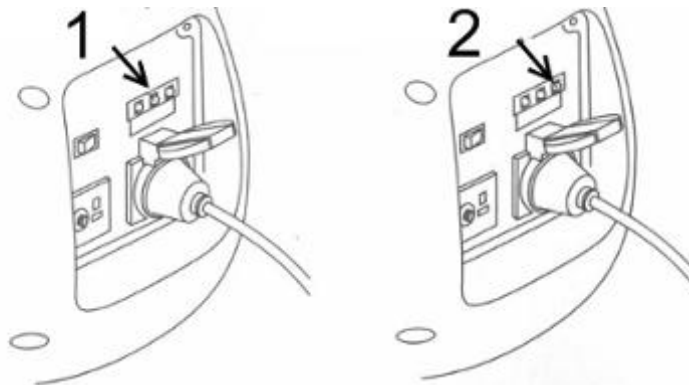
## Attention

▪ Lorsque l'appareil électrique est branché au générateur, vérifiez que l'équipement fonctionne bien avant de raccorder. Si l'appareil ne fonctionne pas normalement, si la vitesse décroît ou si l'appareil arrête subitement de fonctionner, il faut immédiatement arrêter le moteur, le débrancher du circuit, et l'examiner pour trouver la panne.

## Les voyants de marche et de surcharge

Si le générateur fonctionne bien, le voyant de marche (vert) est allumé. Si le générateur est en surcharge (plus de sa puissance nominale), ou en cas de court-circuit dans l'installation électrique à laquelle il est relié, le voyant de marche (vert) s'éteint, et le voyant de surcharge (rouge) s'allume. Le courant devant aller vers l'appareil électrique sera alors coupé. Si le voyant est au rouge, arrêtez le moteur et déterminez pourquoi il est en surcharge.

Avant de relier le conducteur au générateur, examinez-le pour vérifier qu'il est en bon état et pour vérifier si sa puissance électrique dépasse ou non la capacité du générateur. Vous pouvez alors brancher le câble de l'appareil électrique et démarrer le générateur.



1 – Surcharge (ROUGE)

2 – Marche (VERT)

## Avertissement :

Juste au démarrage du générateur, les voyants rouge et vert risquent de s'allumer tous les deux. Si le rouge s'éteint, c'est normal, mais s'il reste allumé, questionnez votre agent.

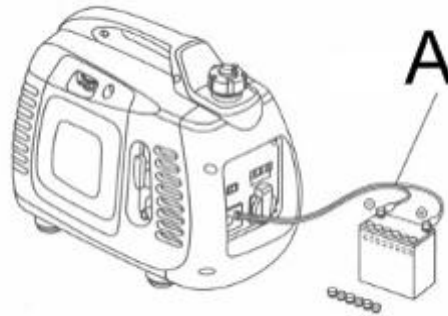
## Utilisation du courant continu

La prise de courant continu CA est destinée uniquement à la charge de la batterie (12V).

# INVERTER Generator - PMi 1000

## Attention

- Durant le processus de courant direct, positionnez la vanne intelligente d'économie de carburant sur « FERMÉ ».
- Raccordez d'abord le câble de charge (Fig. A) à la prise de courant direct du générateur
- Puis reliez-la au côté de raccordement de la batterie.
- Démarrez le moteur



## Avertissement

- Pour prévenir l'apparition d'étincelles autour de la batterie, reliez d'abord le fil de charge au générateur, puis à la batterie. il faut démonter à partir de la batterie.
- Avant de connecter le fil de charge à la batterie installée sur le véhicule, débranchez d'abord le fil de terre de la batterie. Ne branchez pas le fil de terre de la batterie avant que le câble de charge ne soit démonté. Ceci permettra de prévenir tout court-circuit ou étincelle lors d'un éventuel contact inopiné avec le côté de raccordement de la batterie, le châssis ou la caisse du véhicule.

## Attention

- Ne tentez pas de démarrer le moteur du véhicule alors que le générateur est encore connecté aux batteries, afin de ne pas endommager celui-ci.
- Le pôle positif du câble de charge ne doit pas être raccordé au pôle négatif de la batterie. N'inversez pas la polarité du câble de charge, vous risqueriez de causer des dégâts importants sur le générateur et la batterie.

## Avertissement

- La batterie dégage un liquide explosif, il faut donc l'éloigner de toutes étincelles, flammes ou cigarettes. Chargez dans un espace ventilé.
- La batterie contient de l'acide (cellule électrolytique). En cas de contact avec la peau ou les yeux, il y aura brûlure. Portez des vêtements et un masque de protection.

↘ Si vous recevez des gouttes d'électrolyte sur la peau, lavez immédiatement à l'eau.

↘ Si vous recevez des gouttes d'électrolyte dans les yeux, lavez

# INVERTER Generator - PMi 1000

immédiatement à l'eau pendant au moins 15 minutes et rendez vous chez un médecin.

- L'électrolyte est toxique.

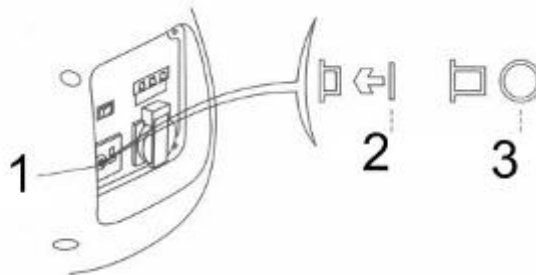
↘ Si vous en avalez, buvez immédiatement une grande quantité d'eau ou de lait. Puis buvez une solution de magnésie ou de l'huile végétale, et rendez vous chez un médecin.

- Les enfants doivent être tenus à distance.

## Attention

- La prise de courant direct peut être appliquée lorsque vous utilisez du courant alternatif.

- Il se peut que le contacteur de courant direct se déclenche si vous surchargez le circuit direct. (L'interrupteur actionné revient en arrière) Si cela se produit, attendez quelques minutes, puis pressez à nouveau le contacteur pour remettre en route.



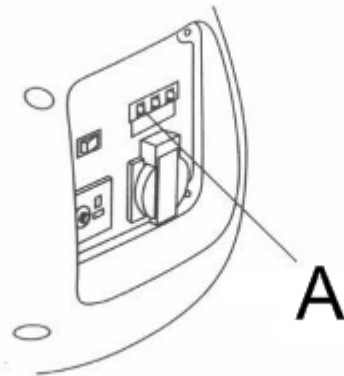
1 – Contacteur du circuit continu	2 – Ouvert	3 - Fermé
-----------------------------------	------------	-----------

## Systeme d'alerte bas niveau d'huile

Le système d'alerte de bas niveau d'huile est conçu pour empêcher les dégâts sur le moteur en cas de manque d'huile de machine dans le carter. Avant que l'huile de machine dans le carter n'atteigne la ligne de sécurité, la pression basse du système d'alerte de niveau d'huile arrêtera automatiquement le moteur. (L'interrupteur du moteur sera encore sur « OUVERT ».)

Une fois que le système d'alerte de bas niveau d'huile a arrêté le moteur, si vous refaites fonctionner le starter, le voyant d'indication de bas niveau d'huile s'allume (Fig. A) et le moteur ne se mettra pas en marche. Dans ce cas, ajoutez de l'huile de machine.

# INVERTER Generator - PMi 1000

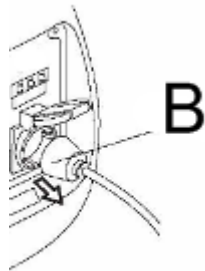


## 6. Arrêt du moteur

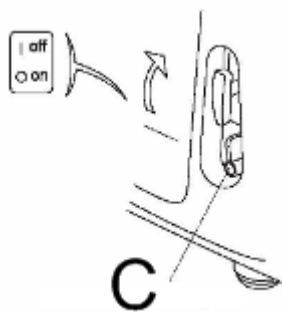
Si vous voulez procéder à un arrêt d'urgence du moteur, mettez l'interrupteur du moteur sur la position « FERMÉ ».

Utilisation normale :

1. Arrêtez tous les appareils raccordés et débranchez la prise (Fig. B).

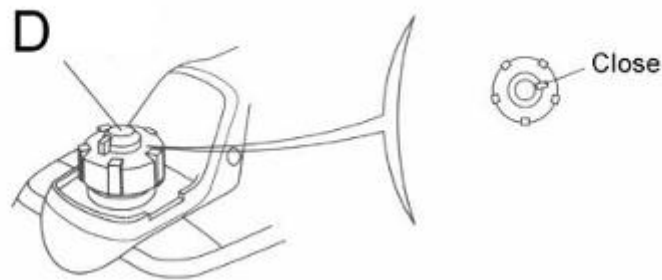


2. Tournez le commutateur (Fig. C) de la prise pour le mettre sur «ARRET».



3. Une fois le moteur entièrement refroidi, tournez la tige de ventilation du couvercle de chambre de combustion en sens anti horaire pour la mettre sur « FERMÉ » (Fig. D).

# INVERTER Generator - PMi 1000



## Attention

▪ Lorsque vous arrêtez, transportez et stockez le moteur, vérifiez bien que les commutateurs de la tige de ventilation du couvercle de chambre de combustion et le moteur sont en position « FERMÉ ».

## 7. Maintenance

---

Le but de l'établissement du plan de maintenance et de réglage est de conserver un générateur en aussi bon état que possible.

Inspectez et entretenez le générateur conformément au plan figurant dans le tableau ci-après.

## Avertissement

▪ Arrêtez le moteur avant de procéder à toute réparation. S'il faut que le moteur tourne durant la réparation, assurez-vous que la zone est bien ventilée, car les gaz d'échappement contiennent du CO toxique.

## Attention

▪ Utilisez soit des pièces d'origine **PMi 1000** ou des pièces de qualité équivalente. Des éléments de basse qualité endommageront le générateur.  
Tableau de plan de maintenance

Procédez à la maintenance du générateur aux mois et nombre d'heures spécifiés, les deux unités sont également valables

# INVERTER Generator - PMi 1000

Article Etapes de fréquence de maintenance (1)		Utilisation à un moment donné	Pendant le 1 <sup>er</sup> mois ou les 1 <sup>ères</sup> 20 heures	tous les trois mois ou 50 heures	Tous les six mois ou 100 heures	Tous les ans ou 200 heures
Huile de machine	contrôle	O				
	change		O		O	
Filtre à air	contrôle	O				
	nettoyage			O(1)		
Bougie	nettoyage - réglage				O	
	change					O
Chambre de combustion	nettoyage	Toutes les 300 heures (2)				
Jeu de l'évent d'air	contrôle -réglage					O(2)
Réservoir de carburant et filtre	nettoyage				O(2)	
Circuit de carburant	contrôle	tous les 2 ans, remplacement (2) si nécessaire.				

## Remarque :

(1).Lorsque l'on utilise le générateur dans des endroits sales, il faut raccourcir l'intervalle de maintenance.

(2). La maintenance des articles cités ci-dessus doit être effectuée par un agent agréé, sauf si l'utilisateur dispose des outils ad hoc ou s'il est spécialisé sur cette machine. Reportez-vous au manuel.

(3). Pour les usages professionnels, il est conseillé d'inscrire les heures d'exploitation du générateur pour confirmer le cycle de maintenance correct.

### 3. Changement d'huile

Vidangez l'huile rapidement et complètement alors que le moteur est encore chaud.

### **Attention**

Avant de vidanger l'huile, vérifiez que les interrupteurs de la tige de ventilation du couvercle de chambre de combustion et le moteur sont sur « FERMÉ ».



# INVERTER Generator - PMi 1000

1. Desserrez la vis et démontez le capot d'accès pour réparation.
2. Démontez le bouchon de réservoir d'huile.
3. Vidangez complètement l'huile usagée dans un récipient.
4. Remplissez d'huile au niveau conseillé et vérifiez le niveau.
5. Remontez le capot d'accès pour réparation et serrez la vis.



Après avoir manipulé l'huile de machine, lavez-vous les mains au savon.

## **Attention**

- Pour respecter les exigences de protection de l'environnement, nous vous conseillons de mettre l'huile usagée dans des conteneurs étanches et de les envoyer à votre station de réparation locale ou à votre centre de recyclage. Ne déversez jamais l'huile usagée sur le sol ou dans des déchets.

### 3. Maintenance du filtre à air

Un filtre à air sale empêche l'air d'entrer dans le carburateur. Pour éviter toute panne de carburateur, entretenez régulièrement le filtre à air. Si vous utilisez le générateur dans des endroits très sales, il faudra raccourcir l'intervalle d'entretien.

## **Avertissement**

- N'utilisez pas de carburant ou de solvant à faible point d'inflammabilité pour nettoyer le moteur, car dans certaines conditions il y a fort risque d'incendie ou d'explosion.

## **Attention**

- Ne faites pas fonctionner le générateur sans filtre à air, car il s'userait très rapidement.

1. Desserrez la vis du capot d'accès pour réparation, et démontez-le.

## INVERTER Generator - PMi 1000

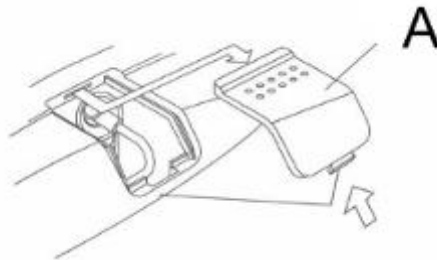
2. Desserrez la vis du couvercle du filtre à air, puis enlevez-le.
3. Nettoyez le support du filtre à air avec un solvant non inflammable ou à point d'inflammabilité élevé puis aérez le support.
4. Nettoyez le support avec une huile de machine purifiée et enlevez toutes les traces d'huile superflues.
5. Remontez le support du filtre à air et son capot et serrez la vis du capot.
6. Remontez le capot d'accès pour réparation, serrez la vis.

### 3. Maintenance de la bougie

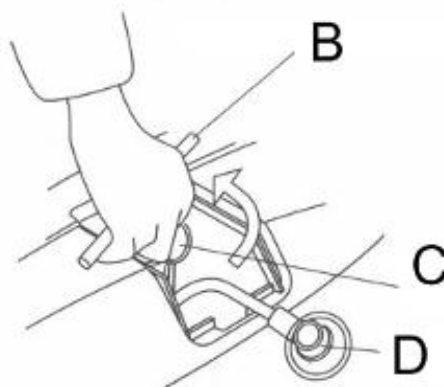
Bougie conseillée : A7RC ou NGK R7HSA

Pour faire en sorte que le moteur soit en bon état de marche, il faut que l'entrefer de la bougie soit correct et qu'il n'y ait pas de résidu carbonneux.

1. Démontez le capot d'accès de bougie (Fig. A).



2. Enlevez le capuchon de bougie.
3. Nettoyez autour de la base de la bougie.
4. Enlevez la bougie avec une clé spéciale.



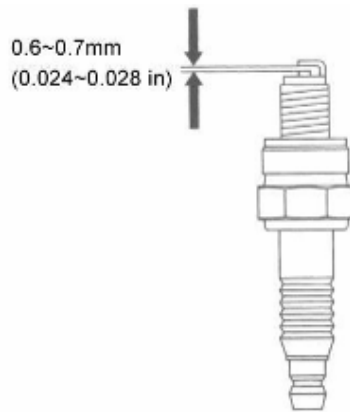
B – poignée de la clé

C – bannière de bougie

D – capuchon de bougie

## INVERTER Generator - PMi 1000

5. Examinez la bougie à l'œil nu. Si la douille est fissurée ou comporte des fragments, débarrassez-vous de la bougie. S'il faut continuer à utiliser l'ancienne bougie, nettoyez-la à la brosse.
6. Servez vous d'une pince pour mesurer l'entrefer de la bougie. L'intervalle doit être de 0,6mm à 0,7mm.



7. Positionnez soigneusement la bougie à la main. Veillez à ne pas dépasser le filetage.
8. Une fois la nouvelle bougie montée à la main, donnez un demi tour de clé pour comprimer fermement la rondelle. Lorsque l'on monte une bougie usagée, on ne donne qu'1/8 ème à ¼ de tour de clé une fois la bougie fixée.
9. Remontez le capuchon de la bougie.
10. Remplacez le capot d'accès de réparation de la bougie.

### Attention

- La bougie doit être fermement fixée, sinon elle surchauffera et endommagera le générateur.
- N'utilisez pas de bougie dont la plage thermique n'est pas adaptée.

## 8. Transport / Stockage

Pour éviter toute fuite d'huile durant le transport ou le stockage temporaire, vérifiez que vous avez coupé le générateur, en le conservant bien droit en exploitation normale. Une fois le moteur entièrement refroidi, tournez la tige de ventilation du bouchon de réservoir de carburant pour la mettre sur « FERMÉ ».

### Avertissement

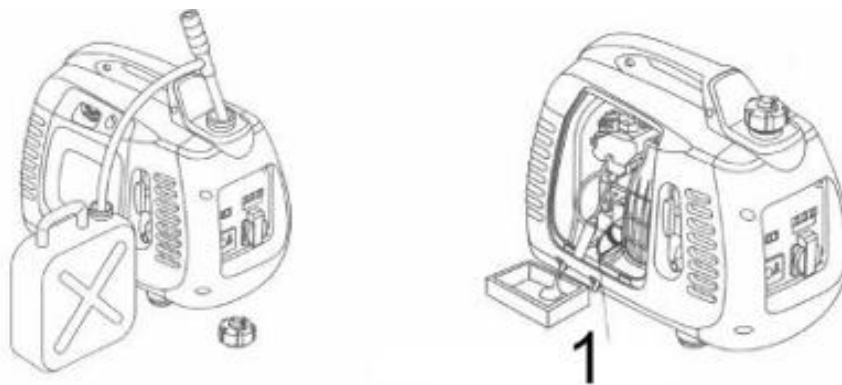
- Durant le transport :  
Évitez tout déversement de carburant depuis le réservoir. (Le haut du réservoir de carburant ne doit pas présenter de traces de carburant.)
- Lorsque le générateur se trouve sur un véhicule, ne faites pas fonctionner le moteur. Il faut enlever le générateur du véhicule et le faire fonctionner dans une zone aérée.
- Lorsque vous placez le générateur dans le véhicule, évitez de l'exposer aux rayons du soleil. S'il est placé dans un conteneur fermé pendant une longue durée, le carburant risque de bouillir et de provoquer un incendie.
- Les véhicules transportant les générateurs ne doivent pas circuler longtemps sur des routes cahoteuses. Si cela ne peut être évité, il faut d'abord soigneusement vider le réservoir de carburant.

Avant de stocker le générateur pendant une longue durée, il faut :

- 1 vérifier que la zone de stockage est propre et sèche.
- 2 vidanger complètement le carburant.

### Avertissement

- Dans certaines conditions, les risques d'inflammation ou d'explosion du carburant sont élevés.
- Il est strictement interdit de produire des flammes ou des fumées à proximité du carburant.



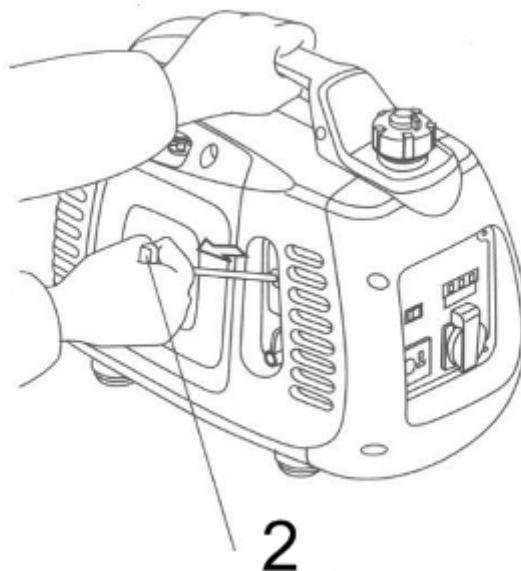
## **INVERTER Generator - PMi 1000**

- A. Vidangez complètement le réservoir et mettez le carburant dans un conteneur approprié
- B. Placez l'interrupteur du moteur sur « FERMÉ ». Dévissez la vis de vidange d'huile (Fig.1) du carburateur et vidangez le liquide dans un conteneur approprié.
- C. Vissez à fond la vis de vidange d'huile sur le couvercle de la bougie. Tirez la poignée de démarrage trois ou quatre fois et vidangez le carburant de la pompe de projection d'huile.
- D. Mettez l'interrupteur du moteur sur « FERMÉ ». puis vissez à fond la vis de vidange d'huile.
- E. Remontez le capuchon de bougie sur la bougie.

3. Vidangez l'huile de machine.

4. Enlevez la bougie, et versez une grosse cuillerée d'huile de machine purifiée dans le moteur. Faites tourner le moteur plusieurs fois pour bien distribuer l'huile. Remontez la bougie.

5. Tirez doucement la poignée de démarrage (Fig. 2) jusqu'à ce que vous sentiez une résistance. A ce stade, le piston atteint la course comprimée et les soupapes d'admission et de sortie sont fermées. Le stockage du générateur dans ces conditions préviendra toute formation de rouille à l'intérieur de l'appareil.



## 9. Identification et réparation de pannes

---

### Le moteur ne démarre pas :

Y a-t'il encore du carburant dans le réservoir ? → Si Non, faites le plein.

↓oui

L'interrupteur du générateur est-il sur « ouvert »? → Si Non, mettez le moteur sur marche.

↓oui

Y a-t'il assez d'huile de machine dans le moteur ? → Si Non, ajoutez de l'huile de machine

↓oui

Y a-t'il une étincelle à la bougie ? → Si Non, remplacez la bougie → Si Non, envoyez le générateur à l'agent agréé.

### Avertissement

Assurez-vous qu'il n'y a pas de déversement de liquide au niveau de la bougie.  
Le carburant déversé est inflammable.

### Vérification :

1 Enlevez la bougie, nettoyez les saletés.

2 Enlevez la bougie, renfermez-la dans son capot.

3 Mettez à la terre le pôle latéral sur le couvercle du cylindre à air.

4 Lorsque vous tirez la poignée de démarrage, l'étincelle doit partir de l'entrefer.

↓oui

Si le moteur ne démarre toujours pas, envoyez le générateur à l'agent agréé.

### S'il est impossible de démarrer le moteur :

Est-ce que le voyant de marche s'allume ? → Si Non, remplissez le réservoir d'huile

↓non

Est-ce que le voyant de surcharge s'allume ?

↓ Non

Vérifiez s'il y a des pannes sur les équipements ou les installations électriques ? → Si Non, envoyez le générateur à l'agent agréé

### Pas de puissance électrique dans la prise de courant direct :

Est-ce que le contacteur de circuit direct est ouvert ? → Si Non, ouvrez le contacteur de circuit direct

↓

→→→→→ si oui, envoyez le générateur à l'agent agréé.

# INVERTER Generator - PMi 1000

## 10. Spécification techniques

---

### Taille et poids

modèle	PMi 1000
longueur *largeur*hauteur (mm)	480*250*395
poids net (kg)	14

### Moteur

Modèle	144F
Type de moteur	4 temps, soupape en tête, un cylindre
Quantité d'échappement (diam. de cylindre * course)	43.5 x 36mm
Taux de compression	8.5:1
Vitesse de rotation	4200 tr/mn (l'accélérographe intelligent se ferme)
Système de refroidissement	A air, forcé
Système de contact	transistor
Capacité du réservoir d'huile	0.25L
Capacité du réservoir d'essence	2.1L
Bougie	A7RC
Niveau de bruit (ISO8528-10)	64db/7m

### Générateur

Fréquence prévue (Hz)	50
Tension nominale (V)	230
Courant nominal (A)	3.9
Sortie de puissance nominale (KVA)	850
Puissance en sortie maximale (KVA)	1 000
Sortie courant direct	12V 8.3A
Installation électrique en circuit ouvert	oui
Niveau de bruit (charge 0 ~ charge complète) / 7m	68 db/7m
Capacité d'huile	0,25L.
Capacité de carburant	2,1L.



### Information consommateur

#### Consumer information

PRAMAC S.p.A.

Loc. Il Piano

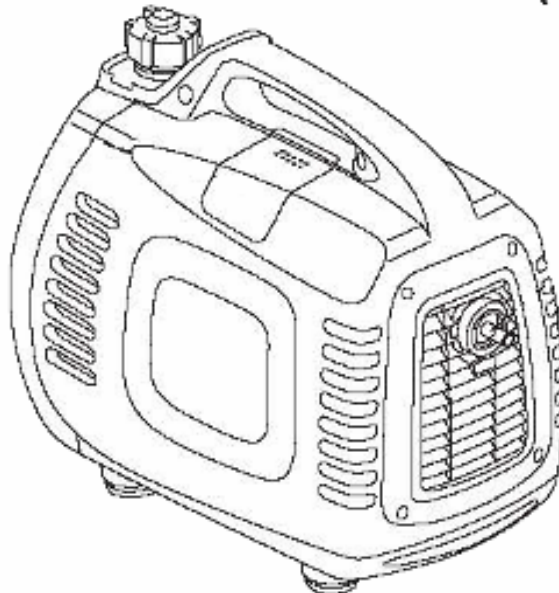
53031 Casole d'Elsa

Siena – Italy

Web: [www.pramac.com](http://www.pramac.com)

## ***INVERTER* Generator**

### **PMi 1000**



### **User's manual**

Please read the manual carefully before using the generator.  
This guide contains important guidance for safe operation.



# **INVERTER Generator - PMi 1000**

## **Preface**

---

### **Thank you for buying INVERTER Generator.**

This book includes the operation and maintenance instructions for the **PMi 1000**. All the contents of this book are consistent with the print of the latest product. The Company retains its right to amend this guide, thus will not notify later or bear any responsibility.

No duplicator is permitted without written permission.

As one permanent part of the generator, the guide will be kept with the generator when the machine is transferred.

### **Please pay special attention to the following words:**

**Warning** This sign indicates that if you do not operate according to the guide, serious accidents involving casualties can be caused.

**Look Out** This sign indicates that if casualty is caused or the equipment is damaged by incorrect operation, you can contact your reseller if you have any questions about the generator.

**Note:** Give useful information.

If there is any failure of the generator, or if you have any questions about it, please consult your reseller.

**Warning** As long as you operate according to the guide, the **PMi 1000** generator will be safe and reliable. Please read and understand the guide without fail before you use it, or else casualties or damage of the equipment will be caused by incorrect operation.

Different types of generators may have some differences in their guides.

# ***INVERTER* Generator - PMi 1000**

## **Catalogue**

1. Safety matters
2. Label position of safety matters
3. Components identifier
4. Check before operation
5. Start the engine (operation at high altitudes)
6. Usage
7. Turn off the engine maintenance
8. Transport/storage
9. Examine and repair the breakdown
10. Technical specification
11. Wiring diagram

## **1. Safety Matters**

---

To ensure safe operation matters

### **Warning**

- If you operate the **PMi 1000** generator according to the guide, the generator will run safely. Please read and understand the guide without fail before you use it, or else casualties or damage of the equipment will be caused by incorrect operation.

### **Warning**

- The exhaust contains toxic CO. Do not run the generator in dead-air space. Make sure to provide enough air.

### **Warning**

- The fuel is very easy to burn or explode under specific conditions. Turn off the engine before filling.
- When filling the engine, keep away from cigarettes or spark. Please fill in a draught.
- Clean the overflowed fuel immediately.

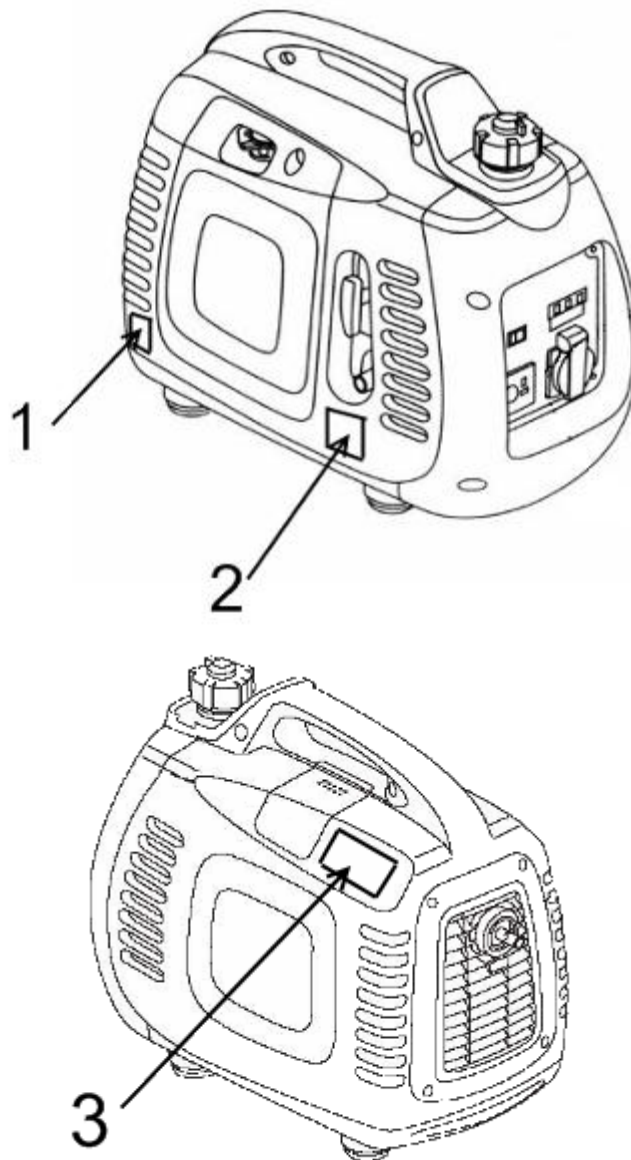
### **Warning**

- Each time before you start the engine, you must do check it first, avoiding accidents or damage of the equipment.
- The generator must be run at a place at least one meter away from the buildings or other equipments.
- The generator must be run on a horizontal surface. If it leans, the fuel would spill out.
- You must master the knowledge of how to turn off the generator quickly, and know all the operations of controlling the components. Do never operate the engine without correct instructions.
- Children and pets must be kept away from the operating area.
- When the engine is running, everyone must keep away from the circumvolving parts.
- The generator is a latent danger if it is incorrectly operated, so do not operate it by hand.
- Do not operate the generator in the rain or in the snow, preventing wetting it.

# INVERTER Generator - PMi 1000

## 2. Label position of safety matters

These labels warn you of those latent dangers that will possibly cause serious accidents involving casualties. Please read carefully the words on the labels, the safety warnings and the notes recounted in the guide. If the labels have fallen off or are illegible, please contact the Powermate by Pramac agent and change them.

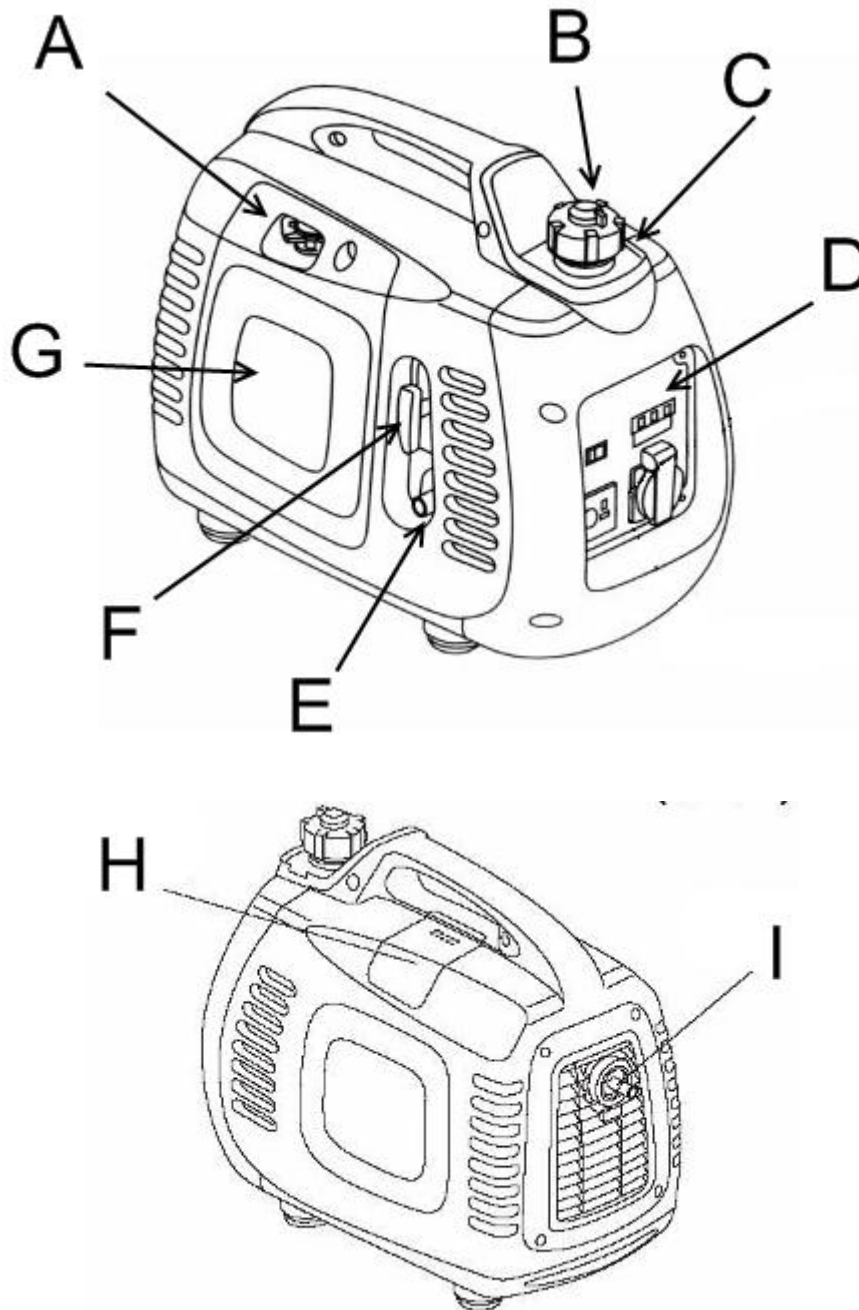


1 – Oil level label	2 – Switch of the engine
3 – Warning label	

# INVERTER Generator - PMi 1000

## 3. Components identifier

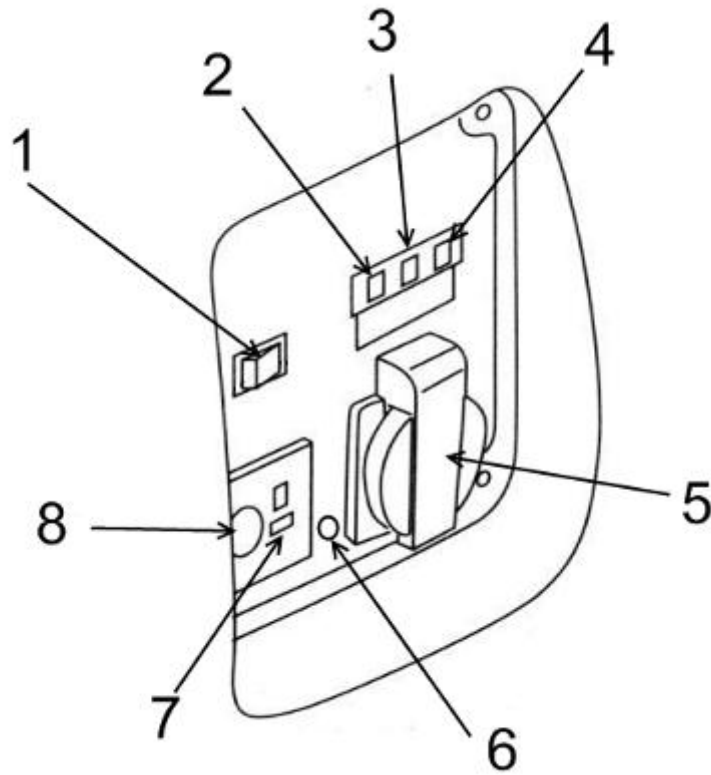
---



A – Pulling pole of air-blocking valve	B – Ventilating pole of fuel-burning lid
C - Fuel-filling lid	D – Controlling panel
E – Switch of the engine	F – Starting handle
G – Repair cover	H – Spark plug cover
I - Muffler	

# INVERTER Generator - PMi 1000

## Controlling panel:



1 – Switch of the intelligent fuel-saving valve	2 – Outputting indicator light
3 – Overloading indicator light	4 – Low oil alarming indicator light
5 – 220V AC current socket	6 – Ground end
7 – 12 V DC current socket	8 – Direct current loop protector

### **Intelligent fuel-saving valve:**

When the engine is disconnected from the electrical equipment, the velocity of the generator will slow down automatically. When the equipment is connected, the electric charge will make the generator return to a proper rotate speed. This installation is used to reduce the fuel consumption during the running process.

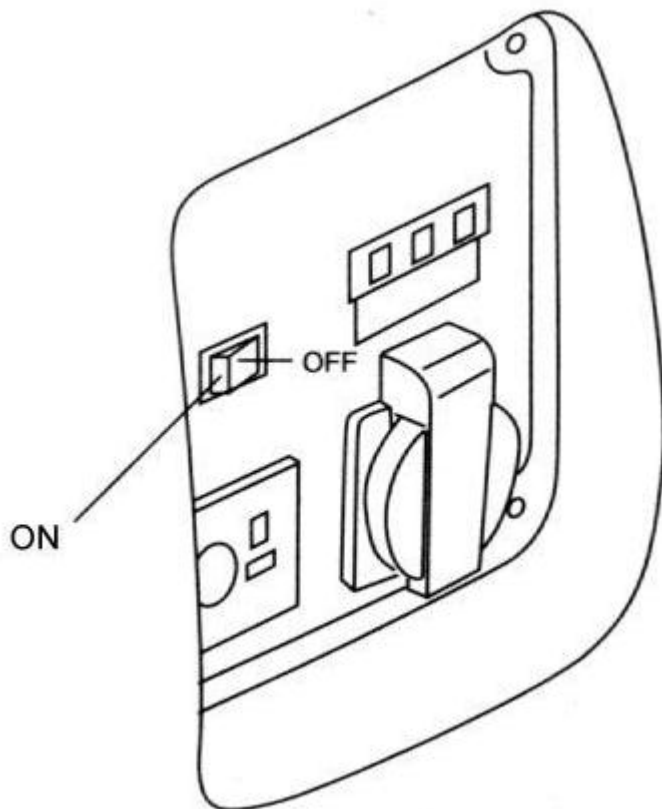
# ***INVERTER* Generator - PMi 1000**

## **Warning**

- When the electrical equipment needs disconnecting from the electric power, the intelligent fuel-saving system can not run effectively.
- When the generator is connected with a high electric charge, turn off the intelligent fuel-saving valve to minimize the change of middle pressure.
- When using the DC output, please turn off the intelligent fuel-saving valve.

## **Close:**

It means the intelligent fuel-saving system is closed, and the rotate speed of the generator is kept on a level higher than the standard rotate speed.



## 4. Check before operation

---

### Warning

- Check the generator, keep it on a horizontal surface without fail, and ensure that the engine is turned off.

### 1. Check the oil level

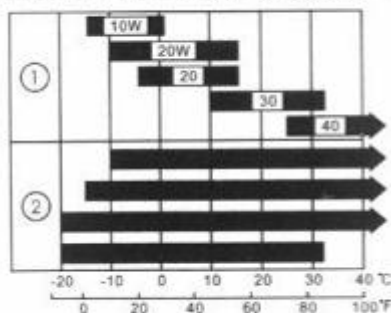
### Warning

- Using oil without cleanser or 2-strokes engine's oil may shorten the generator's service life.

Please use oil containing high quantity of cleanser or use high quality 4-strokes engine's oil. The quality level must answer for or exceed the SG/SF level which is required by the American manufacturer and lay down by American Petroleum Institute.

Please choose the engine oil with proper rOPY degree based on the average temperature of the area you live in.

Rank of SAE rOPY degree SAE



① 1 mono- rOPY degree

② 2 multi- rOPY degree

Environmental temperature

Dismantle the machine oil ruler, rub up it with clean duster cloth, and stick it into the oil-filling mouth to check the oil level. Pay attention not to drop the ruler into it.

If the machine oil level is below the bottom of the machine oil ruler, fill the recommended machine oil into the fuel-filling mouth.

### Warning

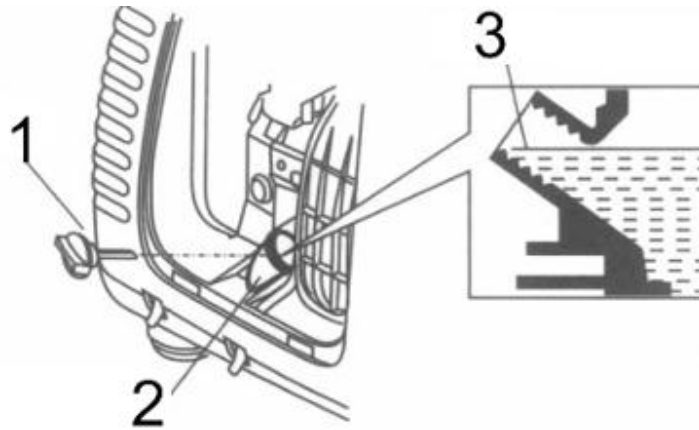
- If the engine runs when oil is in shortage, it can be seriously damaged.



# INVERTER Generator - PMi 1000

## Note:

The oil alarming system will turn off the engine before the oil level descends to the security line. But to avoid the inconvenience caused by unexpected machine halt, we advise you to check the oil level regularly.



1 – Oil filling lid

2 – Oil filling mouth

3 – Upper oil level

## 2. Check the fuel level:

Please use fuel for cars. (It's better to use no lead fuel or having low content of lead, in order to reduce the accumulation of charcoal in the burning room.)  
If the fuel level is too low, please add fuel into the fuel tank until it reaches the required level.

Do never use the mixture of machine oil and fuel or uncleaned fuel.

Prevent filth, dust, or water entering the fuel tank.

Screw down the fuel-filling lid after filling the fuel.

## Warning

- The fuel is very easy to burn or explode under specific conditions.
- Please fill the generator in a draught, and turn off the engine before filing. It is strictly forbidden to smoke close to the fuel-filling and fuel-storing parts of the generator.
- The fuel must not be spilled out of the fuel tank (the fuel-filling mouth should not have any fuel). Screw down the fuel-filling lid after filling the fuel.
- Be careful not to let the fuel spill out when filling the generator. The fuel overflowed or mist may take fire. Once there is some oil spilling out, make sure that the oil-spilled area is dried before starting the engine.
- Avoid exposing your skin to the fuel in a long time or repeatedly. Do not let children have contact with it.

# INVERTER Generator - PMi 1000

## The fuel containing alcohol

If you decide to use the fuel containing alcohol (bioethanol), its octane value can not below the level recommended by manufacturer. There are two kinds of alcoholic fuel: one contains ethanol, and the other contains methanol.

Do not use the kind of alcoholic fuel that contains more than **10% ethanol**.

Do not use the alcoholic fuel which has a content of over **5% methanol**.

## WARNING:

- The damage of fuel-burning system and the performance problem of the engine caused by using the alcoholic fuel will not be included in the warranty. The manufacturer will not guarantee the use of fuel containing methanol, as its applicability has not been confirmed.
- Before you buy fuel at unfamiliar fuel stations, first try to know whether the fuel contains alcohol or not. If it contains, confirm its type and the proportion of alcohol in it. If the fuel you use contains alcohol or you think it contains alcohol, and unexpected situations occurred during the running process, please change to use the fuel without alcohol.

## 3. check the air filter

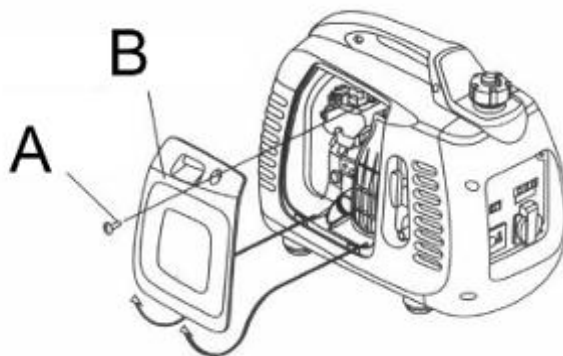
Check the core of the air filter, ensuring that it is clean and performs well.

Dismantle the repair cover, loosen the screw on the cover of the air filter, and then dismantle the cover of the air filter to check the core.

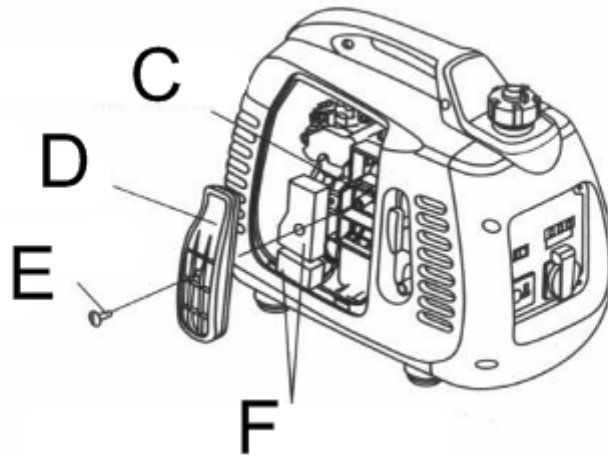
Please clean or change the core if necessary.

## Look out

Do not run the engine without the air filter, or else filth will enter the engine through carburetor, resulting in quick wear and tear of the engine.



## ***INVERTER* Generator - PMi 1000**



A – Screw of the repair cover	B – Repair cover
C – Air filter	D – Cover of the air filter
E – Screw of the air filter	F – Core of the air filter

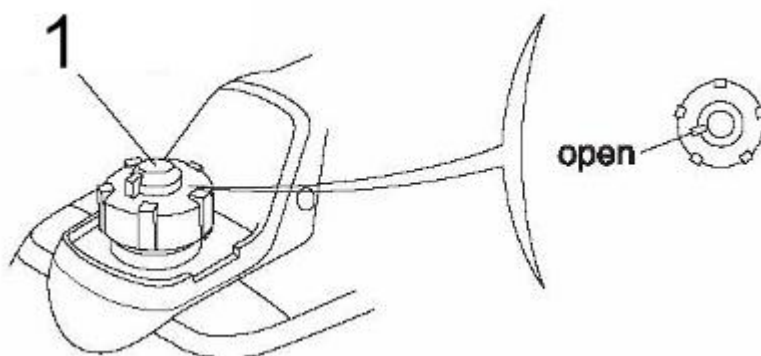
# INVERTER Generator - PMi 1000

## 5. Start the engine

Before starting the engine, cut off the load from the alternating current socket on the engine.

f) Totally turn the valve to the “OPEN” position clockwise.

Note: when transporting the engine, you should turn the ventilating pole of the fuel-burning lid to the “CLOSE” position.



Note : in case of first use or in cold environment fasten the fuel-filling lid till the ventilating pole indicates to OFF

Pull the piston rod to the end/top and then push it down 3-4 cycles/times. (This will add pressure to the fuel system so the fuel can reach the carburetor quickly to accelerate the starting of the generator)

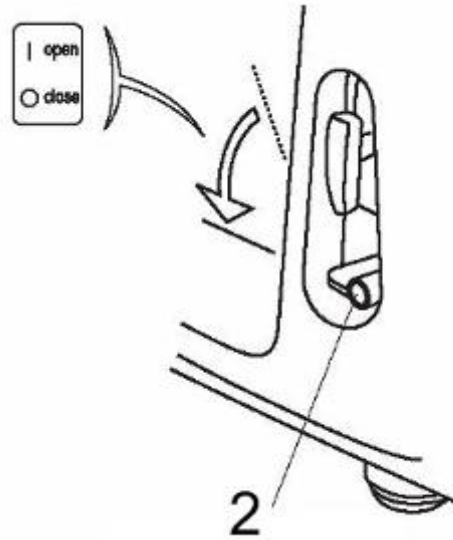


1 – The ventilating pole of fuel-filling lid

2 – Switch of the engine

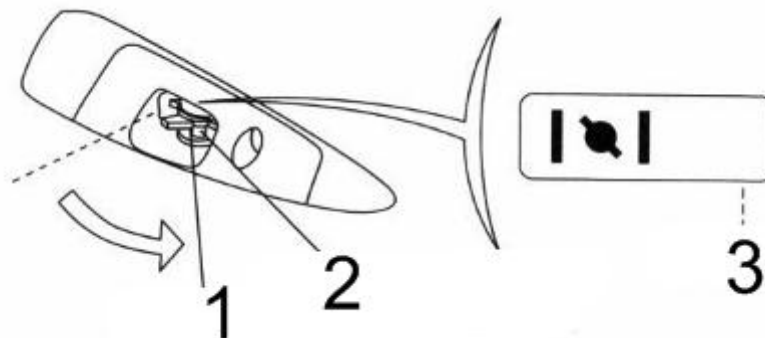
## INVERTER Generator - PMi 1000

- g) Turn the switch of the engine to the “OPEN” position



- h) Turn the pulling pole of the air-blocking valve to the “CLOSE” position

Note: when the engine is hot or the environmental temperature is relatively high, do not use the air-blocking valve.



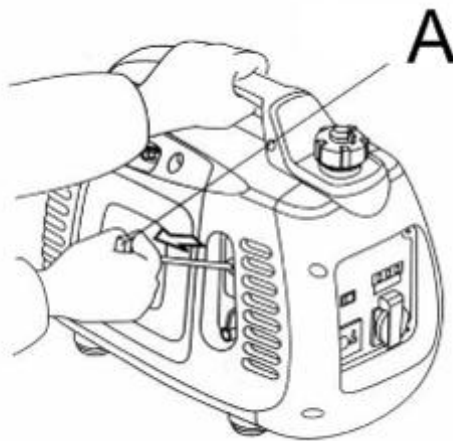
1 – Close	2 – Pulling pole of the air-blocking valve	3 - Close
-----------	--	-----------

- i) Pull the starting hold (fig. A) slightly until you feel the pressure, then release the hold slowly by hand.

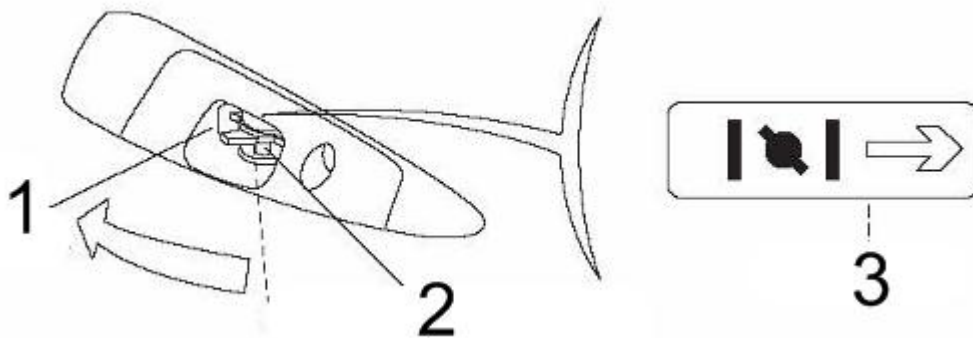
### Look out

Do not let the starting hold (Fig. A) rebound, and release it slowly by hand.

## INVERTER Generator - PMi 1000



j) When the engine is warming up, turn the pulling pole of the air-blocking valve to the “START” position.



1 – Run / operate	2 – Pulling pole of the air-blocking valve	3 - Start
-------------------	--	-----------

Note : make sure to put to ON the ventilating pole of fuel filling lid ; otherwise after a long run of the generator there will be lack of air which will cause the stop of the generator

### Attention

- If the engine can not restart after halting, check the oil level ahead of other failures.

# ***INVERTER* Generator - PMi 1000**

## ***Operation at high altitudes***

At high altitudes, the standard carburetor air and fuel mixture will become excessively dense, causing the decrease of the engine's functions, and increase of fuel consumption. To enhance the performance of the engine in high-altitude areas, you can make special adjustments to carburetor. If you use the engine at an altitude of over 1500meters (5000 feet), please ask the authorized agent to modify the carburetor.

Even though you use the proper nozzle, the horsepower of the engine will still decline 3.5% as the altitude increases every 300meters (1000 feet). If these adjustments are not made, the altitude will have greater influence on power.

## **Look out**

The nozzle of the engine is designed for normal altitude areas. If it is put to use in higher altitudes, the outputting power may decline and become too hot, and even the engine will be damaged seriously because the ratio of the air and burning fuel is too low.

# INVERTER Generator - PMi 1000

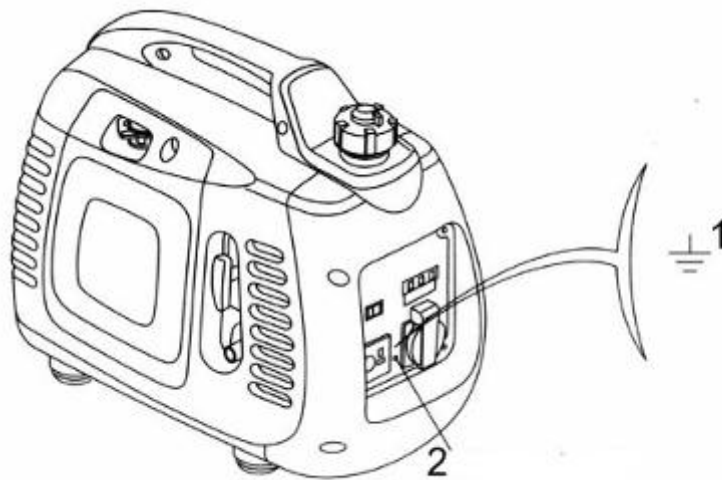
## 6. Usage of the engine

---

If all the installations that are connected have been earthed, make sure to earth the engine.

### Warning

- In order to prevent getting an electric shock because of incorrect operation, the engine should be earthed. The earth port of the engine and the outside earth source are connected by a thick cable.
- As spare electrical source for buildings, the connection between generator and other electric power system must be operated by professional electricians. And the operation must comply with the related laws and electric regulations. Otherwise, the current of the engine may feed back to the public circuit. In this case, if the workers from electric power company or other people touch the wire when transmitting electricity, they may be shocked by electricity to death. On the other hand, when public electricity power is stored, the engine may burn, explode, or cause fire to the building's electric power system.



1 – Sign of grounding	2 – Ground end
-----------------------	----------------

### Look out

- Do not exceed rated power, and the total watt of the connected electrical equipments should be considered.
- Do not exceed the fixed current limit of socket.
- Do not link the engine to the household circuit, or else the engine or the household circuit would be damaged.
- Do not modify the engine for other unrealized purposes.



# INVERTER Generator - PMi 1000

## Please comply with the following regulations:

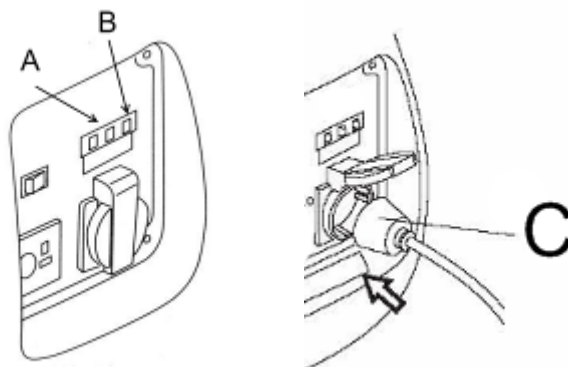
- If you need to lengthen the cable, please use the soft cable with rubber cover (according to IEC245 or relevant requirements).
- The length requirement of the lengthened cable: 60 meters for 1.5 square millimeters one, and 100 meters for 2.5 square millimeters one. If the cable is too long, the resistance in it will become so large that the applicable electric power will decrease.
- Keep the generator far away from other wires and cables, such as business electricity supplying circuitry.

## Warning:

- The alternative AC and the direct electrical DC source can be used at the same time. If you want to use the alternating current and direct DC current socket at the same time, make sure that the total electric power will not exceed the summation of alternating and direct current.
- Remember! Most electrical equipment's starting power is higher than the rating power.

## Use of AC alternating current

- 1 Start the engine, and make sure the indicator light (green) is on.
- 2 Make sure that the switch of the electrical equipment to be used has been turned off, before to plug it into the generator.
3. Start the equipment



A – Overloading indicator light	B – Fuel alarming indicator light	C - Plug
---------------------------------	-----------------------------------	----------

## Look out

- When the electrical equipment is connected with generator, make sure the

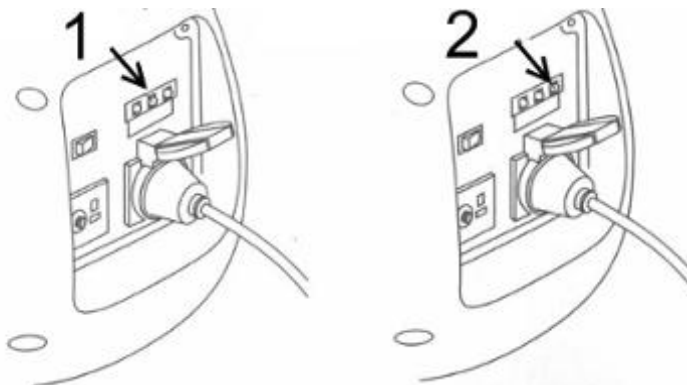
## **INVERTER Generator - PMi 1000**

equipment works well before connecting. If the running of the equipment is abnormal, the speed decreases, or the machine suddenly stops working, you should turn off the engine immediately, disconnect it from the circuit, and examine it to find out the breakdown.

### **The outputting and overloading indicator lights**

If the generator is in a good working order, the outputting indicator light (green) is on. If the generator overloads (over its rated power), or in case of a short circuit inside the electrical machine it links to, the outputting indicator light (green) will turn off, while the overloading indicator light (red) will lighten. At this time, the current to the linked electrical equipment will be cut off. If the red indicator light is on, you should turn off the engine, and examine why it is overloaded.

Before you link the wire to the generator, first examine if it is in good working order, and whether its electric power level exceeds the generator capacity or not. Then engage the cable of the electrical equipment and start the generator.



1 – Overload (RED)

2 – Outputting (GREEN)

### **Warning:**

After the generator starts up, the red light and the green light may shine at the same time, if the red light goes out, it is normal. If the red light still shines, please inquire the generator agent.

### **Use of the continuous current**

The continuous current AC socket is only applicable to charge the battery (12V).

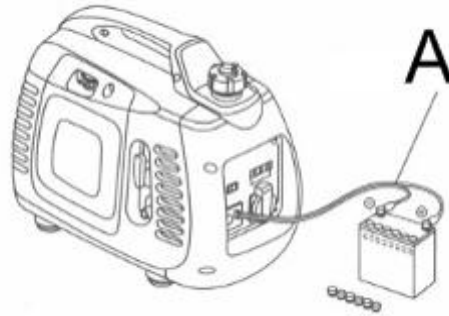
### **Attention**

- During the operation process of the direct current, turn the intelligent fuel-

# INVERTER Generator - PMi 1000

saving valve to the “CLOSE” position.

- First connected the charging cable (Fig. A) to the direct current socket of the generator
- Then link it to the junction side of the battery.
- Start the engine



## Warning

▪ In order to prevent spark appearing around the battery, first link the charging wire to the generator, and then to the battery. The dismantlement should start from the battery.

▪ Before you link the charging wire to the battery which is installed on the car, first disconnect the battery's ground wire. Do not connect the battery's ground wire until the charging cable is dismantled. Such operation will help to prevent short circuit or spark when you contact the junction side of the battery with the car's frame or body uncarefully.

## Look out

▪ Do not try to start the car's engine when the generator is still connected with the batteries, or else the generator will be damaged.

▪ The positive pole of the charging cable should not be connected to the negative pole of the battery. Do not confuse the polarity of the charging cable, otherwise serious results such as damage of the generator and the battery will be caused.

## Warning

▪ The battery will release explosive fuel, so it must be kept away from spark, flame, or cigarettes. Please charge it in the draught.

▪ The battery contains acid (electrolytic cell). Once your skin or your eyes have direct contact with it, they will be burnt. Please wear exposure suit and mask.

↘ If the electrolyte spatters on your skin, clean it with water immediately.

↘ If the electrolyte spatters into your eyes, clean it with water immediately for at least 15 minutes, and go to the doctor at once.

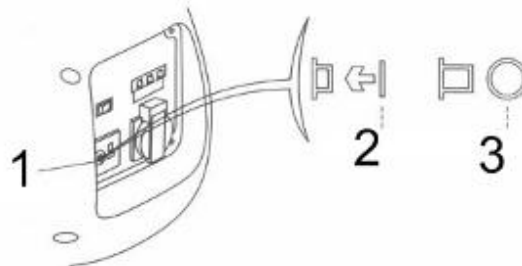
▪ The electrolyte is toxic.

# INVERTER Generator - PMi 1000

- 
- ↘ If you swallow it, drink a lot of water or milk at once. Then drink magnesia latex or vegetable oil, and go to the doctor at once.
  - Keep the children away from it.

## Attention

- The direct current socket can be applied when you are using alternating current.
- Overloading direct circuit may make the defender of the direct current trip. (The pressed switch springs back.) If this happens, wait for a few minutes, and then press the defender again to re-operate.

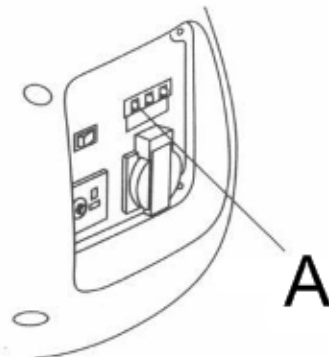


1 – Defender of the direct circuit	2 – Open	3 - Close
------------------------------------	----------	-----------

## Low oil level alarming system

Low oil pressure alarming system is designed to prevent the engine being damaged by lack of machine oil in the crankcase. Before the machine oil in the crankcase declines to the security line, the low oil pressure alarming system will turn off the engine automatically. (The switch of the engine will be still in the “OPEN” position.)

After low oil pressure alarming system has closed the engine, if you operate the starter again, the low oil pressure alarming light will lighten (Fig. A), and the engine will not run. If this happens, please add machine oil.

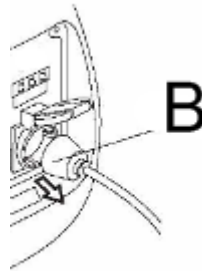


## 7. Turn off the engine

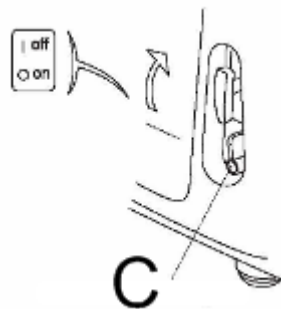
If you want to stop the engine urgently, turn the switch of the engine to the “CLOSE” position.

Normal use:

2. Turn off all the installations that are connected, and unplug the plug (Fig. B).



2. Turn the switch (Fig. C) of the plug to the “OFF” position.



3. After the engine is totally cooled, turn the ventilating pole of the fuel-burning lid to the “CLOSE” position counter-clockwise (Fig. D).



### Look out

- When you turn off, convey, and store the engine, make sure that the switches of the ventilating pole of the fuel-burning lid and the engine are on the “CLOSE” position.

# INVERTER Generator - PMi 1000

## 8. Maintenance

The purpose of making maintenance and adjustment plan is to keep the generator in the best working condition.

Please check and maintain the generator according to the plan in the following chart.

### Warning

- Please turn off the engine before you carry out any repair. If the engine needs to run when repairing, make sure the operating area is well ventilated, as the exhaust contains toxic CO.

### Look out

- Please use authentic components of **PMi 1000** or other substitutes with the same quality. The unqualified components will damage the generator.

The plan chart for maintenance

Please maintain the generator in specified months or hours either month or hour is ok

item maintaining time by stages (1)		usage at a time	the first month or 20 hours	every three months or 50 hours	every six months or 100 hours	every year or 200 hours
machine oil	Check	O				
	change		O		O	
air filter	Check	O				
	Clean			O(1)		
spark plug	clean-adjustment				O	
	change					O
burning container	Clean	Every 300 hours(2)				
clearance of air-door	check-adjustment					O(2)
fuel tank and filter	Clean				O(2)	
fuel route	Check	every 2 years Please change (2) if necessary.				

# ***INVERTER* Generator - PMi 1000**

## Note:

- (1). If used in dirty places, the generator should be maintained more regularly.
- (2). Unless the user has proper tool or he is a specialist on machine, the maintenance of the above items should be done by the authorized agent. Please refer to the handbook.
- (3). When it is used for business purpose, you should write down the operating hours of the generator to confirm the correct maintenance cycle.

### 3. Change the oil

Please discharge the machine oil quickly and thoroughly when the engine is still hot.

#### **Look out**

Before you discharge the oil, make sure the switches on the ventilating pole of the fuel-burning lid and the engine are on the “close” position.

6. Loosen the screw, and dismantle the repair cover.
7. Dismantle the oil-filling lid.
8. Discharge the dirty oil thoroughly into a container.
9. Fill the recommended machine oil, and check the machine oil level.
10. Re-install the repair cover and screw the screw.



Please clean your hands with soap after dealing with the machine oil.

#### **Attention**

- In order to answer for the requirement of environmental protection, we suggest you encasing the abandoned machine oil into sealed containers, and send it to the local repair station or recycle center. Do not pour the oil to the ground or into the rubbish.

# **INVERTER Generator - PMi 1000**

## **3. Maintenance of the air filter**

Dirty air filter will block the air from entering the carburetor. In order to prevent the carburetor from failure, please maintain the air filter regularly. If the generator is used in very dirty places, it will thus need to be maintained more regularly.

### **Warning**

- Do not use fuel or solvent with low burning point to clean the engine, as they are easy to burn and explode under specific conditions.

### **Look out**

- Do not run the generator without the air filter, or else the engine will be worn quickly.

7. Loosen the screw on the repair cover, and dismantle the repair cover.

8. Loosen the screw on the cover of the air filter, and then dismantle the cover of the air filter.

9. Clean the core of the air filter with the kind of solvent which is not flammable or has high burning point, and then air the core.

10. Clean the core with clean machine oil, and squeeze out superfluous machine oil.

11. Re-install the core of air filter and its cover, and screw the screw on the cover.

12. Re-install the repair cover, screw the screw.



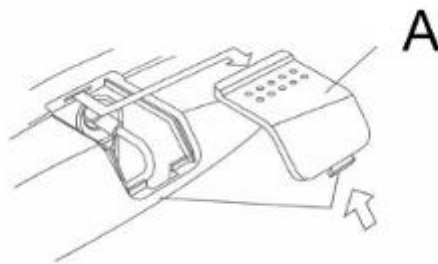
# INVERTER Generator - PMi 1000

## 3. Maintenance of the spark plug

Recommended spark plug: A7RC or NGK R7HSA

To ensure the engine to work in good order, the clearance of the spark plug must be correct, and has no accumulated charcoal.

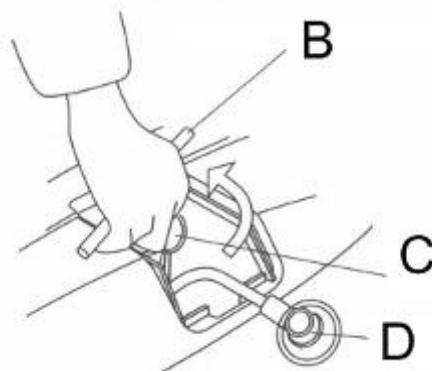
11. Dismantle the repair cover of the spark plug (Fig. A).



12. Dismantle the cap of the spark plug.

13. Clean out the filth around the base of the spark plug.

14. Dismantle the spark plug with a spanner.



B – Hold of the handle

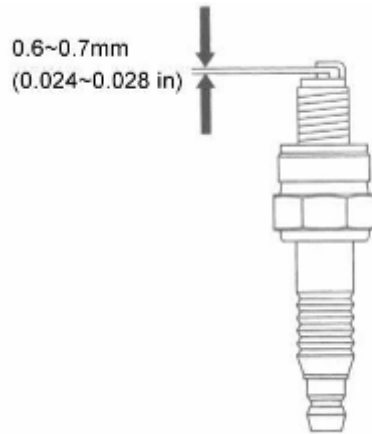
C – Banner of the spark  
plug

D – Cap of the spark  
plug

15. Examine the spark plug with your naked eyes. If the insulator has crazed or has fragments, you should discard the spark plug. If the old spark plug needs to be used continually, you must clean it up with a brush.

16. Measure the clearance of the spark plug with a gauge. The clearance should be 0.6mm to 0.7mm.

## **INVERTER Generator - PMi 1000**



17. Install the spark plug carefully by hand. Pay attention not to overlap the screw thread.

18. After installing a new spark plug by hand, screw it with a spanner for a half circle in order to press the washer tightly. If an old spark plug is installed, you only need to screw it from one eighth circle to one fourth circle after it is fixed.

19. Re-install the cap of the spark plug.

20. Reinstall the repair cover of the spark plug.

### **Look out**

- The spark plug must be fixed firmly, or else it will become very hot and damage the generator.
- Do not use the spark plug whose thermal measurement range is not suitable.

## 9. Transport / Storage

In order to avoid the generator leaking oil during transport or temporary storage, make sure to switch off the generator, keeping it at a standing pose under normal operations. After the engine is totally cooled, turn the ventilating pole of the fuel-filling lid to the “close” position thoroughly.

### Warning

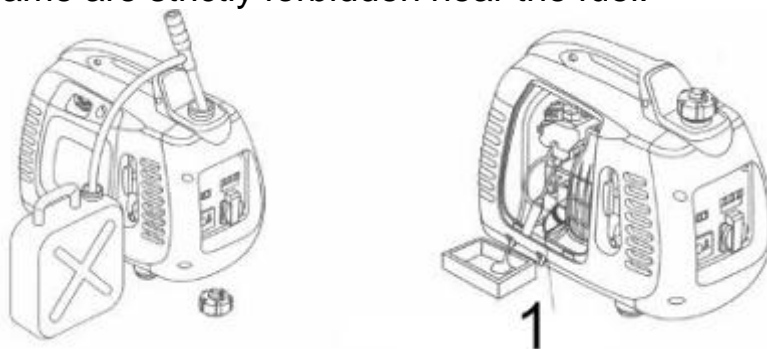
- When transporting the generator:  
Do not let the fuel spill out of the fuel tank. (The top of the fuel-filling tank should have no fuel.)
- When the generator is placed on vehicle, do not run the engine. You should take the generator down from the car and operate it in the draught.
- When you take the generator to the car, avoid exposing it to sunshine. If it is put in sealed carriage for a long time, the high temperature of the carriage may cause the fuel to boiling away, thus leads to burn.
- The cars loaded with generator should not bump on the uneven roads for a long time. If it has to travel on such roads, the fuel in the fuel tank should be discharged thoroughly in advance.

Before the generator is put into a long-time storage, you should:

- 1 Make sure the storage area is clean and dry.
- 2 Discharge the fuel thoroughly.

### Warning

- Fuel is very easy to burn or explode under specific conditions.
- Smoke and flame are strictly forbidden near the fuel.



- F. Discharge the fuel in the fuel tank thoroughly into a proper container
- G. Turn the switch of the engine to the “CLOSE” position. Dismantle the oil-discharging screw (Fig.1) on the carburetor and discharge the fuel in it into a proper container.

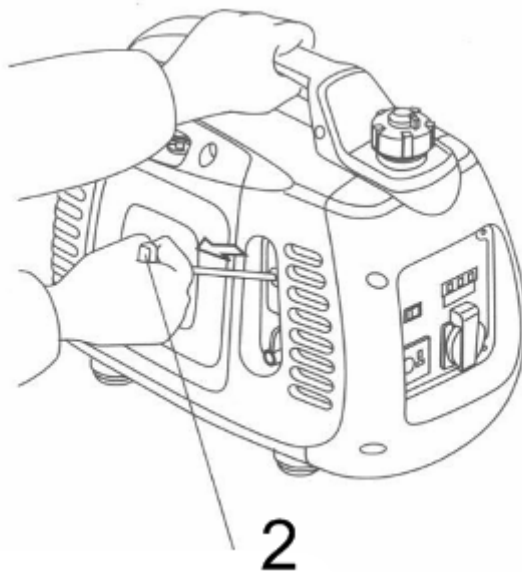
## **INVERTER Generator - PMi 1000**

- H. Screw down the oil-discharging screw on the lid of the spark plug. Pull the starting hold for three or four times, and discharge the fuel from the oil-spouting pump.
- I. Turn the switch of the engine to the “CLOSE” position. Then screw the oil-discharging screw tightly.
- J. Re-install the cap of the spark plug on the spark plug.

3. Discharge the machine oil.

4. Dismantle the spark plug, and pour a big spoon of clean machine oil into the engine. Make the engine rotate for several circles to make the oil evenly distribute. Install the spark plug again.

5. Pull the starting hold (Fig. 2) slowly until you feel the resistance. At this time, the piston reaches the compressed stroke, and both the entering and the discharging valve are closed. To store the generator under such condition will help to prevent the inside of the machine rusting.



## 10. Examine and repair the breakdown

---

If the engine can not be started:

Does the fuel tank still have fuel? → If not, fill fuel into the fuel tank.

↓yes

Is the switch of the generator on the “open” position? → If not, switch on the engine.

↓yes

Is there enough machine oil in the engine? → If not, add enough machine oil

↓yes

Is there any spark outside the spark plug? → If not, change the spark plug → If not, send the generator to the authorized agent.

### Warning

Make sure that there is no fuel spilling out of the spark plug. The overflowed fuel may catch fire.

### Examination:

1 Dismantle the spark plug, clean out the filth around it.

2 Dismantle the spark plug, enclose it into the cover of it.

3 Earth the side pole on the lid of the air cylinder.

4 When you pull the starting hold, the spark must spray from the clearance.

↓yes

If the engine still can not be started, send the generator to the authorized agent.

If the engine can not be started:

Does the outputting indicator light lighten? → If not, fill oil into the oil tank

↓no

Does the overloading indicator light lighten?

↓ No

Examine whether the electrical equipment or installations have any breakdown? → If not, send the generator to the authorized agent

No electric power in the direct current socket:

Is the defender of the direct circuit open? → If not, open the defender of the direct circuit

↓

→→→→→ If yes, send the generator to the authorized agent.

# INVERTER Generator - PMi 1000

## 11. Technical specifications

---

### Size and weight

model	PMi 1000
length*width*height (mm)	480*250*395
net weight (kg)	14

### Engine

model	144F
engine type	4 strokes, overhead air valve, one cylinder
exhaust quantity(diameter of cylinder * stroke)	43.5 x 36mm
compressing proportion	8.5:1
rotate speed	4200rpm (intelligent accelerograph closes)
cooling system	forced air-cooled
ignition system	transistor
capability of the oil tank	0.25L
capability of fuel tank	2.1L
spark plug	A7RC
noise level (ISO8528-10)	64db/7m

### Generator

prearranged frequency (Hz)	50
rated voltage (V)	230
rated current (A)	3.9
rated power output (KVA)	850
largest amount of power output(KVA)	1000
direct current output	12V 8.3A
electrical open circuit installation	yes
noise level (zero load ~ full load) / 7m	68db/7m
Oil capacity	0,25L.
Fuel capacity	2,1L



### Consumer information

PRAMAC S.p.A.

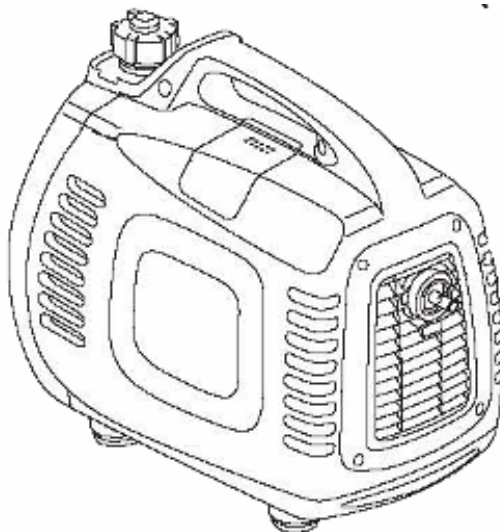
Loc. Il Piano

53031 Casole d'Elsa

Siena – Italy

Web: [www.pramac.com](http://www.pramac.com)

## Generador *INVERTER* PMi 1000



### *Manual del usuario*

Por favor, lea atentamente este manual antes de utilizar el generador. Esta guía contiene pautas importantes para un funcionamiento seguro.

## Prólogo

---

### **Gracias por comprar el Generador INVERTER.**

Este libro incluye las instrucciones de funcionamiento y de mantenimiento para el **PMi 1000**.

Todos los contenidos de este libro concuerdan con el dibujo del producto más reciente.

La Compañía se reserva el derecho de modificar esta guía, sin necesidad de una notificación posterior y sin asumir ningún tipo de responsabilidad.

No se permite la realización de ningún tipo de copia sin el consentimiento por escrito de la compañía.

La guía se conservará con el generador, como parte permanente del mismo, cuando se transfiera la máquina.

### **Por favor, preste especial atención a las siguientes palabras:**

**Advertencia** Este signo indica que si no maneja la máquina de acuerdo con la guía, se pueden producir accidentes graves y con heridos.

**¡Cuidado!** Este signo indica que si se producen heridos o si el equipo resulta dañado a causa de un funcionamiento incorrecto, puede ponerse en contacto con su distribuidor si tiene cualquier duda sobre el generador.

**Atención:** Proporciona información útil.

Si hay cualquier fallo del generador, o si tiene cualquier duda sobre el mismo, consulte con su distribuidor.

**Advertencia** Mientras lo maneje de acuerdo con la guía, el generador **PMi 1000** será seguro y fiable. Por favor, lea la guía sin falta y comprenda su contenido antes de usarlo, o se podrán producir heridos o daños en el equipo a causa del funcionamiento incorrecto.

Los distintos tipos de generadores pueden tener algunas diferencias en sus guías.



# ***INVERTER* Generator - PMi 1000**

## **Catálogo**

1. Cuestiones de seguridad
2. Colocación de las etiquetas de seguridad
3. Identificador de los componentes
4. Comprobar antes del funcionamiento
5. Puesta en marcha del motor (funcionamiento a grandes altitudes)
6. Uso
7. Apagado del mantenimiento del motor
8. Transporte/almacenamiento
9. Examen y reparación de una avería
10. Especificaciones técnicas
11. Diagrama de cableado

## 1. Cuestiones de seguridad

---

Para asegurar un funcionamiento seguro

### **Advertencia**

- Si maneja el generador PMi 1000 de acuerdo con la guía, el generador funcionará de forma segura. Por favor, lea la guía sin falta y comprenda su contenido antes de usarlo, o se podrán producir heridos o daños en el equipo a causa del funcionamiento incorrecto.

### **Advertencia**

- El tubo de escape contiene monóxido de carbono (CO) tóxico. No ponga en marcha el generador en un espacio con el aire viciado. Asegúrese de que hay suficiente aire.

### **Advertencia**

- El combustible puede incendiarse o explotar fácilmente bajo ciertas condiciones específicas. Apague el motor antes de rellenarlo.
- Al rellenar el motor, mantenga alejados los cigarrillos y evite las chispas. Por favor, rélleno en calado.
- Limpie inmediatamente el combustible que se derrame.

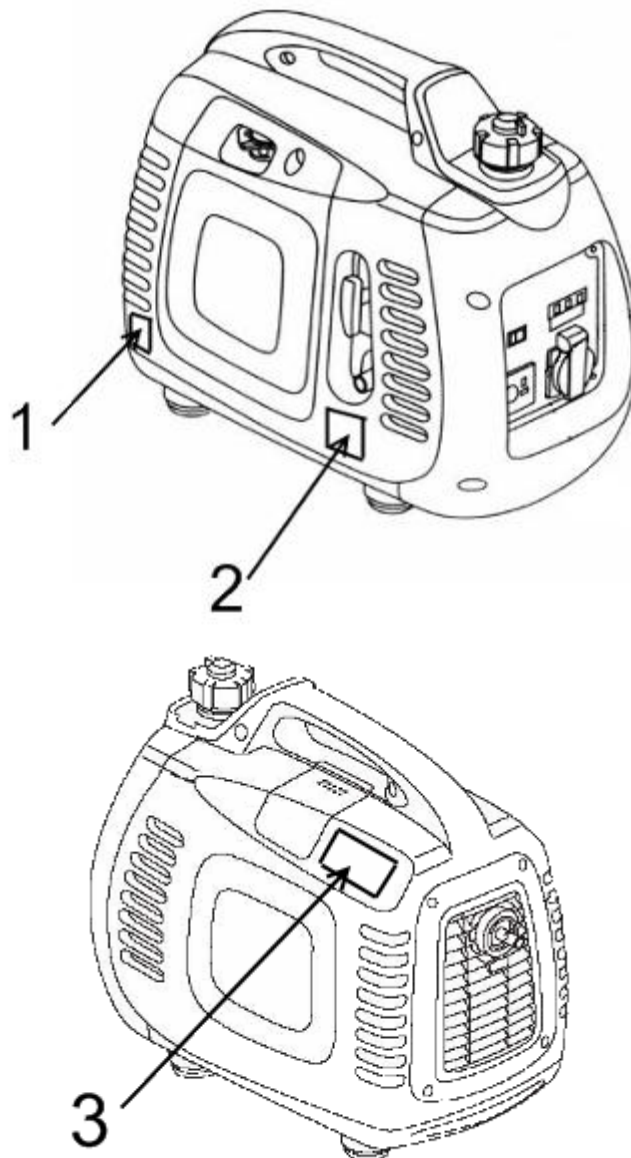
### **Advertencia**

- Antes de poner en marcha el motor, siempre debe comprobarlo primero para evitar accidentes o daños en el equipo.
- El generador debe funcionar en un lugar que se encuentre como mínimo a un metro de los edificios u otros equipos.
- El generador debe funcionar sobre una superficie horizontal. Si se inclina puede derramarse el combustible.
- Debe dominar cómo apagar el generador rápidamente y conocer todas las operaciones de control de los componentes. Nunca ponga en marcha el motor sin seguir las instrucciones correctas.
- Los niños y las mascotas deben permanecer alejadas de la zona de funcionamiento.
- Cuando el motor está en marcha, todo el mundo debe permanecer alejado de las partes en movimiento.
- El generador es un peligro en potencia si se maneja de forma incorrecta, por tanto, no lo maneje con las manos.
- No maneje el generador bajo la lluvia o la nieve, para evitar que se humedezca.

# INVERTER Generator - PMi 1000

## 2. Colocación de las etiquetas de seguridad

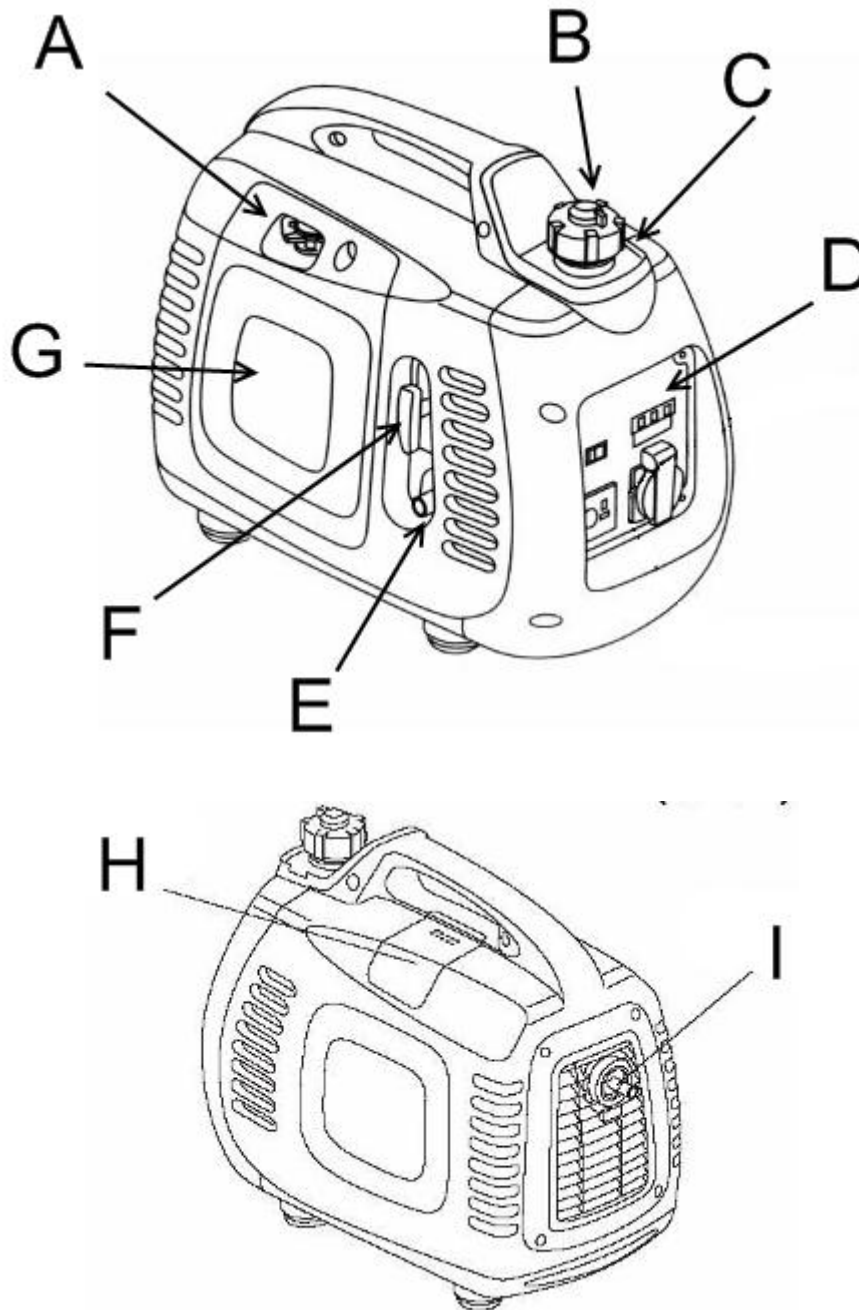
Estas etiquetas le advierten de aquellos posibles peligros que podrían causar accidentes graves con heridos. Por favor, lea atentamente las etiquetas, las advertencias de seguridad y las notas que se indican en la guía. Si las etiquetas se han caído o son ilegibles, por favor, póngase en contacto con el agente de Powermate by Pramac y cámbielas.



1 – Etiqueta del nivel de aceite	2 – Apagado del motor
3 – Etiqueta de advertencia	

# INVERTER Generator - PMi 1000

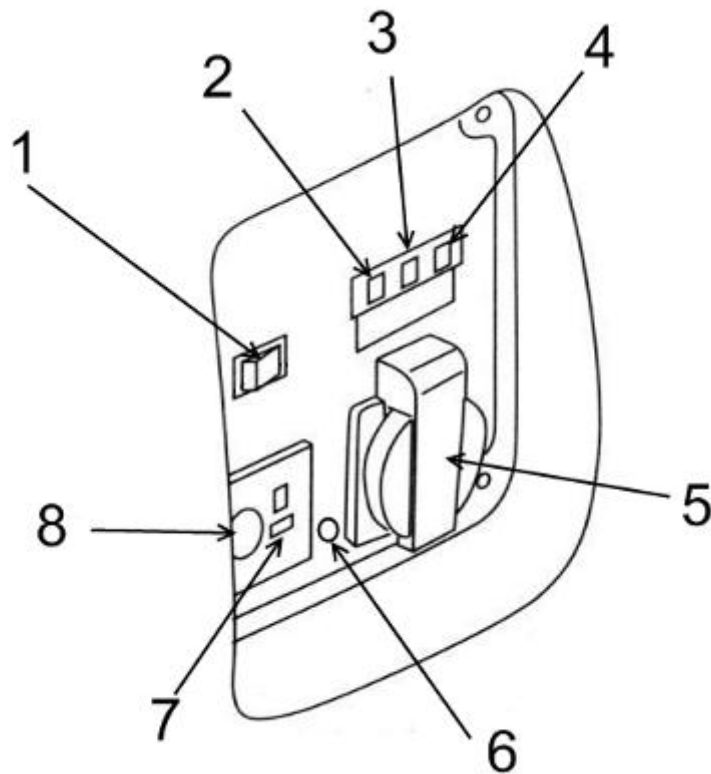
## 3. Identificador de los componentes



A – Terminal de tracción de la válvula de bloqueo del aire	B – Terminal de ventilación de la tapa de combustión del combustible
C - Tapa de llenado del combustible	D – Panel de control
E – Apagado del motor	F – Asa de puesta en marcha
G – Cubierta de reparación	H – Cubierta de la bujía
I - Silenciador	

# INVERTER Generator - PMi 1000

## Panel de control:



1 – Apagado de la válvula inteligente de ahorro de combustible	2 – Indicador luminoso de salida
3 – Indicador luminoso de sobrecarga	4 – Indicador luminoso de la alarma de nivel de aceite
5 – Interruptor de corriente CA de 220V	6 – Conexión a tierra
7 – Interruptor de corriente CC de 12 V	8 – Protector del bucle de corriente directa

### **Válvula inteligente de ahorro de combustible:**

Cuando el motor está desconectado del equipo eléctrico, la velocidad del generador disminuirá automáticamente. Cuando el equipo esté conectado, la carga eléctrica hará que el generador vuelva a una velocidad de rotación correcta. Esta instalación se usa para reducir el consumo de combustible durante el proceso de funcionamiento.

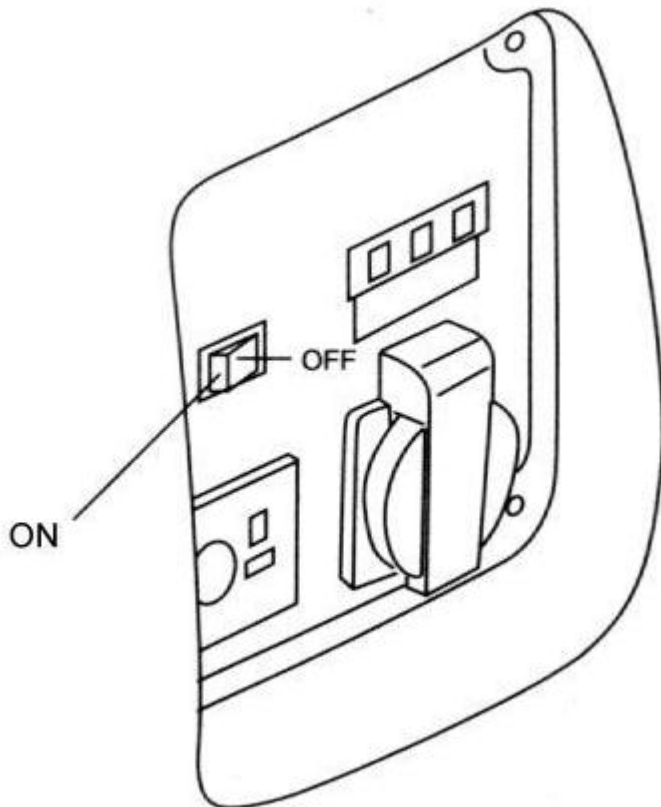
# **INVERTER Generator - PMi 1000**

## **Advertencia**

- Cuando sea necesario desconectar el equipo eléctrico de la corriente eléctrica, el sistema inteligente de ahorro de combustible no puede funcionar de forma eficaz.
- Cuando el generador esté conectado con una carga eléctrica elevada, apague la válvula inteligente de ahorro de energía para minimizar el cambio de presión medio.
- Al usar la salida de CC, apague la válvula inteligente de ahorro de energía.

## **Cerrar:**

Significa que el sistema inteligente de ahorro de combustible está cerrado y que la velocidad de rotación del generador se mantiene en un nivel más alto que el de la velocidad de rotación estándar.



## 4. Comprobar antes del funcionamiento

### Advertencia

▪ Compruebe el generador, colóquelo sobre una superficie horizontal con cuidado y asegúrese de que el motor está apagado.

### 1. Comprobación del nivel de aceite

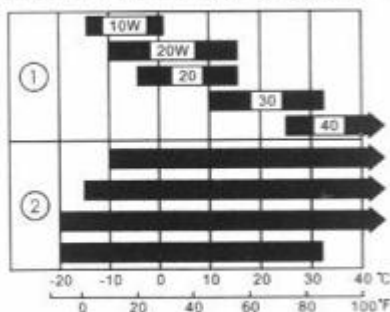
### Advertencia

▪ El uso de aceite sin limpiador o de aceite de motor de dos tiempos puede acortar la vida útil del generador.

Por favor, utilice un aceite que contenga gran cantidad de limpiador o utilice aceite de motor de 4 tiempos de alta calidad. El nivel de calidad debe responder por o superar el nivel de SG/SF requerido por los fabricantes americanos y establecido por el American Petroleum Institute.

Por favor, elija un aceite de motor con un grado de viscosidad adecuado en función a la temperatura media de la zona en la que viva.

Rank of SAE rop degree SAE



① 1 mono- rop degree

② 2 multi- rop degree

Environmental temperature

Desmunte el medidor de aceite de la máquina, límpielo con una bayeta limpia y colóquelo en la boca de llenado de aceite para comprobar el nivel de aceite. Tenga cuidado de que el medidor no caiga allí.

Si el nivel de aceite de la máquina está por debajo de la parte inferior del medidor de aceite de la máquina, rellene la boca de llenado de combustible con el aceite de máquina recomendado.

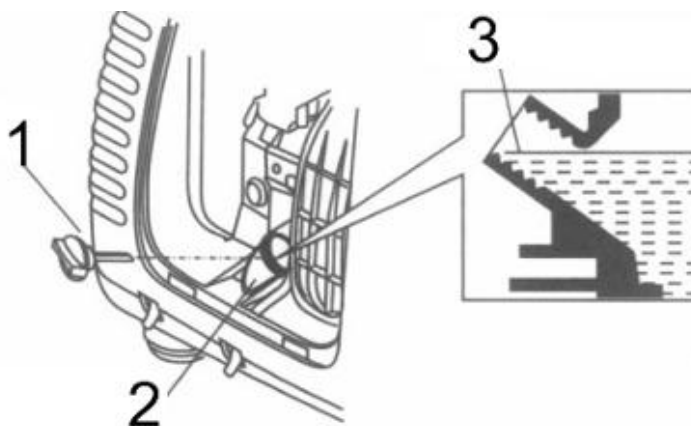
### Advertencia

▪ Si el motor funciona cuando hay poco aceite, se pueden producir daños graves.

# INVERTER Generator - PMi 1000

## Atención:

El sistema de alarma de aceite apagará el motor antes de que el nivel de aceite descienda por debajo de la línea de seguridad. Pero para evitar las inconveniencias causadas por una parada inesperada de la máquina, le recomendamos que compruebe el nivel de aceite con regularidad.



1 – Tapa de llenado del aceite	2 – Boca de llenado del aceite	3 – Nivel superior del aceite
--------------------------------	--------------------------------	-------------------------------

## 2. Comprobación del nivel de combustible:

Por favor, utilice combustible para coches. (Resulta mejor utilizar combustible sin plomo o que tenga un bajo contenido en plomo, con el fin de reducir la acumulación de carbonilla en la cámara de combustión.)

Si el nivel de combustible es demasiado bajo, añada combustible en el depósito de combustible hasta que se alcance el nivel necesario.

No utilice nunca la mezcla de aceite de máquina y combustible o combustible sin limpiar.

Evite que la suciedad, el polvo o el agua entren en el depósito de combustible.

Atornille la tapa de llenado de combustible después de rellenar el combustible.

## Advertencia

- El combustible puede incendiarse o explotar fácilmente bajo ciertas condiciones específicas.
- Por favor, rellene el generador en calado y apague el motor antes de rellenarlo. Queda estrictamente prohibido fumar cerca de las partes de llenado o almacenamiento del combustible del generador.
- No se debe derramar el combustible del depósito de combustible (la boca de llenado del combustible no debe tener nada de combustible). Atornille la



## **INVERTER Generator - PMi 1000**

tapa de llenado de combustible después de rellenar el combustible.

- Tenga cuidado de que no se derrame el combustible cuando rellene el generador. El combustible derramado o vaporizado podría causar un incendio. En cuanto se vierte algo de aceite debe asegurarse de que la zona en la que se ha producido el vertido está seca antes de poner en marcha el motor.

- Evite exponer su piel al combustible durante un largo período de tiempo o de forma continuada. No deje que los niños entren en contacto con él.

### **El combustible contiene alcohol**

Si decide usar un combustible que contenga alcohol (bioetanol), su valor de octanaje no puede ser inferior al nivel recomendado por el fabricante. Hay dos tipos de combustible alcohólico: uno contiene alcohol y el otro contiene metanol. No utilice un tipo de combustible alcohólico que contenga más de un **10% de etanol**.

No utilice un combustible alcohólico que tenga un contenido superior a un **5% de metanol**.

### **ADVERTENCIA:**

- Los daños del sistema de combustión del combustible y los problemas de rendimiento del motor producidos por el uso de un combustible alcohólico no se incluirán en la garantía. El fabricante no garantizará el uso de un combustible que contenga metanol, dado que su aplicabilidad no ha sido confirmada.

- Antes de comprar el combustible en estaciones de servicio desconocidas, intente averiguar, en primer lugar, si el combustible contiene alcohol o no. Si contiene alcohol, confirme su tipo y la proporción que hay del mismo. Si el combustible que utiliza contiene alcohol o si cree que pudiera contenerlo y se produjera una situación inesperada durante el proceso de funcionamiento, por favor, pase a usar un combustible sin alcohol.

### **3. Comprobación del filtro de aire**

Compruebe el núcleo del filtro de aire, asegurándose de que está limpio y funciona bien.

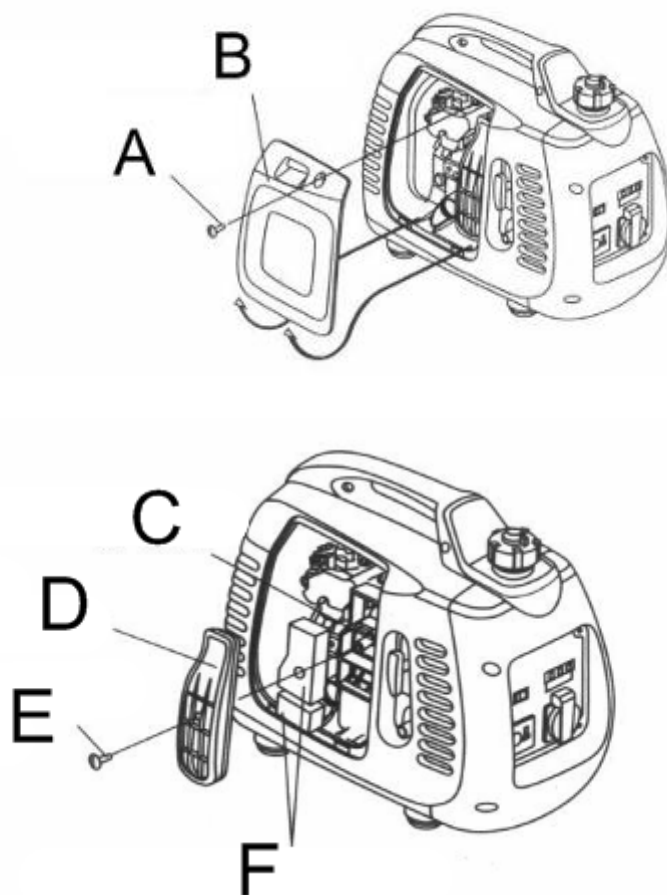
Desmonte la cubierta de reparación, aflojando el tornillo de la cubierta del filtro de aire y desmonte la cubierta del filtro de aire para comprobar el núcleo.

Por favor, limpie o cambie el núcleo si fuera necesario.

### **¡Cuidado!**

No ponga en marcha el motor sin el filtro de aire, o podría entrar suciedad en el motor a través del carburador, provocando el desgaste y la rotura del motor.

## INVERTER Generator - PMi 1000



A – Tornillo de la cubierta de reparación	B – Cubierta de reparación
C – Filtro de aire	D – Cubierta del filtro de aire
E – Tornillo del filtro de aire	F – Núcleo del filtro de aire

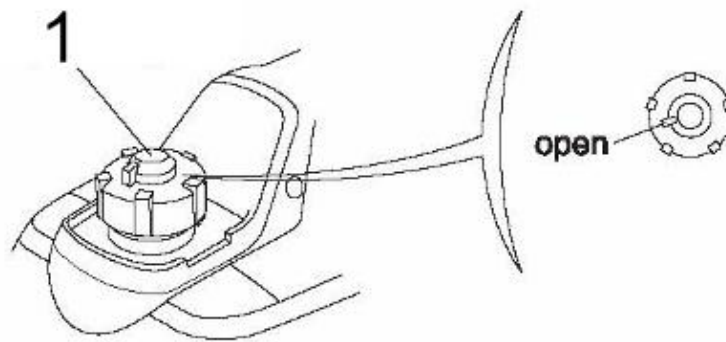
# INVERTER Generator - PMi 1000

## 5. Puesta en marcha del motor

Antes de poner en marcha el motor, interrumpa la carga desde el interruptor de corriente alterna del motor.

k) Gire completamente la válvula en el sentido de las agujas del reloj hacia la posición "OPEN".

Atención: al transportar el motor, debe girar el terminal de ventilación de la tapa de combustión de combustible hacia la posición "CLOSE".



Atención: en caso de usar el grupo por primera vez, o en entornos fríos, gire el selector del tapón del depósito a la posición OFF.

Tira de la bomba situada en el tapón hasta el tope y bombea hacia abajo 3-4 veces. (Este bombeo dará presión al circuito del combustible para que la gasolina llegue hasta el carburador, acelerando el arranque del generador)

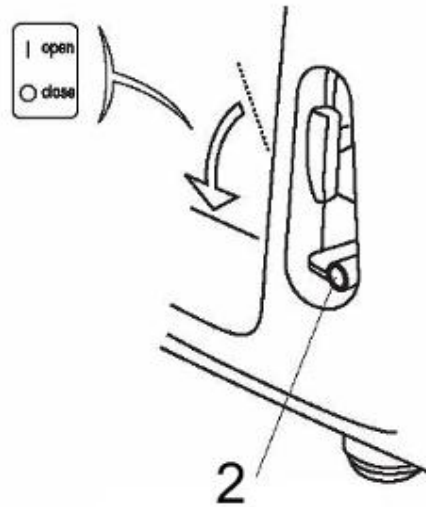


1 – El terminal de ventilación de la tapa de llenado de combustible

2 – Apagado del motor

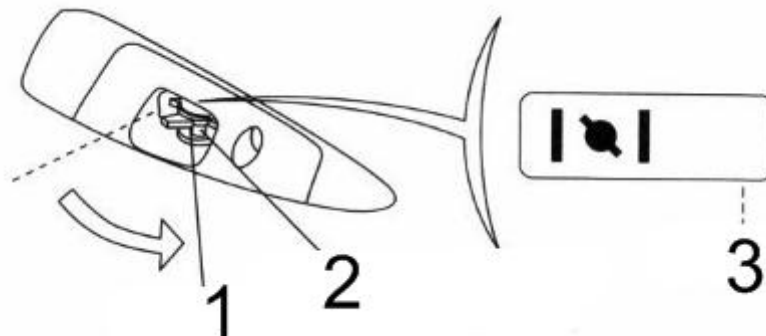
# INVERTER Generator - PMi 1000

l) Gire el interruptor del motor a la posición "OPEN"



m) Gire el terminal de tracción de la válvula de bloqueo del aire hacia la posición "CLOSE"

**Atención:** cuando el motor esté caliente o la temperatura medioambiental sea relativamente alta, no utilice la válvula de bloqueo del aire.



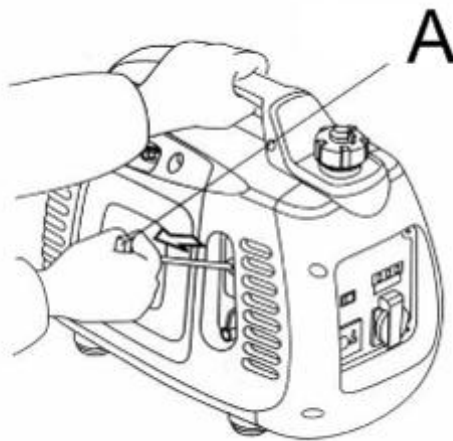
1 – Cerrar	2 – Terminal de tracción de la válvula de bloqueo del aire	3 - Cerrar
------------	--	------------

n) Tire del agarre de puesta en marcha (fig. A) ligeramente hasta que sienta la presión, a continuación libere el agarre lentamente de forma manual.

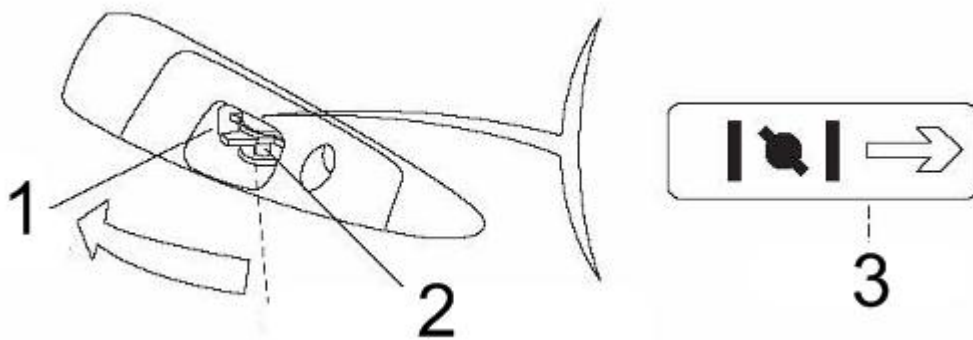
## ¡Cuidado!

No deje que el agarre de puesta en marcha (Fig. A) rebote, y libérela lentamente de forma manual.

## INVERTER Generator - PMi 1000



o) Cuando el motor se haya calentado, gire el terminal de tracción de la válvula de bloqueo del aire hacia la posición “START”.



1 – Funcionamiento	2 – Terminal de tracción de la válvula de bloqueo del aire	3 - Puesta en marcha
--------------------	--	----------------------

**Atención:** asegúrese de poner en posición ON el selector del tapón de bombeo; de lo contrario un uso prolongado del generador producirá una falta de aire, provocando la parada del generador.

### ¡Atención!

▪ Si el motor no se puede volver a poner en marcha después de una parada, compruebe el nivel de aceite antes que otros fallos.

### **Funcionamiento a grandes altitudes**

A grandes altitudes, el aire del carburador estándar y la mezcla de combustible se volverán excesivamente densos, provocando la merma de las funciones del motor y el incremento del consumo de combustible. Para mejorar el rendimiento del motor en las zonas de gran altitud, debe realizar unos ajustes

## ***INVERTER* Generator - PMi 1000**

especiales en el carburador. Si utiliza el motor a una altitud de más de 1500 metros (5000 pies), por favor, consulte con el agente autorizado para modificar el carburador.

Aunque utilice la boquilla adecuada, la potencia del motor disminuirá, a pesar de todo, un 3,5% a medida que la altitud aumenta 300 metros (1000 pies). Si no se realizan estos ajustes, la altitud tendrá una gran influencia sobre la potencia.

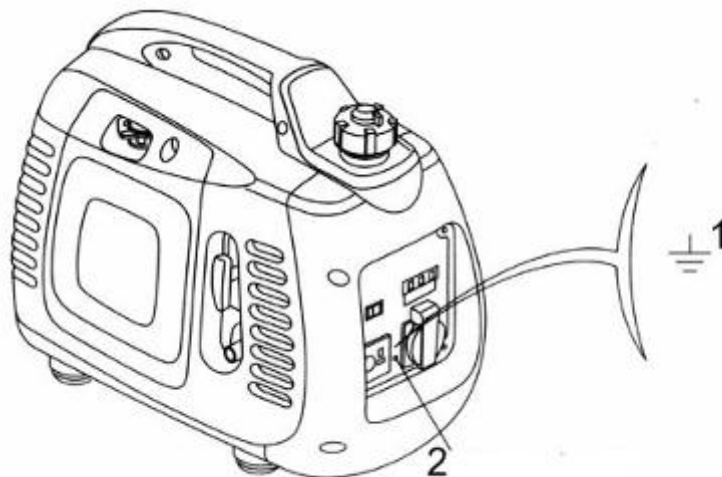
## 6. Uso del motor

---

Si todas las instalaciones que están conectadas se han unido a tierra, asegúrese de unir a tierra el motor.

### Advertencia

- Con el fin de evitar que se produzca una descarga eléctrica debido a un funcionamiento incorrecto, el motor debe estar conectado a tierra. El puerto de tierra del motor y la fuente de tierra exterior están conectadas mediante un cable grueso.
- Al igual que la fuente eléctrica de repuesto para edificios, la conexión entre el generador y los demás sistemas de alimentación eléctrica deben ser manejados por electricistas profesionales. Y el funcionamiento debe cumplir con las leyes y normas eléctricas relacionadas. En caso contrario, la corriente del motor podría retroalimentar el circuito público. En este caso, si los trabajadores de la compañía de suministro eléctrico u otras personas tocan el cable cuando está transmitiendo electricidad, podrían sufrir una descarga eléctrica mortal. Por otro lado, cuando el suministro eléctrico público se almacena, el motor podría quemarse, explotar o provocar un incendio en el sistema de suministro eléctrico del edificio.



1 – Signo de conexión a tierra	2 – Conexión a tierra
--------------------------------	-----------------------

### ¡Cuidado!

- No supere el suministro estimado, y debe considerar la potencia total de los equipos eléctricos conectados.

# INVERTER Generator - PMi 1000

- No supere el límite de corriente fijado de la toma.
- No conecte el motor del circuito doméstico, o tanto el motor como el circuito doméstico podrían resultar dañados.
- No modifique el motor para otros fines no logrados.

## Por favor, cumpla con las siguientes normas:

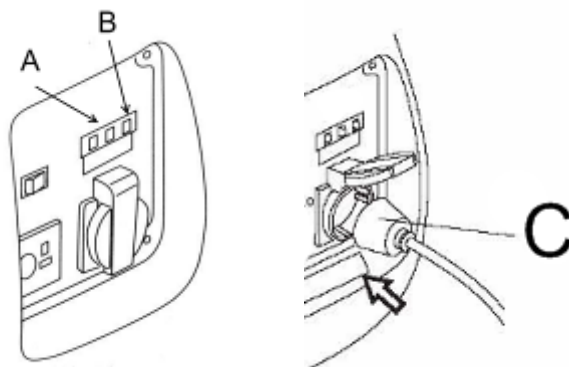
- Si necesita alargar el cable, por favor, utilice un cable maleable con cubierta de goma (de acuerdo con la IEC245 u otros requisitos relevantes).
- El requisito de longitud del cable alargado: 60 metros para uno de 1,5 milímetros cuadrados y 100 metros para uno de 2,5 milímetros cuadrados. Si el cable es demasiado largo, la resistencia en él se volverá demasiado larga de forma que la corriente eléctrica aplicable disminuirá.
- Mantenga el generador alejado del resto del cableado y los cables, tales como los sistemas de circuitos de suministro eléctrico profesional.

## Advertencia:

- La fuente eléctrica de CA alterna y la de CC directa se pueden utilizar al mismo tiempo. Si desea usar la toma de corriente alterna y la de corriente CC directa al mismo tiempo, asegúrese de que la corriente eléctrica total no superará la suma de la corriente alterna más la directa.
- ¡Recuerde! La mayor parte de la potencia de puesta en marcha del equipo eléctrico es superior a la potencia de clasificación.

## Uso de la corriente alterna CA

- 1 Ponga en marcha el motor y asegúrese de que el indicador luminoso (verde) está encendido.
- 2 Asegúrese de que el interruptor del equipo eléctrico a utilizar se ha apagado, antes de conectarlo en el generador.
3. Puesta en marcha del equipo





# INVERTER Generator - PMi 1000

A – Indicador luminoso de sobrecarga	B – Indicador luminoso de la alarma de combustible	C - Enchufe
--------------------------------------	--	-------------

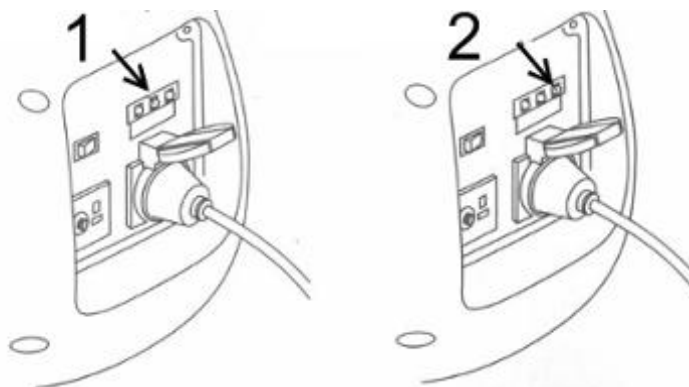
## ¡Cuidado!

▪ Cuando el equipo eléctrico esté conectado al generador, asegúrese de que el equipo funciona bien antes de conectarlo. Si el funcionamiento del equipo no fuera normal, la velocidad disminuye o la máquina se detiene de repente, debe apagar el motor inmediatamente, desconectarlo del circuito y examinarlo para encontrar la avería.

## Los indicadores luminosos de salida y sobrecarga

Si el generador se encuentra en un estado adecuado de funcionamiento, el indicador luminoso de salida (verde) está encendido. Si el generador se sobrecarga (más de potencia continua), o en caso de un cortocircuito dentro de la máquina eléctrica a la que está conectado, el indicador luminoso de salida (verde) se apagará, al tiempo que el indicador luminoso de sobrecarga (rojo) se iluminará. En este momento, la corriente para el equipo eléctrico conectado se cortará. Si el indicador luminoso rojo se enciende, debe apagar el motor y examinar por qué está sobrecargado.

Antes de que conecte el cable con el generador, examine en primer lugar si se encuentra en buen estado de funcionamiento y si su nivel de corriente eléctrica supera o no la capacidad del generador. A continuación enganche el cable del equipo eléctrico y ponga en marcha el generador.



1 – Sobrecarga (ROJO)	2 – Salida (VERDE)
-----------------------	--------------------

# INVERTER Generator - PMi 1000

## Advertencia:

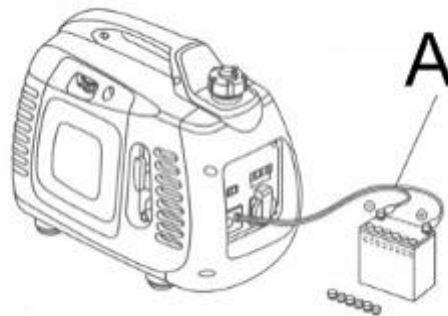
Después de que el generador se ponga en marcha, la luces roja y verde podrían brillar al mismo tiempo, si la luz roja se apaga, es normal. Si la luz roja permanece encendida, por favor, consulte con el agente del generador.

## Uso de la corriente continua

La toma de corriente continua CA sólo es aplicable para cargar la batería (12V).

## ¡Atención!

- Durante el proceso de funcionamiento de la corriente directa, gire la válvula inteligente de ahorro de energía a la posición "CLOSE".
- En primer lugar conecte el cable de carga (Fig. A) a la toma de corriente directa del generador
- A continuación conéctelo al lateral de empalme de la batería.
- Ponga en marcha el motor



## Advertencia

- Con el fin de evitar que se produzcan chispas alrededor de la batería, conecte en primer lugar el cable de carga al generador y, a continuación, a la batería. El desmontaje debe comenzar por la batería.
- Antes de conectar el cable de carga a la batería que está instalada en el coche, desconecte en primer lugar el cable de tierra de la batería. No conecte el cable de tierra de la batería hasta que el cable de carga esté desmontado. Dicha operación le ayudará a evitar cortocircuitos o chispas cuando ponga en contacto el lateral de empalme de la batería con el marco o con el cuerpo del coche sin prestar atención.

## ¡Cuidado!

- No intente poner en marcha el motor del coche cuando el generador aún siga conectado con las baterías, o se podrían producir daños en el generador.
- El polo positivo del cable de carga no se debe conectar con el polo negativo de la batería. No confunda la polaridad del cable de carga, o podrían producirse graves resultados tales como daños en el generador y la batería.

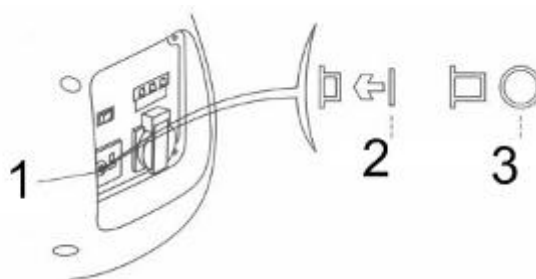
# INVERTER Generator - PMi 1000

## Advertencia

- La batería liberará combustible explosivo, por lo que debe permanecer alejada de chispas, llamas o cigarrillos. Por favor, cárguela en calado.
- La batería contiene ácido (celda electrolítica). Si su piel o sus ojos entran en contacto directo con él, le picarán. Por favor, utilice un traje especial y una máscara.
- ↘ Si el electrolito le salpica sobre la piel, límpiela con agua inmediatamente.
- ↘ Si un electrolito salpica sus ojos, límpielos con agua inmediatamente durante al menos 15 minutos y acuda al médico.
- El electrolito es tóxico.
- ↘ Si se lo traga, beba bastante agua o leche. A continuación beba látex de magnesia o aceite vegetal y acuda al médico.
- Mantenga a los niños alejados de él.

## ¡Atención!

- La toma de corriente directa se puede aplicar cuando esté usando corriente alterna.
- El circuito directo de sobrecarga puede hacer que se active el protector de la corriente directa. (El interruptor pulsado salta hacia atrás.) Si esto sucede, espere unos minutos y, a continuación, pulse de nuevo el protector para que vuelva a funcionar.



1 – Protector del circuito directo	2 – Abrir	3 - Cerrar
------------------------------------	-----------	------------

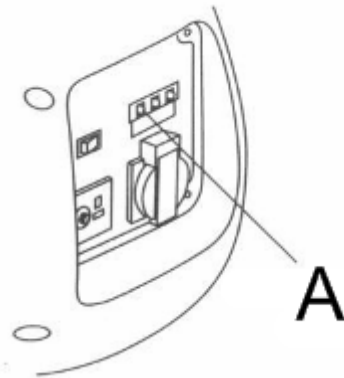
## Sistema de alarma de nivel de aceite bajo

El sistema de alarma de presión de aceite baja está diseñado para evitar que el

## ***INVERTER* Generator - PMi 1000**

motor sufra daños a causa de la ausencia de aceite de máquina en el cigüeñal. Antes de que el aceite de máquina del cigüeñal descienda por debajo de la línea de seguridad, el sistema de alarma de presión de aceite baja apagará el motor de forma automática. (El interruptor del motor seguirá de todas formas en la posición "OPEN".)

Después de que el sistema de alarma de presión de aceite baja haya cerrado el motor, si pone en marcha de nuevo el motor de arranque, la luz de alarma de presión de aceite baja se iluminará (Fig. A) y el motor no funcionará. Si esto sucede, por favor, añada aceite de máquina.

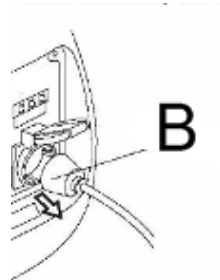


## 7. Apagado del motor

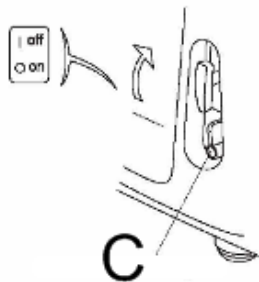
Si desea apagar el motor urgentemente, gire el interruptor del motor a la posición "CLOSE".

Uso normal:

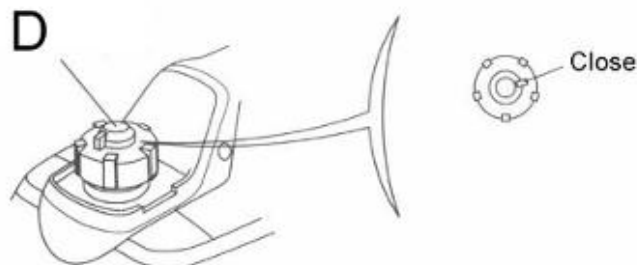
3. Apague todas las instalaciones que están conectadas y desenchufe la toma (Fig. B).



2. Gire el interruptor (Fig. C) de la toma a la posición "OFF".



3. Después de que el motor se haya enfriado por completo, gire el terminal de ventilación de la tapa de combustión del combustible hacia la posición "CLOSE" en el sentido de las agujas del reloj (Fig. D).



### ¡Cuidado!

▪ Cuando apague, transporte y guarde el motor, asegúrese de que los interruptores del terminal de ventilación de la tapa de combustión del combustible y el motor están en la posición "CLOSE".

## 8. Mantenimiento

El objetivo de realizar un plan de mantenimiento y ajuste es mantener el generador en el mejor estado posible de funcionamiento.

Por favor, compruebe y mantenga el generador de acuerdo con el plan de la tabla siguiente.

### Advertencia

- Por favor, apague el motor antes de llevar a cabo cualquier tipo de reparación. Si es necesario poner en marcha el motor mientras lleva a cabo la reparación, asegúrese de que la zona de funcionamiento está bien ventilada, dado que el tubo de escape contiene monóxido de carbono tóxico (CO).

### ¡Cuidado!

- Por favor, use componentes originales del **PMi 1000** u otras piezas de repuesto de la misma calidad. Los componentes no cualificados podrán dañar el generador.

Tabla de planificación del mantenimiento

Por favor, mantenga el generador en los meses o las horas especificadas tanto por mes como por hora

elemento tiempos de mantenimiento por etapas (1)		uso una vez	el primer mes o 20 horas	cada tres meses o 50 horas	cada seis meses o 100 horas	cada año o 200 horas
aceite de máquina	comprobar	O				
	cambiar		O		O	
filtro de aire	comprobar	O				
	limpiar			O(1)		
bujía	limpiar-ajustar				O	
	cambiar					O
contenedor de combustión	limpiar	Cada 300 horas(2)				
limpieza de la salida de aire	comprobar- ajustar					O(2)
depósito de combustible y filtro	limpiar				O(2)	
ruta del combustible	comprobar	cada 2 años Por favor, cámbielo (2) si fuera necesario.				

# **INVERTER Generator - PMi 1000**

## Atención:

- (1). Si se usa en espacios sucios, se debería realizar el mantenimiento del generador con más regularidad.
- (2). A menos que el usuario tenga las herramientas adecuadas o sea un especialista en máquinas, el mantenimiento de los elementos anteriores debe ser realizado por personal autorizado. Por favor, consulte el manual.
- (3). Cuando se utilice para fines profesionales, debe anotar las horas de funcionamiento del generador para confirmar el ciclo de mantenimiento correcto.

## 3. Cambio del aceite

Por favor, eche el aceite de máquina rápidamente y con cuidado cuando el motor esté aún caliente.

## **¡Cuidado!**

Antes de echar el aceite, asegúrese de que los interruptores del terminal de ventilación de la tapa de combustión del combustible y el motor están en la posición "close".

11. Afloje el tornillo y desmonte la cubierta de reparación.
12. Desmonte la tapa de llenado de aceite.
13. Eche el aceite sucio con cuidado en un contenedor.
14. Rellénelo con el aceite de máquina recomendado y compruebe el nivel de aceite de la máquina.
15. Vuelva a colocar la cubierta de reparación y apriete el tornillo.



Por favor, lávese las manos con jabón después de manipular el aceite de máquina.

## **¡Atención!**

- Con el fin de responder a los requisitos de protección medioambientales, le sugerimos que coloque el aceite de máquina abandonado en contenedores

sellados y que lo envíe a la estación de reparación o al centro de reciclaje local.

# **INVERTER Generator - PMi 1000**

No vierta el aceite al suelo ni lo tire a la basura.

### **3. Mantenimiento del filtro de aire**

El filtro de aire sucio bloqueará la entrada del aire del carburador. Con el fin de evitar el fallo del carburador, por favor, mantenga el filtro de aire con regularidad. Si el generador se usa en espacios muy sucios, será necesario realizar el mantenimiento con mayor regularidad.

#### **Advertencia**

- No utilice combustible o disolventes con un punto de combustión bajo para limpiar el motor, dado que pueden arder y explotar con facilidad bajo ciertas condiciones específicas.

#### **¡Cuidado!**

- No ponga en marcha el generador sin el filtro de aire, o el motor se desgastará rápidamente.

13. Afloje el tornillo de la cubierta de reparación y desmonte la cubierta de reparación.

14. Afloje el tornillo en la cubierta del filtro de aire y, a continuación, desmonte la cubierta del filtro de aire.

15. Limpie el núcleo del filtro de aire con un tipo de disolvente que no sea inflamable o que tenga un alto punto de combustión y, a continuación aeree el núcleo.

16. Limpie el núcleo con aceite de máquina limpio y retire el aceite de máquina sobrante.

17. Vuelva a instalar el núcleo del filtro de aire y su cubierta, y apriete el tornillo en la cubierta.

18. Vuelva a colocar la cubierta de reparación, apriete el tornillo.



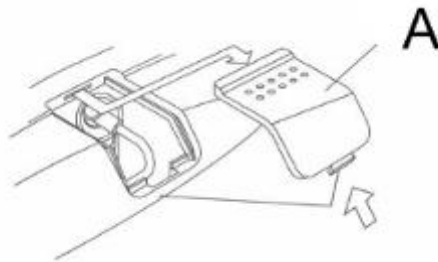
# INVERTER Generator - PMi 1000

## 3. Mantenimiento de la bujía

Bujía recomendada: A7RC o NGK R7HSA

Para asegurarse de que el motor funcione bien, la limpieza de la bujía debe ser correcta y no puede haber carbonilla acumulada.

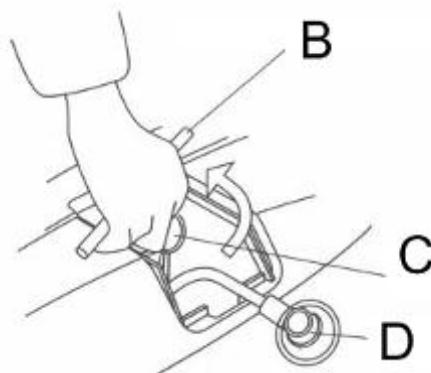
21. Desmonte la cubierta de reparación de la bujía (Fig. A).



22. Desmonte la tapa de la bujía.

23. Limpie la suciedad de alrededor de la base de la bujía.

24. Desmonte la bujía con una llave de tuercas.



B – Agarre del asa

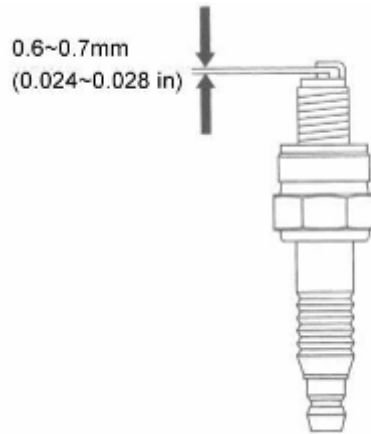
C – Emblema de la bujía

D – Tapa de la bujía

25. Examine visualmente la bujía. Si el aislador está agrietado o tiene fragmentos, debe deshacerse de la bujía. Si es necesario usar constantemente la vieja bujía, debe limpiarla con un cepillo.

26. Mida el espacio libre de la bujía con un indicador. El espacio libre debe ser de 0,6 mm a 0,7 mm.

## INVERTER Generator - PMi 1000



27. Instale la bujía con cuidado manualmente. Tenga cuidado de que no se solape la rosca de tornillo.

28. Después de instalar una nueva bujía manualmente, apriétela con una llave de tuercas medio círculo, con el fin de presionar la arandela con fuerza. Si se instala una bujía antigua, sólo necesita apretarla entre un octavo y un cuarto de círculo después de fijarla.

29. Vuelva a instalar la tapa de la bujía.

30. Vuelva a instalar la cubierta de reparación de la bujía.

### ¡Cuidado!

- La bujía se debe fijar con fuerza, o se calentará demasiado y provocará daños en el generador.
- No utilice una bujía cuyo intervalo de medida térmica no sea adecuado.

## **9. Transporte / Almacenamiento**

---

Con el fin de evitar que el generador pierda aceite durante el transporte o el almacenamiento temporal, asegúrese de apagar el generador, manteniéndolo en posición vertical en las operaciones normales. Después de que el motor se haya enfriado por completo, gire el terminal de ventilación de la tapa de combustión del combustible con cuidado hacia la posición “close”.

### **Advertencia**

- Al transportar el generador:  
No permita que el combustible se vierta fuera del depósito de combustible. (La parte superior del depósito de llenado de combustible no debe tener combustible.)
- Cuando el generador esté situado sobre un vehículo, no ponga en marcha el motor. Debe bajar el generador del vehículo y hacerlo funcionar en calado.
- Cuando lleve el generador al vehículo, evite exponerlo a la luz del sol. Si se coloca en un transporte sellado durante largo tiempo, la alta temperatura del transporte podría hacer que el combustible hirviera, provocando así un incendio.
- Los vehículos cargados con el generador no deberían transitar por carreteras desniveladas durante largo tiempo. Si debe transitar por dichas carreteras, el combustible del depósito de combustible se debe vaciar con cuidado de antemano.

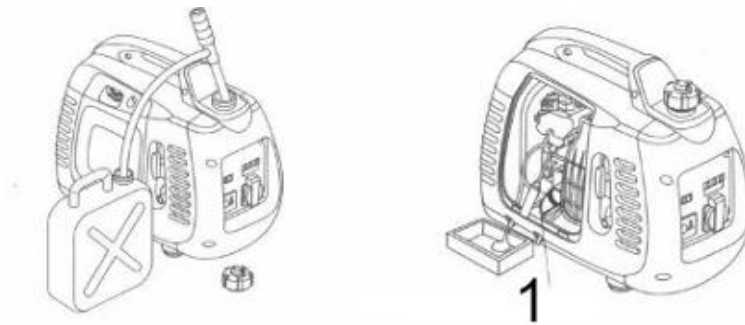
Antes de guardar el generador durante un largo período de tiempo, debe:

- 1 Asegurarse de que la zona de almacenamiento está limpia y seca.
- 2 Vacíe el combustible con cuidado.

### **Advertencia**

- El combustible puede incendiarse o explotar fácilmente bajo ciertas condiciones específicas.
- Está estrictamente prohibido fumar o encender llamas cerca del combustible.

## INVERTER Generator - PMi 1000

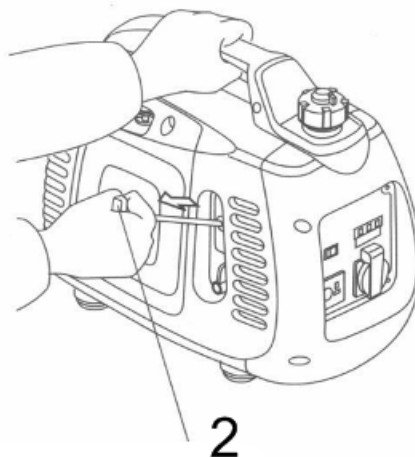


- K. Vacíe con cuidado el combustible del depósito de combustible en un recipiente adecuado
- L. Gire el interruptor del motor hacia la posición "CLOSE". Desmonte el tornillo de descarga de aceite (Fig.1) en el carburador y vacíe el combustible en un recipiente adecuado.
- M. Apriete el tornillo de descarga de aceite en la tapa de la bujía. Tire del agarre de puesta en marcha durante tres o cuatro veces y vacíe el combustible por la bomba de salida del aceite.
- N. Gire el interruptor del motor hacia la posición "CLOSE". A continuación, apriete con fuerza el tornillo de descarga de aceite.
- O. Vuelva a instalar la tapa de la bujía en la bujía.

### 3. Vaciado del aceite de máquina.

4. Desmonte la bujía y vierta una cucharada de aceite de máquina limpio en el motor. Haga que el motor funcione durante unos cuantos ciclos para hacer que el aceite se distribuya uniformemente. Instale de nuevo la bujía.

5. Tire del agarre de puesta en marcha (Fig. 2) lentamente hasta que note la resistencia. En ese momento, el pistón alcanza el estado comprimido y tanto la válvula de entrada como la de descarga están cerradas. Guardar el generador en esas condiciones ayudará a evitar que la parte interior de la máquina se oxide.



## 10. Examen y reparación de una avería

---

Si el motor no se puede poner en marcha:

¿El depósito de combustible todavía tiene combustible? → Si no, eche combustible en el depósito de combustible.

↓sí

¿Está el interruptor del generador en la posición "open"? → Si no, encienda el motor.

↓sí

¿Hay suficiente aceite de máquina en el motor? → Si no, añada el aceite de máquina suficiente

↓sí

¿Hay alguna chispa fuera de la bujía? → Si no, cambie la bujía → Si no, envíe el generador al agente autorizado.

### Advertencia

Asegúrese de que el combustible no se vierte por fuera de la bujía. El combustible derramado podría causar un incendio.

### Examen:

1 Desmonte la bujía, limpie la suciedad a su alrededor.

2 Desmonte la bujía, adjúntela a la cubierta de la misma.

3 Conecte a tierra el terminal lateral en la tapa del cilindro de aire.

4 Cuando tire del agarre de puesta en marcha, la chispa debe saltar desde el espacio libre.

↓sí

Si el motor sigue sin poder ponerse en marcha, envíe el generador al agente autorizado.

Si el motor no se puede poner en marcha:

¿Se enciende el indicador luminoso de salida? → Si no, eche aceite en el depósito de aceite.

↓no

¿Se enciende el indicador luminoso de sobrecarga?

↓ No

Examine si el equipo eléctrico o las instalaciones tienen alguna avería. → Si no, envíe el generador al agente autorizado

No hay corriente eléctrica en la toma de corriente directa:

¿Está abierto el protector del circuito directo? → Si no, abra el protector del circuito directo

↓

→→→→→ Si sí, envíe el generador a un agente autorizado.

# INVERTER Generator - PMi 1000

## 11. Especificaciones técnicas

---

### Tamaño y peso

modelo	PMi 1000
largo*ancho*alto (mm)	480*250*395
peso neto (kg)	14

### Motor

modelo	144F
tipo de motor	4 tiempos, válvula de aire aérea, un cilindro
cantidad de gases de combustión (diámetro del cilindro * tiempo)	43,5 x 36mm
proporción de compresión	8.5:1
velocidad de rotación	4200rpm (el acelerógrafo inteligente se cierra)
sistema de refrigeración	enfriador de aire forzado
sistema de ignición	transistor
capacidad del depósito de aceite	0,25 l
capacidad del depósito de combustible	2,1 l
bujía	A7RC
nivel de ruido (ISO8528-10)	64db/7m

### Generador

frecuencia prevista (Hz)	50
tensión nominal (V)	230
corriente nominal (A)	3.9
salida de corriente nominal (KVA)	850
máxima cantidad de salida de corriente (KVA)	1000
salida de corriente directa	12V 8,3 A
instalación de circuito eléctrico abierto	sí
nivel de ruido (carga cero ~ carga total) / 7m	68db/7m
Capacidad de aceite	0,25L
Capacidad de combustible	2,1L



### Información al consumidor

#### Consumer information

PRAMAC S.p.A.

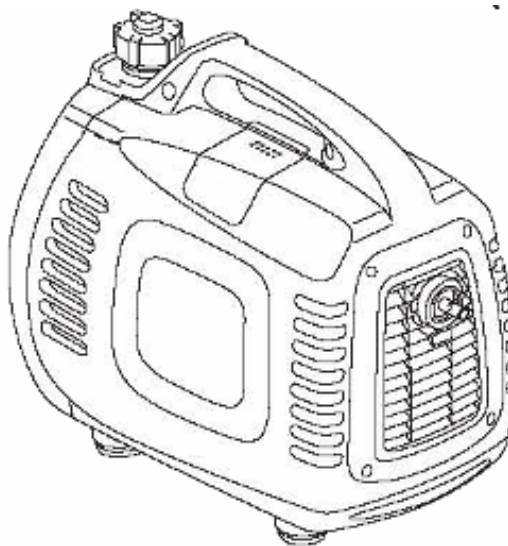
Loc. Il Piano

53031 Casole d'Elsa

Siena – Italy

Web: [www.pramac.com](http://www.pramac.com)

## Generatore *INVERTER* PMi 1000



### *Manuale dell'utente*

Si prega di leggere il manuale con attenzione prima di usare il generatore.  
Questa guida contiene indicazioni importanti per la sicurezza di funzionamento.

## **Introduzione**

---

### **Grazie per avere acquistato il Generatore INVERTER.**

Questo libretto contiene le istruzioni di funzionamento e manutenzione del **PMi 1000**.

Tutti i contenuti del presente libretto sono coerenti con la configurazione del prodotto più recente.

La Società si riserva il diritto di correggere la presente guida, senza preavviso e senza che ciò comporti alcuna responsabilità da parte sua.

Non è permesso copiare il presente documento senza autorizzazione scritta.

In quanto parte integrante del generatore, la guida deve essere custodita insieme al generatore quando la macchina viene trasferita.

### **Si prega di prestare particolare attenzione alle seguenti parole:**

**Avvertenza** Segnala che, non agendo secondo la guida, si possono causare incidenti seri, con possibili infortuni per le persone.

**Attenzione** Indica che se viene causato un incidente o l'apparecchiatura viene danneggiata da un'operazione non corretta, si può contattare il rivenditore per porgli quesiti sul generatore.

**Nota:** Fornisce informazioni utili.

Per un qualsiasi guasto del generatore, o qualsiasi dubbio sul suo funzionamento, consultare il proprio rivenditore.

**Avvertenza** Fintanto che ci si attiene alle indicazioni della guida, il generatore **PMi 1000** sarà sicuro e affidabile. Si prega di leggere e comprendere la guida prima di utilizzare l'apparecchio, perché un uso non corretto non abbia a causare infortuni alle persone o danni all'apparecchiatura.

Per tipi diversi di generatori, le relative guide possono presentare alcune differenze.



# ***INVERTER* Generator - PMi 1000**

## **Sommario**

1. Sicurezza
2. Posizione delle etichette riguardanti la sicurezza
3. Identificazione dei componenti
4. Controlli prima della messa in funzione
5. Avvio del motore (funzionamento ad alte quote)
6. Uso
7. Manutenzione del motore
8. Trasporto/immagazzinaggio
9. Individuazione e riparazione dei guasti
10. Specifiche tecniche
11. Schema di cablaggio

## 1. Sicurezza

---

Per assicurare un funzionamento in sicurezza tenere presenti le seguenti avvertenze:

### Avvertenza

- Utilizzando il generatore **PMi 1000** nei termini indicati dalla guida, il generatore funzionerà in modo sicuro. Si prega di leggere e comprendere la guida prima di utilizzarla, in quanto operazioni effettuate in modo non corretto potrebbero comportare infortuni alle persone o danni all'apparecchiatura.

### Avvertenza

- I gas di scarico contengono monossido di carbonio (CO) tossico. Non utilizzare il generatore in spazi privi di ricambio d'aria. Accertarsi che vi sia sempre aria a sufficienza.

### Avvertenza

- Il carburante può incendiarsi o esplodere molto facilmente in certe condizioni. Spegnerne il motore prima di fare rifornimento.
- Quando si effettua il rifornimento del motore, tenere lontane le sigarette e le scintille. Effettuare il rifornimento senza soluzione di continuità.
- Ripulire immediatamente la benzina traboccata.

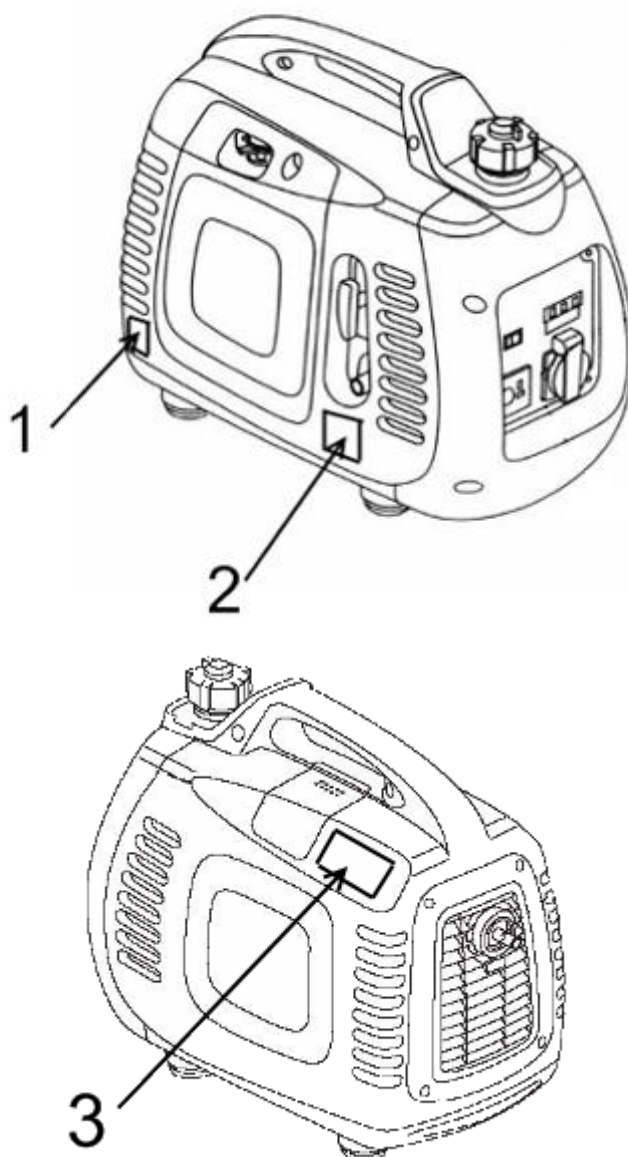
### Avvertenza

- Ogni volta che si avvia il motore, controllarlo per evitare incidenti o danni all'apparecchiatura.
- Il generatore deve essere fatto funzionare a distanza di almeno un metro da strutture murarie o altre apparecchiature.
- Il generatore deve essere fatto funzionare su una superficie orizzontale. Se viene inclinato, potrebbero verificarsi fuoriuscite di benzina.
- Si deve essere perfettamente in grado di spegnere il generatore rapidamente, e occorre padroneggiare tutte le operazioni di controllo dei componenti. Non utilizzare mai il motore senza le istruzioni corrette.
- Bambini e animali domestici devono essere tenuti lontani dall'area delle operazioni.
- Quando il motore è in funzione, tutti devono stare a distanza dalle parti in rotazione.
- Il generatore costituisce un pericolo potenziale se viene fatto funzionare in modo non corretto: pertanto non farlo funzionare a mano.
- Non fare funzionare il generatore sotto la pioggia o sotto la neve, per evitare che si bagni.

# INVERTER Generator - PMi 1000

## 2. Posizione delle etichette relative alla sicurezza

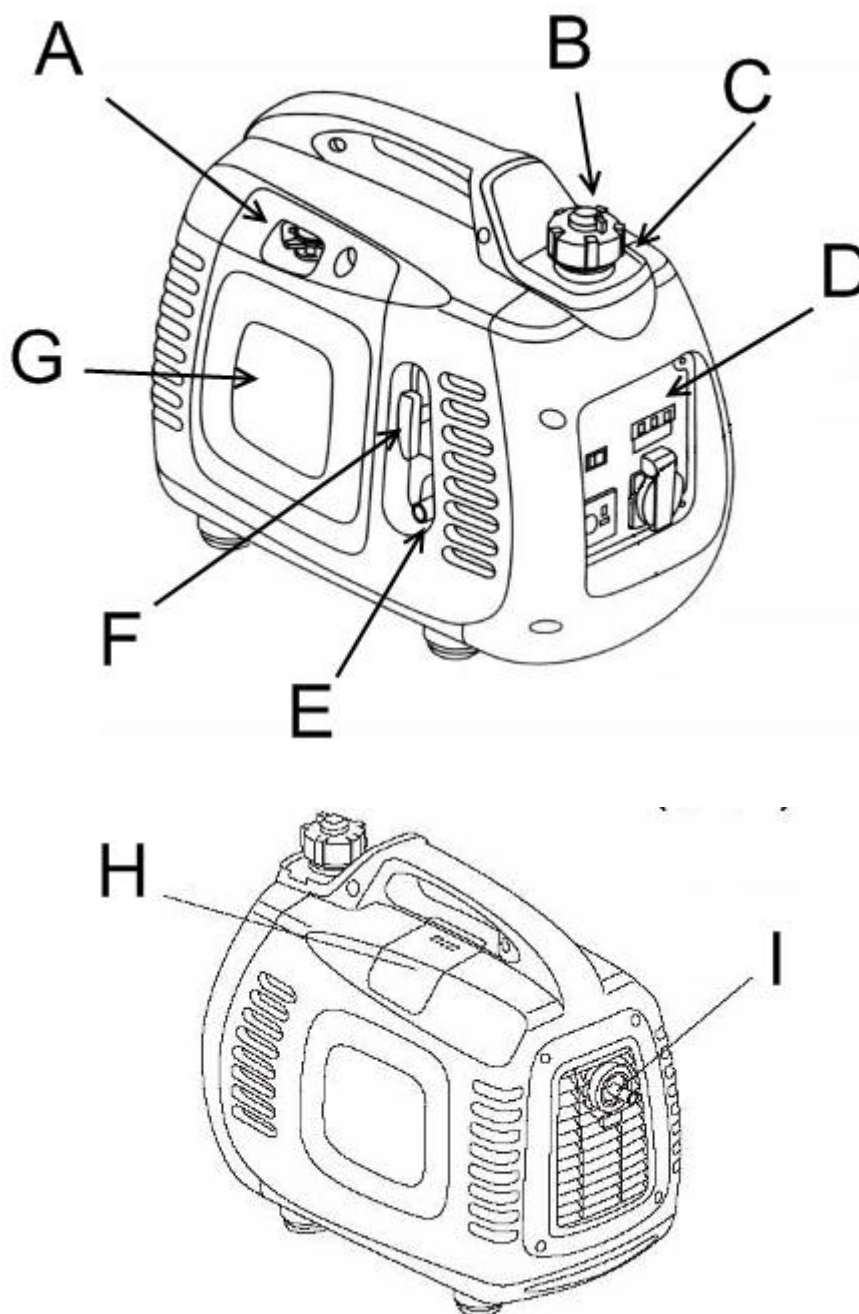
Queste etichette avvertono dei pericoli latenti in grado di causare incidenti gravi comportanti infortuni. Si prega di leggere con attenzione le parole sulle etichette, gli avvertimenti relativi alla sicurezza e le note contenuti nella guida. Se le etichette si sono staccate o sono comunque illeggibili, contattare l'agente di vendita di Powermate by Pramac e farle sostituire.



1 - etichetta livello olio	2 - interruttore del motore
3 - etichetta di avvertenza	

# INVERTER Generator - PMi 1000

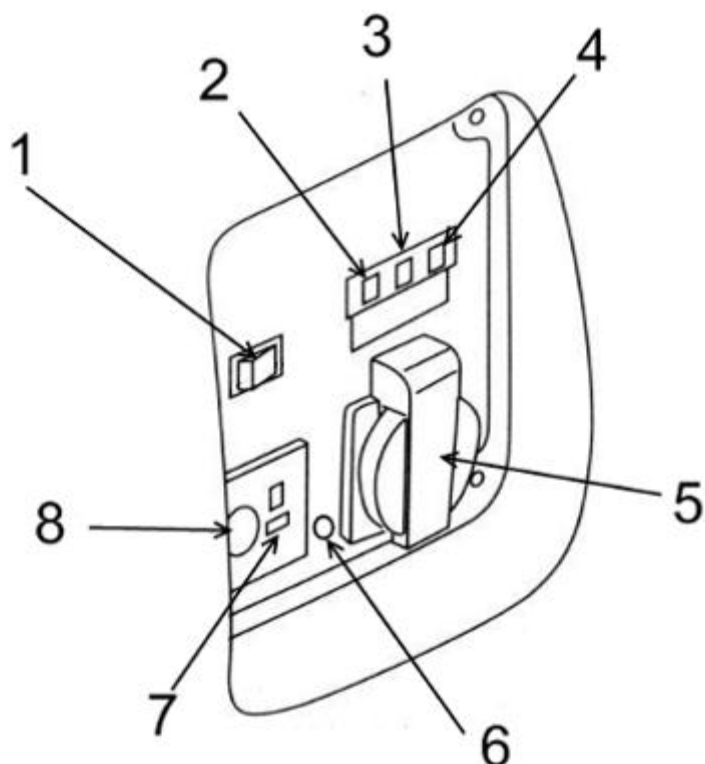
## 3. Identificatore componenti



A - controllo a trazione della valvola di bloccaggio aria	B - valvola di ventilazione del tappo bocchettone carburante
C - tappo bocchettone carburante	D - pannello di controllo
E - interruttore del motore	F - starter a strappo
G - coperchio esterno	H - coperchio esterno della candela
I - silenziatore	

# INVERTER Generator - PMi 1000

## Pannello di controllo:



1 - interruttore della valvola intelligente di economizzazione carburante	2 - luce di indicazione corrente in uscita
3 - luce di indicazione sovraccarico	4 - luce di indicazione allarme del livello dell'olio
5 - presa corrente 220V AC	6 - estremità di terra
7 - presa corrente 12 V DC	8 - protettore circuito corrente continua

### **Valvola intelligente di economizzazione carburante:**

Quando il motore è disconnesso dall'apparecchiatura elettrica, la velocità del generatore rallenta automaticamente. Quando l'apparecchiatura è connessa, il carico elettrico farà sì che il generatore ritorni a uno stato di rotazione appropriato. Questa installazione viene utilizzata per ridurre il consumo di benzina durante il funzionamento.

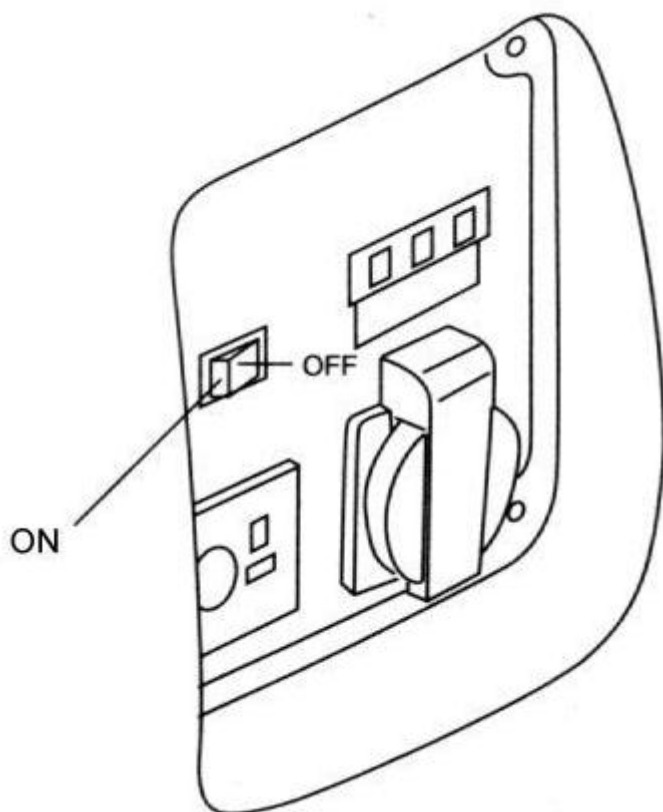
# INVERTER Generator - PMi 1000

## Avvertenza

- Quando l'apparecchiatura elettrica deve essere disconnessa dall'alimentazione elettrica, il sistema intelligente di economizzazione carburante può non funzionare efficacemente.
- Quando il generatore è connesso con un alto carico elettrico, spegnere la valvola intelligente di economizzazione carburante per minimizzare la variazione di pressione media.
- Quando si usa l'uscita DC, spegnere la valvola intelligente di economizzazione carburante.

## Close (chiuso):

Significa che il sistema intelligente di economizzazione carburante è spento, e la velocità di rotazione del generatore viene mantenuta a un livello più elevato della velocità di rotazione standard.



## 4. Controllo prima del funzionamento

### Avvertenza

▪ Controllare il generatore, tenerlo su una superficie perfettamente orizzontale e controllare che il motore sia spento.

### 1. Controllare il livello dell'olio

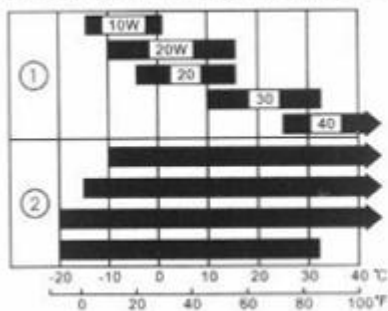
### Avvertenza

▪ L'uso di olio senza additivi detergenti o di olio per motori a due tempi può abbreviare la vita utile di servizio del generatore.

Utilizzare olio contenente un'elevata quantità di additivi detergenti o utilizzare olio di alta qualità per motori a quattro tempi. Il livello di qualità deve raggiungere o superare il livello SG/SF che è richiesto dal produttore statunitense ed è esplicitato dall'American Petroleum Institute.

Scegliere l'olio motore con il grado di viscosità appropriato in base alla temperatura media della regione in cui si risiede.

Rank of SAE ropy degree SAE



① 1 mono- ropy degree

② 2 multi- ropy degree

Environmental temperature

Togliere l'astina dell'olio, tergerla con uno straccio pulito e inserirla nel bocchettone di riempimento per controllare il livello dell'olio. Prestare attenzione a non lasciarla cadere dentro.

Se il livello dell'olio motore è al di sotto del livello indicato sull'astina, aggiungere l'olio motore raccomandato nel bocchettone di riempimento.

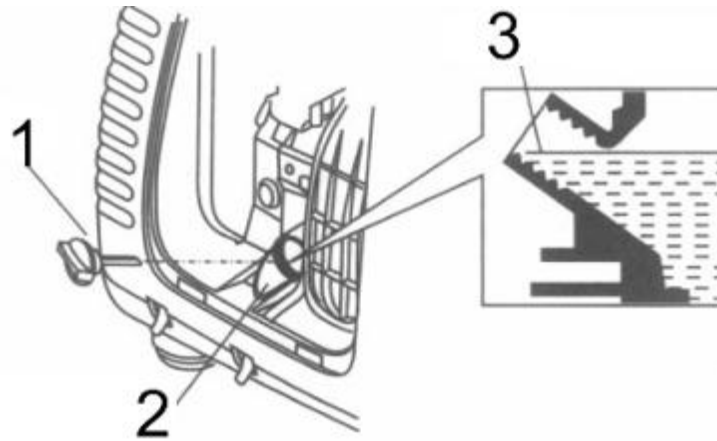
### Avvertenza

▪ Se il motore viene fatto funzionare con un basso livello di olio, può rimanere seriamente danneggiato.

# INVERTER Generator - PMi 1000

## Nota:

Il sistema di allarme olio spegne il motore prima che il livello dell'olio discenda alla linea di sicurezza. Ma per evitare l'inconveniente causato da un arresto inatteso della macchina, si consiglia di controllare regolarmente il livello olio.



1 - tappo bocchettone olio	2 - bocchettone olio	3 - livello superiore olio
----------------------------	----------------------	----------------------------

## 2. Controllare il livello del carburante:

Utilizzare carburante per automobili. (È preferibile utilizzare benzina senza piombo o con basso contenuto di piombo per ridurre l'accumulo di residui carboniosi nella camera di combustione.)

Se il livello del carburante è troppo basso, aggiungere carburante nel serbatoio fino a raggiungere il livello richiesto.

Non usare mai la miscela di olio motore e carburante oppure carburante sporco. Impedire che sporcizia, polvere o acqua entrino nel serbatoio del carburante. Terminato il rifornimento di carburante, riavvitare il tappo del bocchettone.

## **Avvertenza**

- Il carburante può incendiarsi o esplodere molto facilmente in certe condizioni.
- Rifornire il generatore senza soluzione di continuità, e spegnere il motore prima di riempire il serbatoio. È severamente vietato fumare durante il rifornimento e in prossimità delle parti del generatore che contengono carburante.
- Il carburante non deve essere fatto fuoriuscire dal serbatoio (il bocchettone di riempimento non deve essere bagnato di carburante). Terminato il

rifornimento di carburante, riavvitare il tappo del bocchettone.

- Prestare attenzione a non causare versamenti di carburante quando si



# **INVERTER Generator - PMi 1000**

rifornisce il generatore. Il carburante traboccato o vaporizzato può incendiarsi. Se vi è una dispersione, fare in modo che l'area di dispersione sia asciugata per bene prima di avviare il motore.

- Evitare di esporre la pelle al carburante per un tempo prolungato o ripetutamente. Impedire il contatto dei bambini con il carburante.

## **Carburante contenente alcool**

Se si vuole usare carburante contenente alcool (bioetanolo), il suo valore di ottano non può essere inferiore al livello raccomandato dal costruttore. Esistono due tipi di carburante alcolico: uno contiene etanolo e l'altra metanolo.

Non utilizzare il tipo di carburante alcolico che contiene più del **10% di etanolo**. Non usare il carburante alcolico che ha un contenuto di oltre il **5% di metanolo**.

## **AVVERTENZA:**

- Il danno del sistema di combustione del carburante e i problemi di prestazioni del motore causati dall'uso di carburante alcolico non sono inclusi nella garanzia. Il fabbricante non dà alcuna garanzia riguardo all'uso di carburante contenente metanolo, in quanto la sua applicabilità non è ancora stata confermata.

- Prima di acquistare carburante presso una stazione di rifornimento sconosciuta, informarsi se il carburante contenga alcool oppure no. In caso affermativo, chiedere quale sia la proporzione del contenuto di alcool. Se il carburante da voi utilizzato contiene alcool, o pensate comunque che lo contenga, e si verificano situazioni inattese in corso di funzionamento, passare all'uso di carburante senza alcool.

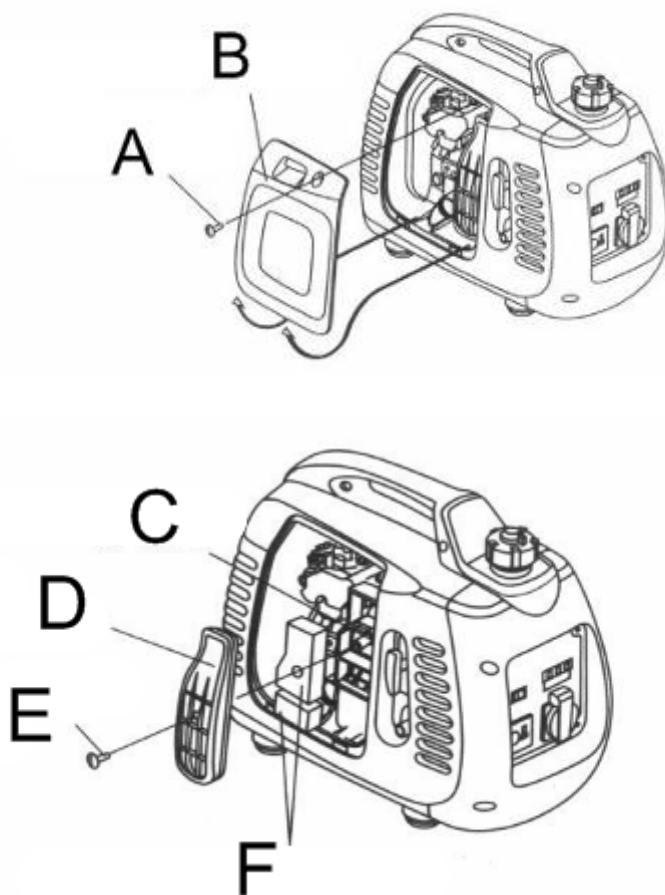
## **3. Controllare il filtro dell'aria**

Controllare la parte interna del filtro aria, accertandosi che sia pulito e che funzioni bene. Togliere il coperchio esterno, allentare la vite sul coperchio del filtro aria e togliere il coperchio del filtro aria per controllare la parte interna. Pulire o sostituire la parte interna del filtro se necessario.

## **Attenzione**

Non far funzionare il motore senza il filtro dell'aria perché non entri sporczia nel motore attraverso il carburatore: ciò darebbe luogo a una rapida usura del motore stesso.

## INVERTER Generator - PMi 1000



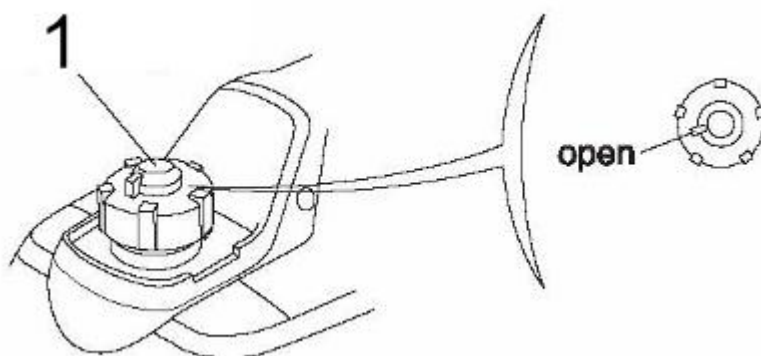
A - vite del coperchio esterno	B - coperchio esterno
C - filtro aria	D - coperchio del filtro aria
E - vite del filtro aria	F - parte interna del filtro aria

## 5. Avvio del motore

Prima di avviare il motore, disconnettere il carico elettrico dalla presa di corrente alternata del motore.

p) Ruotare completamente la valvola in senso orario in posizione "OPEN".

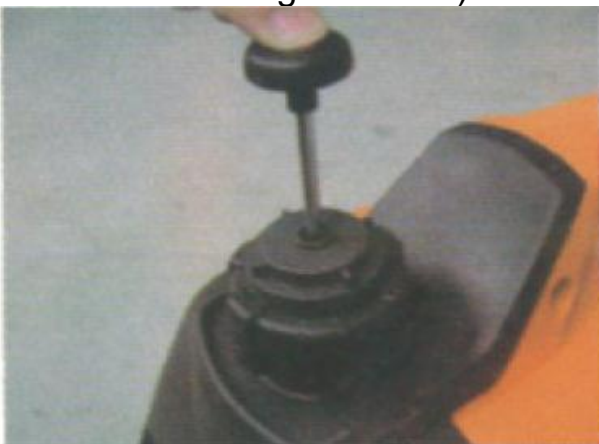
Nota: quando si trasporta il motore, si deve portare la valvola di ventilazione del tappo bocchettone benzina in posizione "CLOSE".



Nota: in caso di primo utilizzo o in ambiente freddo fissare il coperchio di riempimento di carburante fino al palo di ventilazione indica OFF

Estrarre lo stelo fino alla fine / superiore e quindi spingere verso il basso cicli 3-4 volte.

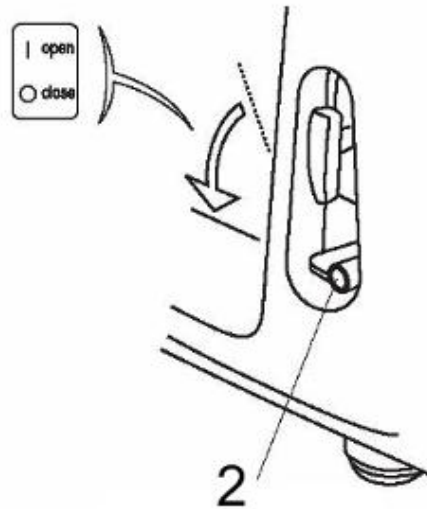
(Questo aggiungerà pressione al sistema di alimentazione in modo che il combustibile può raggiungere rapidamente il carburatore per accelerare l'avviamento del generatore)



1 - valvola di ventilazione del coperchio bocchettone carburante	2 - interruttore del motore
--	-----------------------------

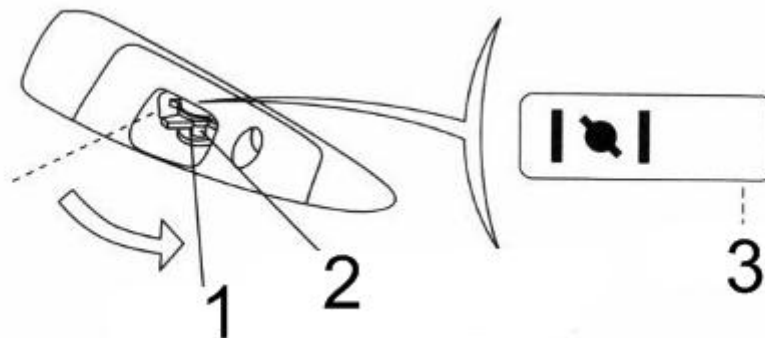
## INVERTER Generator - PMi 1000

q) Portare il commutatore del motore in posizione "OPEN"



r) Portare il controllo a trazione della valvola bloccaggio aria in posizione "CLOSE"

Nota: quando il motore è caldo e la temperatura esterna è relativamente elevata, non usare la valvola di bloccaggio aria.



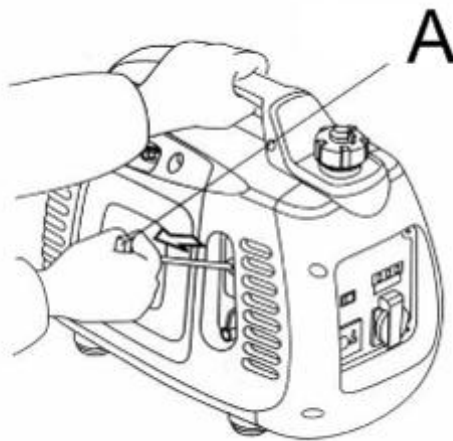
1 - Close	2 - controllo a trazione della valvola di bloccaggio aria	3 - Close
-----------	---	-----------

s) Tirare lo starter a strappo (fig. A) leggermente fino a che si avverte pressione, quindi rilasciarlo lentamente a mano.

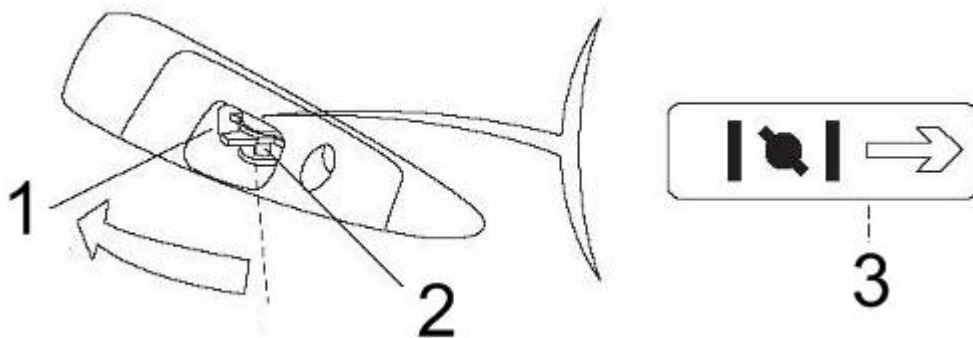
### Attenzione

Non lasciare che lo starter a strappo (Fig. A) torni indietro liberamente, ma rilasciarlo lentamente a mano.

## INVERTER Generator - PMi 1000



t) Quando il motore si sta riscaldando, portare il controllo a trazione della valvola di bloccaggio aria nella posizione "START".



1 - Run / operate (azionamento)	2 - controllo a trazione della valvola di bloccaggio aria	3 - Start
------------------------------------	---	-----------

Nota: Assicurateci di mettere su ON il polo di ventilazione del coperchio del carburante, altrimenti dopo una lunga corsa del generatore ci sarà la mancanza di aria che provoca l'arresto del generatore

### Attenzione

▪ Se il motore non si riavvia dopo un arresto, controllare il livello dell'olio prima di pensare ad altri guasti.

## **INVERTER Generator - PMi 1000**

### ***Funzionamento ad alte quote***

Ad alte quote, la miscela standard di aria e carburante all'interno del carburatore diviene eccessivamente densa, causando una diminuzione di funzionalità del motore e un incremento del consumo di carburante. Per migliorare le prestazioni del motore in zone ad alta quota, si deve intervenire regolando il carburatore. Se si usa il motore a una quota superiore a 1500 metri (5000 piedi), chiedere all'agente autorizzato di modificare il carburatore. Anche usando l'ugello appropriato, la potenza sviluppata dal motore diminuisce del 3,5% ogni 300 metri (1000 piedi) di aumento della quota. Se queste regolazioni non vengono apportate, la quota avrà condizionerà la potenza in misura maggiore.

### **Attenzione**

L'ugello del motore è progettato per zone ad alta quota. Se viene utilizzato a basse quote, la potenza di uscita può diminuire e si può verificare un riscaldamento eccessivo. Anche il motore potrebbe rimanere danneggiato seriamente a causa di un rapporto troppo basso della miscela aria/carburante.

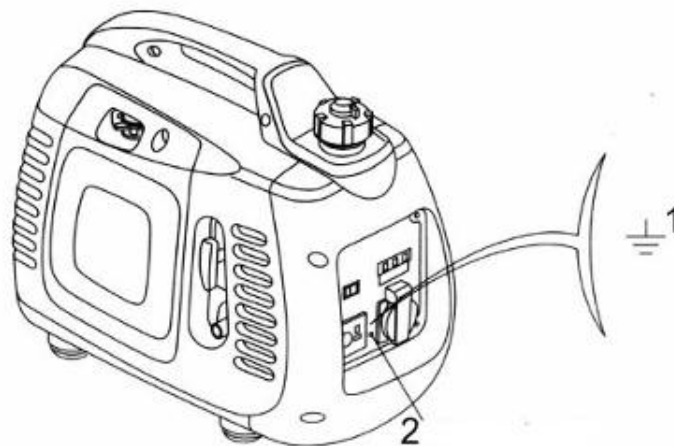
## 6. Uso del motore

---

Se tutte le installazioni sono state collegate a terra, accertarsi del collegamento a terra del motore.

### Avvertenza

- Per evitare di subire una scossa elettrica a causa di un funzionamento non corretto, il motore deve essere messo a terra. Il contatto di terra del motore e la terra esterna sono connessi tramite uno spesso cavo.
- Come sorgente elettrica di emergenza per edifici, la connessione tra generatore e altro sistema elettrico deve essere effettuata da elettricisti professionisti. L'operazione deve inoltre essere conforme alle leggi e normative elettriche in vigore. Altrimenti, la corrente del motore potrebbe avere un ritorno nel circuito pubblico. In questo caso, se il personale della compagnia elettrica o altre persone entrassero in contatto con il filo mentre esso conduce elettricità, potrebbero riportare una scossa elettrica potenzialmente anche letale. D'altro canto, quando si accumula energie elettrica di rete, il motore può bruciare, esplodere o causare un incendio all'impianto elettrico dell'edificio.



1- simbolo di messa a terra

2- estremità di terra

### Attenzione

- Non superare la potenza nominale, considerando al contempo il numero totale di watt delle apparecchiature elettriche connesse.
- Non superare il limite di corrente prefissato della presa.
- Non collegare il motore al circuito domestico, altrimenti il motore o il circuito domestico potrebbero rimanerne danneggiati.
- Non modificare il motore per altri scopi impropri.

**Si prega di attenersi alle seguenti norme:**

# INVERTER Generator - PMi 1000

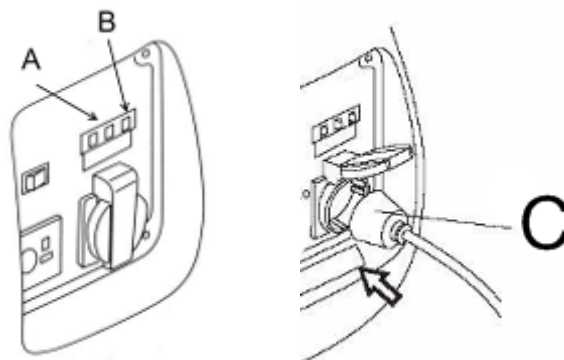
- Se si ha bisogno di allungare il cavo, utilizzare cavo flessibile con rivestimento in gomma (secondo IEC245 o requisiti rilevanti).
- Requisiti di lunghezza del cavo prolungato: 60 metri per 1,5 mm<sup>2</sup> uno, e 100 metri per 2,5 mm<sup>2</sup> uno. Se il cavo è troppo lungo, la sua resistenza sarà tale da far diminuire la potenza elettrica applicabile.
- Tenere il generatore a distanza da altri fili e cavi, come circuiteria di alimentazione elettrica commerciale.

## Avvertenza:

- La sorgente elettrica in corrente alternata (AC) e quella in corrente continua (DC) possono essere usate al tempo stesso. Se si vogliono utilizzare simultaneamente la presa di corrente alternata e quella di corrente continua, controllare che la potenza elettrica totale non superi la somma della corrente alternata e di quella continua.
- Ricordare sempre che la potenza di avvio della maggior parte delle apparecchiature elettriche è maggiore della potenza nominale!

## Uso di corrente alternata (AC)

- 1 Avviare il motore e controllare che l'indicatore di funzionamento (verde) sia accesa.
- 2 Controllare che l'interruttore dell'apparecchiatura elettrica che deve essere usata sia stato messo in posizione di spegnimento, e quindi collegare il generatore all'apparecchiatura elettrica
3. Avviare l'apparecchiatura



A- luce di indicazione sovraccarico	B- luce di indicazione allarme carburante	C- spina
-------------------------------------	---	----------

## Attenzione

- Quando l'apparecchiatura elettrica è connessa con il generatore,



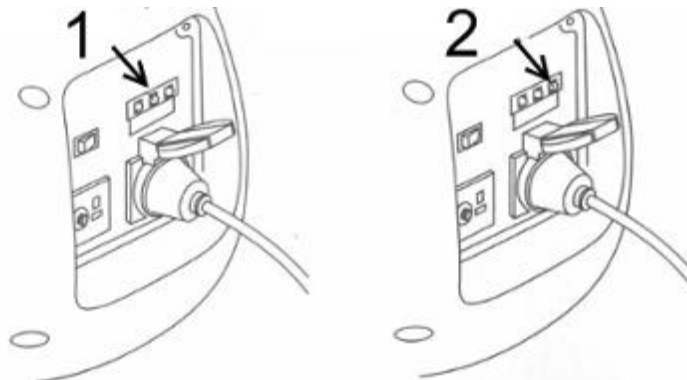
# INVERTER Generator - PMi 1000

controllare che l'apparecchiatura funzioni bene prima di connetterla. Se il funzionamento dell'apparecchiatura presenta anomalie, la velocità diminuisce o la macchina cessa improvvisamente di funzionare, si deve spegnere il motore immediatamente, disconnetterlo dal circuito ed esaminarlo per individuare la causa del guasto.

## Luci di indicazione di corrente in uscita e di sovraccarico

Se il generatore sta funzionando correttamente, la luce (verde) che segnala corrente in uscita è accesa. Se il generatore va in sovraccarico (al di sopra della potenza nominale), o in caso di cortocircuito all'interno della macchina elettrica a cui si collega, la luce (verde) che segnala corrente in uscita si spegne, mentre la luce di indicazione sovraccarico (rossa) si accende. A questo punto, la corrente all'apparecchiatura elettrica collegata viene interrotta. Se la luce rossa è accesa, si deve spegnere il motore e cercare di capire per quale motivo sia in sovraccarico.

Prima di collegare il cavo al generatore, esaminare dapprima se esso funzioni correttamente, e se il suo livello di potenza elettrica superi o meno la capacità del generatore. Quindi impegnare il cavo dell'apparecchiatura elettrica e avviare il generatore.



1- sovraccarico (ROSSO)

2- corrente in uscita (VERDE)

## Avvertenza:

Subito dopo l'avvio del generatore, la luce rossa e quella verde sono accese simultaneamente. Se la luce rossa si spegne, ciò significa che tutto procede normalmente. Ma se la luce rossa continua a rimanere accesa, occorre consultare il proprio rivenditore.

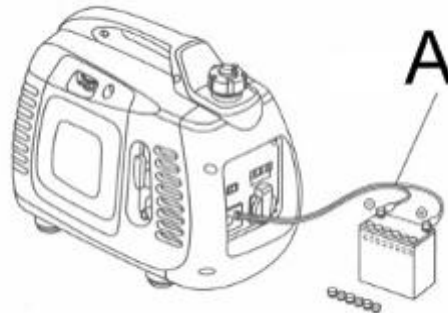
## Uso della corrente continua

La presa AC per corrente continua è applicabile solo per caricare la batteria (12V).

# INVERTER Generator - PMi 1000

## Attenzione

- Durante il processo di funzionamento in corrente continua, portare la valvola intelligente di economizzazione benzina in posizione "CLOSE".
- Connettere in primo luogo il cavo di carica (Fig. A) alla presa di corrente continua del generatore.
- Quindi collegarlo al lato di giunzione della batteria.
- Avviare il motore



## Avvertenza

- Per impedire che si sviluppino scintille attorno alla batteria, collegare dapprima il cavo di carica al generatore e poi alla batteria. Lo smontaggio deve iniziare dalla batteria.
- Prima di collegare il cavo di carica alla batteria che è installata sull'automobile, disconnettere per prima cosa il cavo di terra della batteria. Non connettere la terra della batteria finché il cavo di carica viene smontato. Tale operazione aiuterà a prevenire cortocircuiti o scintille quando si metterà inavvertitamente a contatto il lato di giunzione della batteria con il telaio o la carrozzeria dell'automobile.

## Attenzione

- Non tentare di avviare il motore dell'automobile quando il generatore è ancora connesso alle batterie, altrimenti il generatore ne verrà danneggiato.
- Il polo positivo del cavo di carica non deve essere connesso al polo negativo della batteria. Non scambiare la polarità del cavo di carica, o si danneggeranno sia il generatore sia la batteria.

## Avvertenza

- La batteria può rilasciare sostanze esplosive, per cui deve essere tenuta

lontana da scintille, fiamme o sigarette. Ricaricarla senza soluzione di continuità.

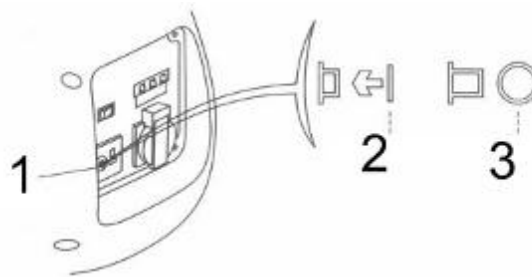
- La batteria contiene acido (cella elettrolitica), che entrando a diretto contatto con la pelle o con gli occhi causa ustioni. Indossare pertanto indumenti e maschera di protezione.

## INVERTER Generator - PMi 1000

- ↘ Se l'elettrolita entra a contatto con la pelle, lavarsi immediatamente con acqua.
- ↘ Se l'elettrolita entra a contatto con gli occhi, lavarli immediatamente con acqua per almeno 15 minuti e rivolgersi subito al medico.
  - L'elettrolita è tossico.
- ↘ Se dovesse essere ingerito, bere subito grandi quantità di acqua o di latte. Quindi bere latte di magnesia, o olio vegetale, e rivolgersi subito al medico.
  - Tenerlo fuori della portata dei bambini.

### Attenzione

- La presa di corrente continua può essere applicata mentre si sta usando la corrente alternata.
- Il sovraccarico del circuito di corrente continua può far saltare l'interruttore di sicurezza del circuito di corrente continua. (L'interruttore premuto si disinserisce con uno scatto.) Se ciò accade, attendere per qualche minuto, e quindi premere nuovamente l'interruttore di sicurezza per il riavvio.
- 



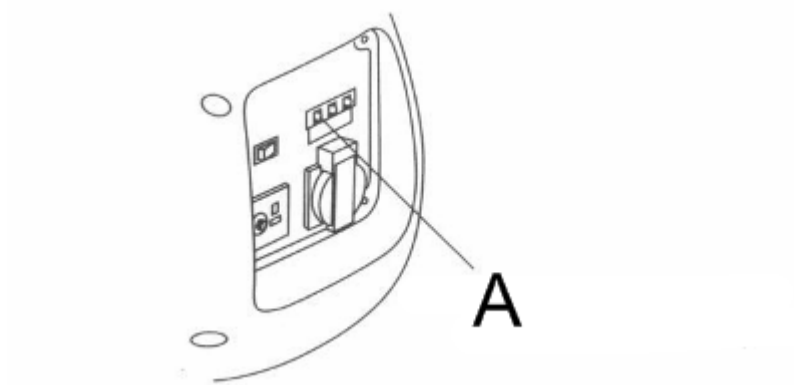
1- interruttore di sicurezza del circuito di corrente continua	2- open (aperto)	3- close (chiuso)
--	------------------	-------------------

### Sistema di allarme di basso livello dell'olio

Il sistema di allarme di bassa pressione olio è progettato per impedire che il motore riporti danni dovuti alla mancanza di olio nel carter. Prima che l'olio motore nel carter scenda al livello di sicurezza, il sistema di allarme bassa pressione olio spegne il motore automaticamente (l'interruttore del motore sarà ancora nella posizione "OPEN").

Dopo che il sistema di allarme di bassa pressione olio ha spento il motore, se si aziona nuovamente lo starter, la luce di allarme bassa pressione olio si accende (Fig. A), e il motore non parte. Se questo accade, si provveda ad aggiungere olio motore.

## ***INVERTER* Generator - PMi 1000**

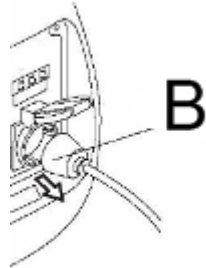


## 7. Spegnimento del motore

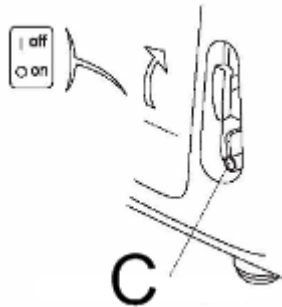
Se si vuole arrestare il motore urgentemente, portare l'interruttore del motore in posizione "CLOSE".

Uso normale:

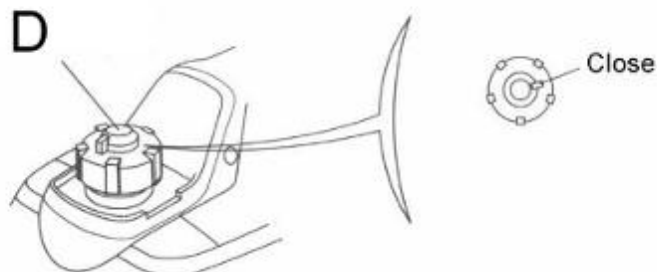
4. Spegnere tutte le installazioni connesse, e staccare la spina (Fig. B).



2. Portare l'interruttore (Fig. C) della spina in posizione "OFF".



3. Una volta che il motore si sia completamente raffreddato, portare la valvola di ventilazione del tappo bocchettone benzina in posizione "CLOSE" ruotandola in senso antiorario (Fig. D).



### Attenzione

▪ Quando si spegne, si trasporta e si immagazzina il motore, controllare bene che gli interruttori della valvola di ventilazione del tappo bocchettone benzina e del motore siano in posizione "CLOSE".

# INVERTER Generator - PMi 1000

## 8. Manutenzione

Lo scopo del piano di manutenzione e regolazione è mantenere il generatore nelle condizioni di funzionamento migliori possibili.

Controllare ed eseguire la manutenzione del generatore secondo il piano dello schema che segue.

### Avvertenza

- Spegnere il motore prima di effettuare qualsiasi riparazione. Se è necessario mettere in funzione il motore durante la riparazione, assicurarsi che l'area sia ben ventilata, in quanto i gas di scarico contengono monossido di carbonio (CO) tossico.

### Attenzione

- Utilizzare componenti originali di **PMi 1000** o sostituti della stessa qualità. Componenti non qualificati potrebbero danneggiare il generatore.

Schema per la manutenzione

Effettuare la manutenzione del generatore in mesi o ore specificati;  
o il mese o l'ora è ok

elemento tempo di manutenzione per fasi (1)		uso per volta	il primo mese o 20 ore	ogni tre mesi o 50 ore	ogni sei mesi o 100 ore	ogni anno o 200 ore
olio motore	controllo	O				
	cambio		O		O	
filtro aria	controllo	O				
	pulizia			O(1)		
candela	pulizia-regolazione				O	
	cambio					O
contenitore combustione	pulizia	Ogni 300 ore (2)				
clearance della porta aria	controllo-regolazione					O(2)
serbatoio e filtro benzina	pulizia				O(2)	
percorso benzina	controllo	ogni 2 anni Cambiare (2) se necessario.				

# **INVERTER Generator - PMi 1000**

## Nota:

1. Se usato in luoghi particolarmente sporchi, il generatore deve essere sottoposto a manutenzione con maggiore regolarità.
2. A meno che l'utente non abbia gli strumenti adatti e abbia competenze specialistiche sulla macchina, la manutenzione degli elementi elencati deve essere effettuata da un agente autorizzato. Fare riferimento al manuale.
3. Quando viene usato a scopi commerciali, occorre annotare per iscritto le ore di funzionamento del generatore per confermare il corretto ciclo di manutenzione.

### **3. Cambio dell'olio**

Scaricare l'olio macchina rapidamente e completamente quando il motore è ancora caldo.

#### **Attenzione**

Prima di svuotare l'olio, controllare che gli interruttori della valvola di ventilazione del tappo bocchettone benzina e del motore siano in posizione "close".

16. Allentare la vite e togliere il coperchio.
17. Togliere il tappo bocchettone olio.
18. Scaricare completamente l'olio sporco in un apposito contenitore.
19. Riempire con l'olio motore consigliato e controllare il livello olio motore.
20. Re-installare il coperchio esterno e avvitare la vite.



Lavarsi le mani con sapone dopo avere trattato con l'olio motore.

#### **Attenzione**

▪ Per conformità ai requisiti di protezione ambientale, consigliamo di chiudere l'olio motore usato in contenitori sigillati, e inviarlo al locale centro di smaltimento o riciclaggio. Non versare l'olio nel suolo e non smaltirlo con i comuni rifiuti.

### **3. Manutenzione del filtro aria**

## **INVERTER Generator - PMi 1000**

Il filtro dell'aria serve a impedire che entri nel carburatore aria sporca. Per salvaguardare il carburatore dai guasti, effettuare con regolarità la manutenzione del filtro dell'aria. Se il generatore viene usato in luoghi molto sporchi, dovrà essere sottoposto a manutenzione più frequentemente.

### **Avvertenza**

- Non usare benzina o solvente a basso punto di infiammabilità per pulire il motore, in quanto possono infiammarsi ed esplodere facilmente in certe condizioni.

### **Attenzione**

- Non fare funzionare il generatore senza il filtro dell'aria, o il motore si deteriorerà rapidamente.

19. Allentare la vite del coperchio esterno e togliere il coperchio.
20. Allentare la vite sul coperchio del filtro aria e togliere il coperchio del filtro aria.
21. Pulire la parte interna del filtro aria con un tipo di solvente che non sia infiammabile o abbia un alto punto di infiammabilità, e quindi arieggiare la parte.
22. Pulire la parte interna del filtro aria con olio pulito, e spremere via l'olio in eccesso.
23. Re-installare la parte interna del filtro aria e il suo coperchio e avvitare la vite del coperchio.
24. Re-installare il coperchio esterno, riavvitare la vite.

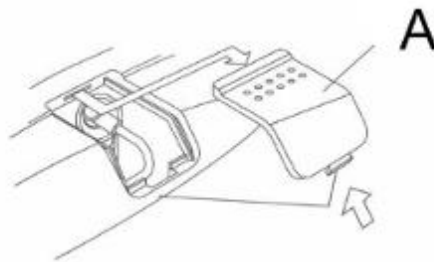


## 3. Manutenzione della candela

Candela raccomandata: A5RC o NGK R7HSA

Per assicurare un corretto funzionamento del motore, il gap tra gli elettrodi candela deve essere corretto, e non presentare depositi carboniosi.

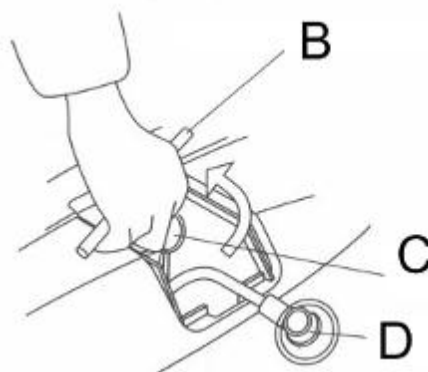
31. Togliere il coperchio esterno della candela (Fig. A).



32. Togliere il cappuccio della candela.

33. Togliere la sporcizia attorno alla base della candela.

34. Smontare la candela con la chiave apposita.

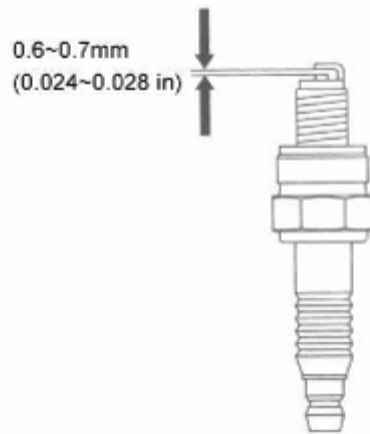


B- maniglia	C- chiave della candela	D- cappuccio della candela
-------------	-------------------------	----------------------------

35. Esaminare la candela a occhio nudo. Se l'isolatore presenta crepe o è frammentato, occorre scartare la candela. Se non si può fare a meno di continuare a usarla, occorre pulirla con una spazzola.

36. Misurare il gap tra gli elettrodi candela con un calibro. Il gap deve essere compreso tra 0,6 mm e 0,7 mm.

## **INVERTER Generator - PMi 1000**



37. Installare la candela a mano, prestando attenzione. Prestare attenzione a non sovrapporre la filettatura a vite.

38. Dopo l'installazione a mano di una candela nuova, avvitarla con l'apposita chiave per un mezzo giro in modo da premere strettamente la rondella. Se viene installata una candela vecchia, la si deve avvitare solo di 1/8-1/4 di giro dopo che essa è stata fissata.

39. Re-installare il coperchio esterno della candela.

### **Attenzione**

- La candela deve essere fissata saldamente, oppure si scalderà eccessivamente, danneggiando il generatore.
- Non usare una candela la cui gamma di misurazione termica non sia adatta.

## 9. Trasporto / Immagazzinaggio

Per evitare che il generatore abbia perdite di olio durante il trasporto o l'immagazzinaggio temporaneo, spegnere il generatore, mantenendolo diritto durante le varie operazioni. Dopo che il motore si è raffreddato completamente, portare completamente la valvola di ventilazione del tappo bocchettone benzina in posizione "close".

### Avvertenza

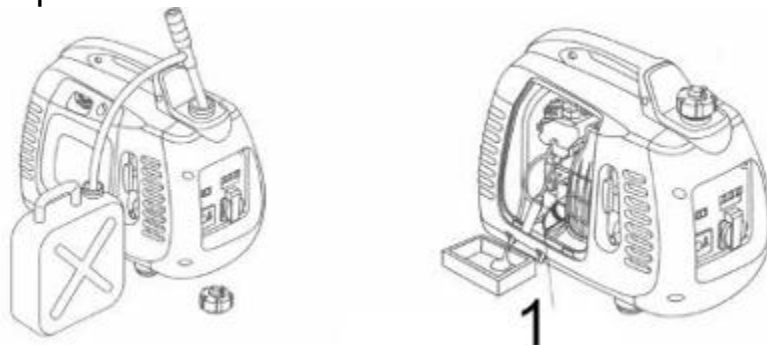
- Quando si trasporta il generatore:  
Non lasciare che fuoriesca carburante dal serbatoio. (Sulla sommità del serbatoio non deve esservi carburante.)
- Quando il generatore viene collocato su un veicolo, non mettere in funzione il motore. Togliere il generatore dal veicolo e farlo funzionare a parte.
- Quando si porta il generatore su un autoveicolo, evitare di esporlo alla luce del sole. Se esso viene posto in una vettura chiusa per molto tempo, l'alta temperatura della vettura può portare il carburante a ebollizione, con pericolo di incendio.
- Gli autoveicoli carichi con generatore non devono procedere a scossoni su strade sconnesse per lungo tempo. Viaggiando su tali strade, il carburante presente nel serbatoio deve prima essere completamente scaricato.

Prima di riporre il generatore a magazzino per un lungo periodo di inattività si deve:

- 1 Controllare bene che il luogo di immagazzinaggio sia pulito e asciutto.
- 2 Svuotare completamente il serbatoio di carburante.

### Avvertenza

- Il carburante può incendiarsi o esplodere molto facilmente in certe condizioni.
- È strettamente proibito fumare nelle vicinanze del carburante.



- P. Svuotare completamente la benzina contenuta nel serbatoio benzina in un contenitore appropriato.

## **INVERTER Generator - PMi 1000**

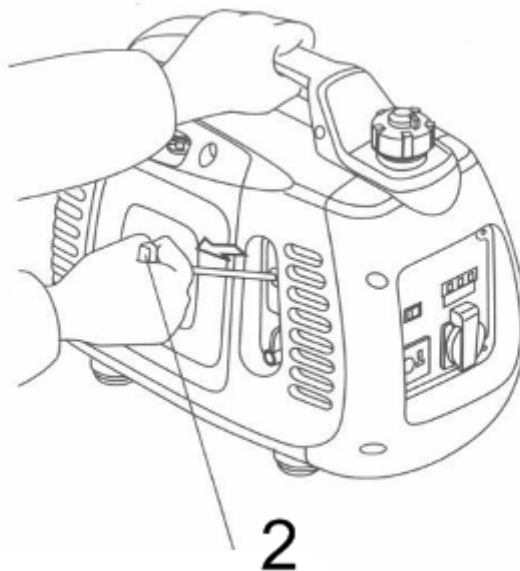
- Q. Portare l'interruttore del motore in posizione "CLOSE". Togliere la vite di scarico carburante (Fig.1) sul carburatore e svuotare il carburante in esso contenuto in un contenitore appropriato.
- R. Avvitare la vite di scarico olio sul tappo della candela. Tirare lo starter a strappo per tre o quattro volte, e scaricare il carburante dalla pompa di scarico.
- S. Portare l'interruttore del motore in posizione "CLOSE". Quindi avvitare strettamente la vite di scarico olio.
- T. Re-installare il cappuccio della candela sulla candela.

3. Scaricare l'olio motore.

4. Smontare la candela e versare un cucchiaino di olio motore pulito nel serbatoio della benzina. Fare compiere qualche ciclo al motore per fare in modo che l'olio si distribuisca uniformemente. Installare nuovamente la candela.

5. Tirare lo starter a strappo (Fig. 2) lentamente finché non si inizia ad avvertire resistenza. A questo punto, il pistone raggiunge la compressione, ed entrambe le valvole - quella di entrata e quella di scarico - sono chiuse.

L'immagazzinaggio del generatore in queste condizioni aiuterà a impedire che l'interno della macchina si arrugginisca.



## 10. Esame e riparazione del guasto

---

### Se il motore non può essere avviato:

Il serbatoio della benzina contiene ancora benzina? → Se no, riempire di benzina il serbatoio della benzina.

↓sì

L'interruttore del generatore è in posizione "open" (aperta)? → Se no, accendere il motore.

↓sì

Vi è abbastanza olio nel motore? → Se no, aggiungere olio motore

↓sì

Vi sono scintille al di fuori della candela? → Se no, cambiare la candela → Se no, inviare il generatore all'agente autorizzato.

### Avvertenza

Accertarsi che non vi sia fuoriuscita di benzina dalla candela. La benzina traboccata potrebbe incendiarsi.

### Esame:

1 Smontare la candela, togliere la sporcizia attorno a essa.

2 Smontare la candela, chiuderla con il suo coperchio.

3 Collegare alla terra il polo laterale sul tappo del cilindro aria.

4 Quando si tira lo starter a strappo, la scintilla deve scoccare dal gap tra gli elettrodi.

↓sì

Se il motore non può ancora essere avviato, inviare il generatore all'agente autorizzato.

### Se il motore non può essere avviato:

La luce di indicazione corrente in uscita si accende? → Se no, riempire di olio il serbatoio dell'olio

↓no

La luce di indicazione sovraccarico si accende?

↓ No

Esaminare se l'apparecchiatura elettrica o le installazioni presentino o meno qualche guasto. → Se no, inviare il generatore all'agente autorizzato.

### Non vi è corrente nella presa di corrente continua:

L'interruttore di sicurezza del circuito di corrente continua è aperto? → Se no, aprire l'interruttore di sicurezza del circuito di corrente continua

↓

→→→→→ Se sì, inviare il generatore all'agente autorizzato.

# INVERTER Generator - PMi 1000

## 11. Specifiche tecniche

---

### Dimensioni e peso

modello	PMi 1000
lunghezza*larghezza*altezza (mm)	480*250*395
peso netto (kg)	14

### Motore

modello	144F
tipo motore	4 tempi, valvola aria in testa, un cilindro
quantità di scarico (alesaggio * corsa)	43,5 x 36mm
rapporto di compressione	8.5:1
velocità di rotazione	4200rpm (l'accelerografo intelligente si chiude)
sistema di raffreddamento	aria fredda forzata
sistema di ignizione	transistor
capacità del serbatoio dell'olio	0,25L
capacità del serbatoio di carburante	2,1L
candela	A7RC
livello di rumore (ISO8528-10)	64db/7m

### Generatore

frequenza predisposta (Hz)	50
tensione nominale (V)	230
corrente nominale (A)	3.9
potenza di uscita nominale (KVA)	850
massima potenza di uscita (KVA)	1000
uscita di corrente continua	12V 8,3A
installazione elettrica circuito aperto	sì
livello di rumore (zero carico ~ pieno carico) / 7m	68db/7m
Capacità olio	0,25L
Capacità carburante	2,1L



### Informazioni per il Consumatore

#### Consumer information

PRAMAC S.p.A.

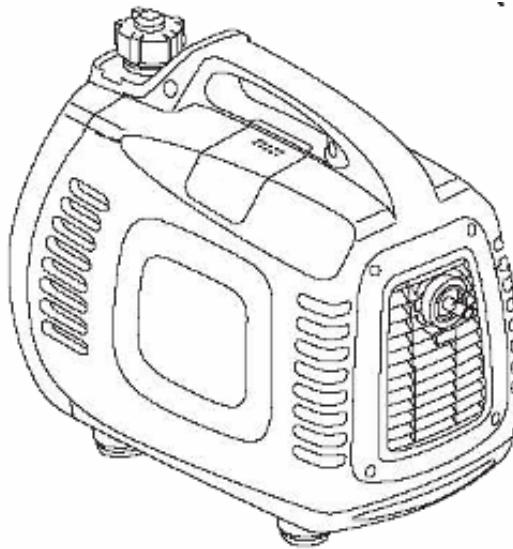
Loc. Il Piano

53031 Casole d'Elsa

Siena – Italy

Web: [www.pramac.com](http://www.pramac.com)

## **INVERTER – Generator PMi 1000**



### *Benutzerhandbuch*

Bitte lesen Sie dieses Handbuch aufmerksam, bevor Sie den Generator verwenden.

Es enthält wichtige Angaben für die Betriebssicherheit.

## Vorwort

---

**Wir danken Ihnen für das Vertrauen, das Sie uns mit dem Kauf dieses Stromaggregats-Wechselrichters bezeugen.**

Dieses Handbuch enthält wichtige Anweisungen für den Gebrauch und die Wartung des **PMi 1000**.

Die bereitgestellten Informationen betreffen das jüngste vermarktete Produkt. Wir behalten uns das Recht vor, dieses Handbuch unangekündigt jederzeit zu ändern und lehnen jede Verantwortung in diesem Zusammenhang ab.

Ohne unsere schriftliche Vorabgenehmigung ist jede Reproduktion dieses Handbuchs verboten.

Das Benutzerhandbuch ist ein wesentliches Element und muss das Stromaggregat bei einem Ortswechsel immer begleiten.

**Bitte berücksichtigen Sie die folgenden Hinweise:**

**Gefahr:** Wenn Sie diese Angaben nicht streng einhalten, laufen Sie Gefahr, schwere Unfälle zu verursachen, die zum Tod führen können.

**Achtung:** Sollten Sie Fragen zum Stromaggregat haben, wenden Sie sich bitte an Ihren Händler, um ein Beschädigen des Geräts durch unsachgemäße Handhabung zu vermeiden oder sogar Verletzungen, die tödlich ausgehen können, zu verursachen.

**Hinweis:** Kennzeichnet nützliche Information.

Sollte an dem Stromaggregat eine Panne auftreten oder bei Fragen, wenden Sie sich bitte an Ihren Händler.

**Gefahr:** Solange Sie die Anweisungen in diesem Handbuch einhalten, funktioniert Ihr Stromaggregat **PMi 1000** in aller Sicherheit und zuverlässig. Bitte lesen Sie das Handbuch aufmerksam und machen Sie sich mit dem Gerät vertraut, bevor Sie es zum ersten Mal verwenden, um Schäden am Gerät oder schwere Körperverletzungen zu vermeiden

Die Informationen können von einem Gerät zum anderen leicht unterschiedlich sein.



# ***INVERTER* Generator - PMi 1000**

## **Inhaltsverzeichnis**

1. Sicherheit
2. Lage der Etiketten und Aufkleber mit Sicherheitshinweisen
3. Identifikation der Teile
4. Prüfungen vor der Inbetriebnahme
5. Inbetriebnahme (Betrieb in größerer Seehöhe)
6. Gebrauch
7. Stoppen für Instandhaltungseingriffe
8. Transport / Lagerung
9. Identifikation von Pannen und Reparatur
10. Technische Spezifikationen
11. Schaltplan

## Sicherheit

---

Für Ihre Sicherheit müssen Sie die folgenden Anweisungen einhalten.

### Gefahr

- Wenn Sie die Anweisungen dieses Handbuchs genau einhalten, funktioniert Ihr **PMi 1000** in aller Sicherheit. Bitte lesen Sie das Handbuch aufmerksam und machen Sie sich mit dem Gerät vertraut, bevor Sie es zum ersten Mal verwenden, um Schäden am Gerät oder schwere Körperverletzungen zu vermeiden

### Gefahr

- Die Abgase des Geräts enthalten giftiges CO (Kohlenmonoxid). Das Stromaggregat darf nicht in einem Raum ohne ausreichende Luftzirkulation betrieben werden.

### Gefahr

- Unter bestimmten Umständen entflammt sich Benzin oder explodiert leicht. Schalten Sie den Motor vor dem Auffüllen des Tanks immer ab.
- Rauchen Sie beim Auffüllen des Tanks nicht, und führen Sie das Auffüllen von Funkenquellen entfernt aus. Sorgen Sie für eine gute Belüftung des Orts.
- Reinigen Sie verschüttetes Benzin sofort.

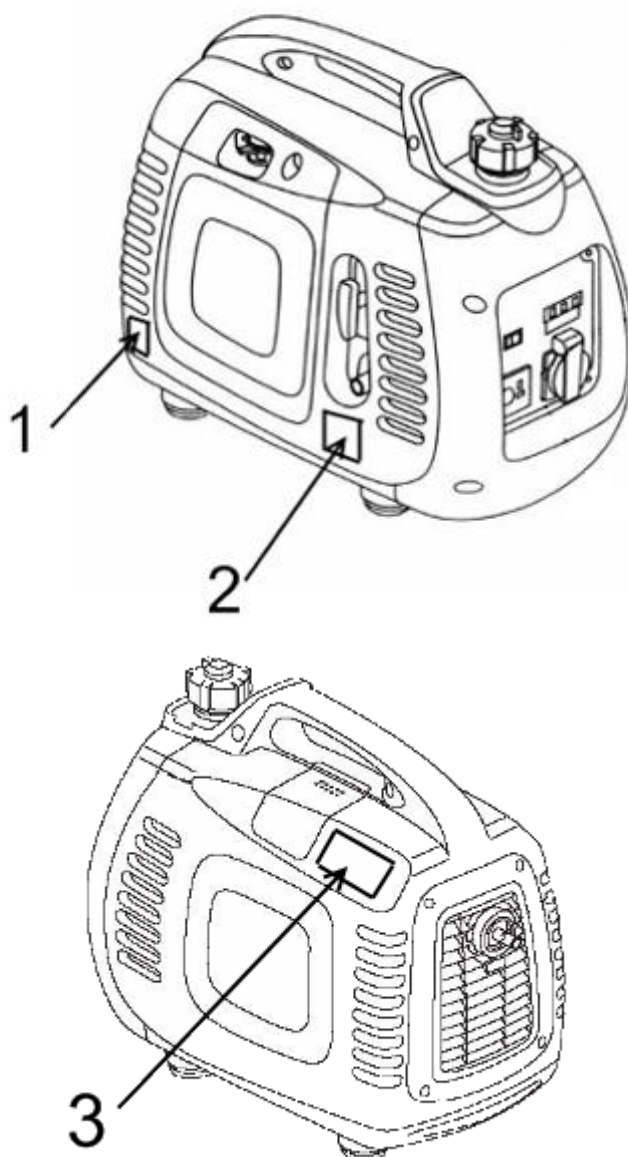
### Gefahr

- Bevor Sie den Motor starten, müssen Sie immer sicherstellen, dass alles in Ordnung ist, um Unfälle oder schwere Schäden zu vermeiden.
- Das Stromaggregat muss in einer Entfernung von mindestens 1 Meter von Gebäuden oder anderen Ausstattungen verwendet werden.
- Es muss immer auf einer ebenen Fläche stehen. Ein Gefälle der Standfläche könnte zu einem Lecken des Benzins führen.
- Sie müssen unbedingt wissen, wie man das Gerät schnell stoppt; ebenso müssen Sie alle Kontrollen kennen, die an seinen Teilen vorzunehmen sind. Lassen Sie den Motor auf keinen Fall laufen, ohne die Anweisungen genau zu befolgen.
- Kinder und Haustiere müssen von der Arbeitszone entfernt gehalten werden.
- Bei laufendem Motor Abstand zu seinen drehenden Teilen halten.
- Das Stromaggregat stellt bei unsachgemäßem Gebrauch eine Gefahr dar; halten Sie Ihre Hände nicht in das Gerät.
- Das Stromaggregat darf nicht im Regen oder Schnee betrieben werden und vermeiden Sie, dass es feucht wird.

# INVERTER Generator - PMi 1000

## 1. Lage der Etiketten und Aufkleber mit Sicherheitshinweisen

Diese Etiketten warnen Sie vor Gefahren, die zu schweren, ja sogar tödlichen Unfällen führen können. Lesen Sie diese Etiketten und die Sicherheitswarnungen sowie die Hinweise dieses Handbuchs aufmerksam. Sollten sich Etiketten ablösen oder unleserlich werden, wenden Sie sich an Ihren Händler, um sie zu ersetzen.

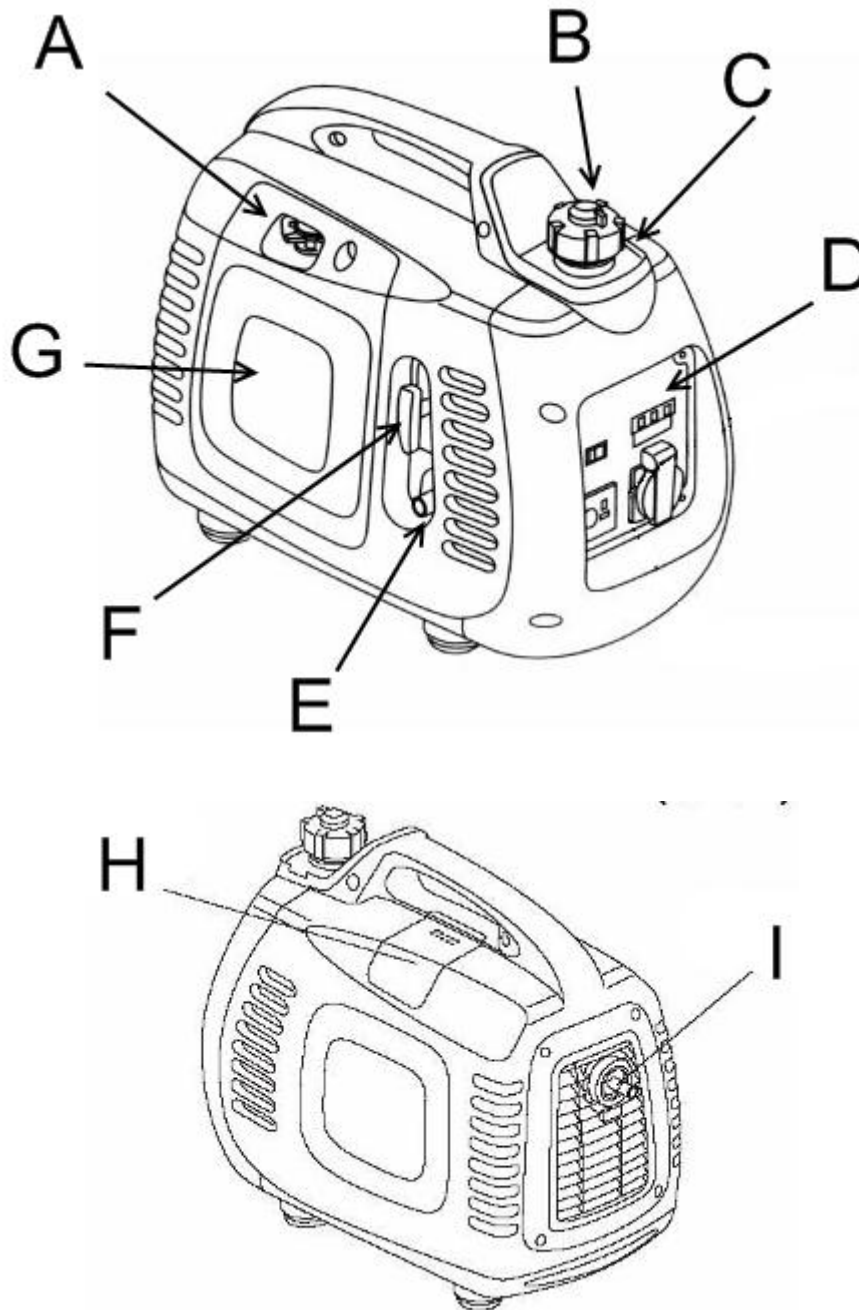


1 – Etikett Ölstand	2 - Motorschalter
3 - Warnetikett	

# INVERTER Generator - PMi 1000

## 2. Identifikation der Teile

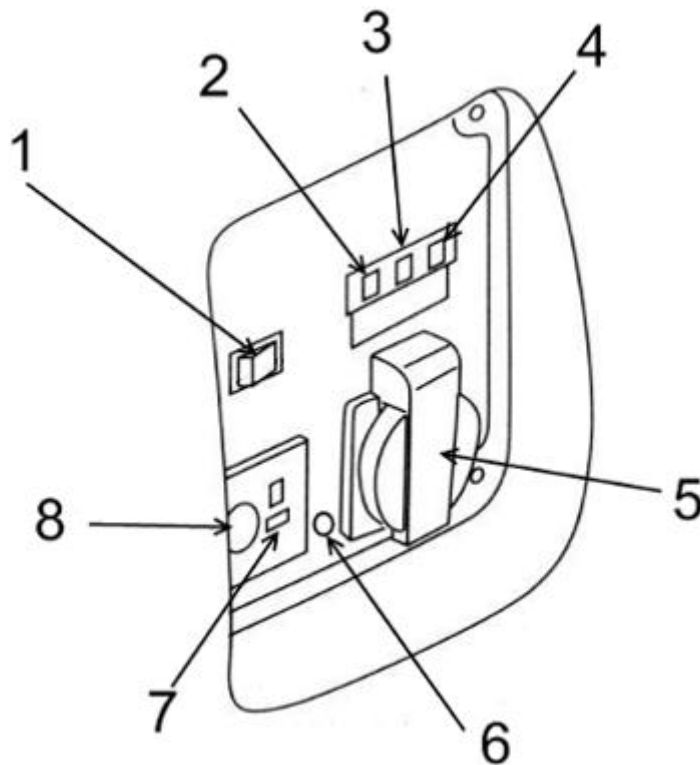
---



A - Starter	B - Entlüftung des Tankdeckels
C - Tankdeckel	D - Bedienfeld
E - Motorschalter	F - Startergriff
G - Motorzugangsklappe	H - Zugang zur Zündkerze
I - Auspuffschalldämpfer	

# INVERTER Generator - PMi 1000

## Bedienfeld:



1 – Schalter der Benzinsparvorrichtung	2 – Anzeigelampe des eingeschalteten Zustands
3 – Überlastanzeigelampe	4 – Anzeigelampe des Öls
5 – Steckdose 220 V Wechselstrom	6 - Erdungsklemme
7 – 12 V Gleichstromsteckdose	8 – Schutz Gleichstromschleife

### **Funktion der Benzinsparvorrichtung:**

Wenn der Motor von der elektrischen Ausstattung abgesteckt ist, wird das Stromaggregat automatisch langsamer. Wenn die Ausstattung angeschlossen ist, bringt die elektrische Last das Aggregat wieder auf die richtige Drehzahl. Dieses System erlaubt ein Verringern des Benzinverbrauchs des Geräts.

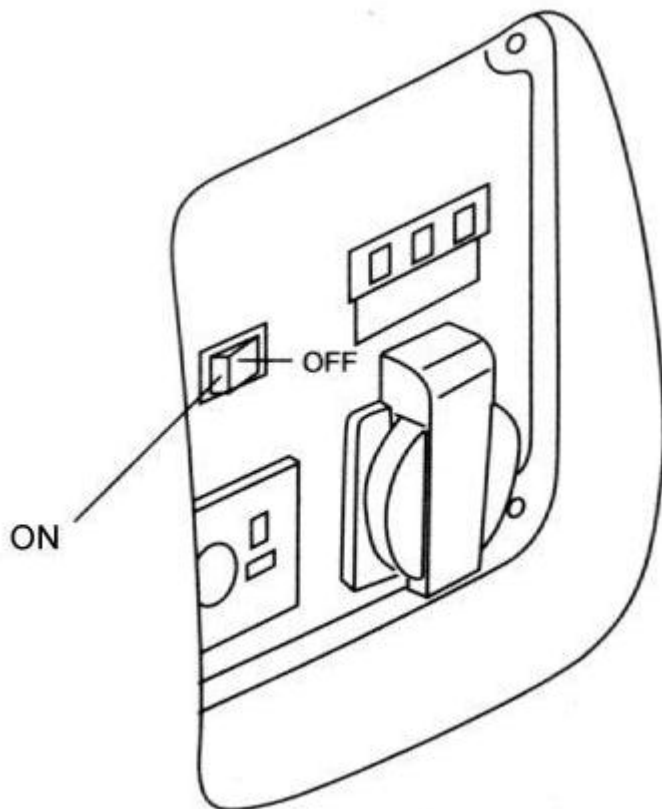
# INVERTER Generator - PMi 1000

## Gefahr

- Der Benzinsparhahn funktioniert nur, wenn ein Elektrogerät zu 220 V an das Stromaggregat angeschlossen ist.
- Wenn das Aggregat an eine starke elektrische Last angeschlossen ist, schließt man den Stromsparhahn, um ein Ändern der Motordrehzahlen zu verhindern.
- Wenn Sie den 12 V-Ausgang verwenden, müssen Sie den Benzinsparhahn schließen.

## Auf der Position OFF:

Der Benzinsparhahn ist geschlossen und die Drehzahl des Aggregats wird auf einem Niveau über der Standarddrehzahl gehalten.



## 3. Prüfungen vor der Inbetriebnahme

### Gefahr

- Das Stromaggregat prüfen, auf eine ebene Fläche stellen und dafür sorgen, dass der Motor abgestellt ist.

### 1. Prüfen des Ölstands

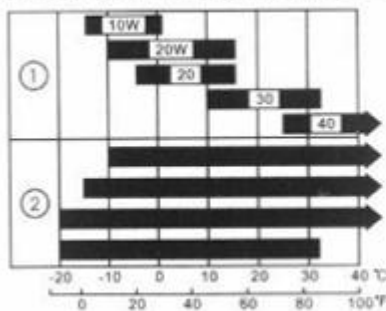
### Gefahr

- Der Gebrauch von Öl ohne irgendwelche Zusätze oder von Öl für 2-Takt-Motoren kann die Lebensdauer des Stromaggregats verkürzen.

Verwenden Sie Öl mit hohem Gehalt an Zusatzstoffen oder ein hochwertiges Öl für 4-Takt-Motoren. Die Leistungen des Öls müssen auf SG/SF-Niveau gleich oder besser als die vom Hersteller geforderten oder die oder vom American Petroleum Institute festgelegten sein.

Wählen Sie ein Motoröl mit einer Viskosität aus, die der mittleren Temperatur des Orts, an dem Sie leben, entspricht.

Rank of SAE ropy degree SAE



① 1 mono- ropy degree

② 2 multi- ropy degree

Environmental temperature

① Einbereichsöl (Monograde)

② Mehrbereichöl

Demontieren Sie den Ölmesstab, wischen Sie ihn mit einem sauberen Lappen ab und stecken Sie ihn wieder in die Tanköffnung, um den Ölstand zu prüfen.

Sorgen Sie dafür, dass der Ölmesstab nicht in den Tank fällt.

Sollte der Ölstand niedriger sein als das Minimum auf dem Ölmesstab, füllen Sie mit dem passenden Öl über die Füllöffnung auf.

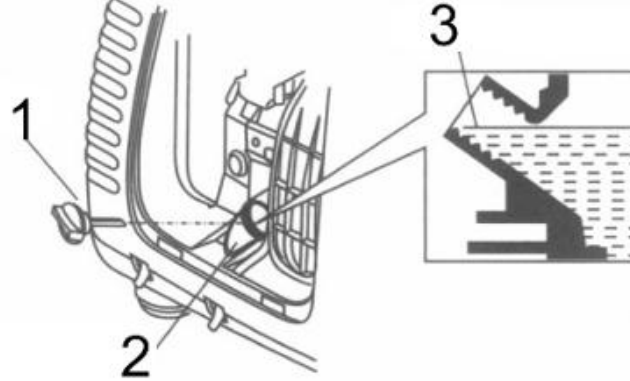
### Gefahr

- Lassen Sie den Motor nicht laufen, wenn der Ölstand zu niedrig ist, das kann den Motor beschädigen.

# INVERTER Generator - PMi 1000

## Hinweis:

Das Ölmangelwarnsystem schaltet den Motor aus, bevor der Ölstand sein Minimum erreichen kann. Um die Unannehmlichkeiten eines unerwarteten Stillstands des Aggregats zu vermeiden, empfehlen wir, den Ölstand in regelmäßigen Abständen zu prüfen.



1 - Ölstopfen

2 - Füllöffnung für Öl

3 - Oberer Ölstand

## 2. Prüfen des Benzinstands:

Verwenden Sie Benzin für Kraftfahrzeuge. (Vorzugsweise verwendet man bleifreies Benzin oder Benzin mit niedrigem Bleigehalt, um ein Ansammeln von Zunder in der Brennkammer zu vermeiden).

Bei zu niedrigem Benzinstand nachfüllen.

Auf keinen Fall Gemisch oder Haushaltsheizöl verwenden.

Sorgen Sie dafür, dass Staub, Verunreinigungen und Wasser nicht in den Benzintank eindringen können.

Schrauben Sie den Stopfen nach dem Auftanken ganz fest.

## **Gefahr**

- Unter bestimmten Umständen entzündet sich Benzin oder explodiert leicht.
- Füllen Sie nur an einem gut belüfteten Ort auf, nachdem Sie den Motor abgeschaltet haben. Rauchen Sie nicht in der Nähe des Stromaggregats oder in der Nähe von Teilen, die Benzin enthalten.
- Das Benzin darf nicht aus dem Tank austreten (in der Füllöffnung darf sich kein Benzin befinden). Schrauben Sie den Stopfen nach dem Auftanken ganz fest.
- Sorgen Sie dafür, dass beim Nachfüllen des Stromaggregats kein Benzin überfließt. Benzinpfützen und Benzindämpfe können sich entzünden. Wenn Sie Benzin verschütten, müssen Sie dafür sorgen, dass die verschmutzte Stelle ganz trocken ist, bevor Sie den Motor in Betrieb nehmen.
- Vermeiden Sie eine längere oder wiederholte Exposition der Haut mit Benzin. Lassen Sie Kinder Benzin nicht anfassen.



# INVERTER Generator - PMi 1000

## Biokraftstoffe

Wenn Sie sich für den Gebrauch von Benzin, das Alkohol (Bioethanol) enthält, entscheiden, darf der Oktangehalt des Produkts nicht niedriger sein als der vom Hersteller empfohlene. Es gibt zwei Arten von „Gasohol“: die eine enthält Ethanol, die andere Methanol.

Verwenden Sie kein Gasohol mit **mehr als 10 % Ethanol**.

Verwenden Sie kein Gasohol mit **mehr als 5 % Methanol**.

## GEFAHR:

- Schäden am Verbrennungskreislauf und Leistungsprobleme aufgrund des Gebrauchs von Gasohol werden von der Garantie nicht gedeckt. Der Hersteller garantiert den Gebrauch von Gasohol nicht, denn die Anwendungsbedingungen wurden nicht bestätigt.
- Bevor Sie Benzin an einer Tankstelle, die Sie nicht kennen, kaufen, sollten Sie in Erfahrung bringen, ob das angebotene Benzin Alkohol enthält oder nicht. Wenn es Alkohol enthält, lassen Sie sich die Alkoholart und die Dosierung bestätigen. Wenn das verwendete Benzin Alkohol enthält oder wenn Sie nicht wissen, ob es Alkohol enthält und dann während des Gebrauchs ungewöhnliche Erscheinungen auftreten, müssen Sie auf alkoholfreies Benzin wechseln.

## 3. Prüfen des Luftfilters

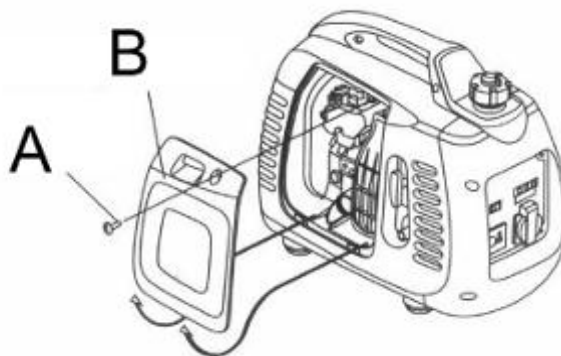
Prüfen Sie, ob das Luftfilter sauber ist und richtig funktioniert.

Entfernen Sie die Abdeckung, die Schraube und die Glocke des Luftfilters und nehmen Sie die Glocke zum Prüfen des Filters heraus.

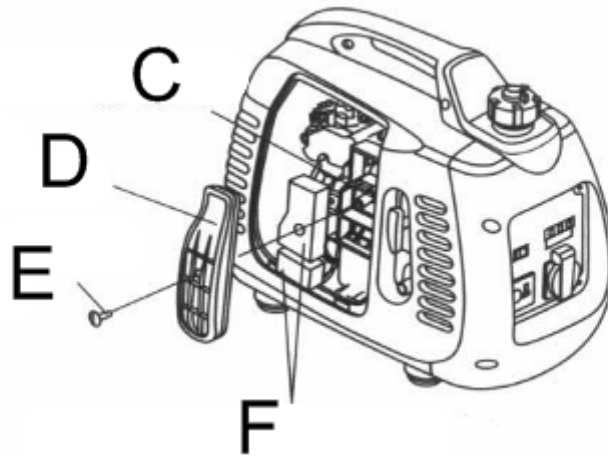
Reinigen oder ersetzen Sie das Filter bei Bedarf.

## Achtung

Lassen Sie den Motor nicht ohne sein Luftfilter laufen: Dabei dringt Staub über den Vergaser ein und verursacht frühzeitige Abnutzung.



## **INVERTER Generator - PMi 1000**



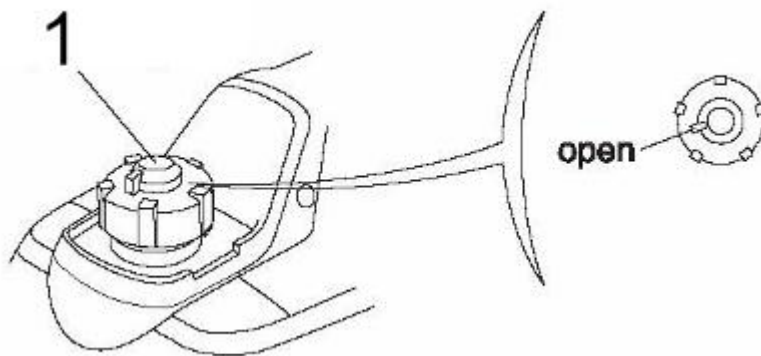
<b>A – Schraube der Abdeckung</b>	<b>B - Motorzugangsklappe</b>
<b>C - Luftfilter</b>	<b>D - Filterglocke</b>
<b>E – Schraube des Luftfilters</b>	<b>F - Filtermaterial</b>

## 4. Ingangsetzen des Motors

Bevor Sie den Motor in Gang setzen, müssen Sie den Anschluss des Wechselstroms abstecken.

u) Drehen Sie den Hahn zum Entlüften des Tanks ins Freie ganz in den Uhrzeigersinn auf die Position „OPEN“.

Hinweis: Zum Transportieren des Motors drehen Sie den Entlüftungshahn des Tankdeckels auf die Position „CLOSE“.



1 - Hahn zum Entlüften des Tankdeckels

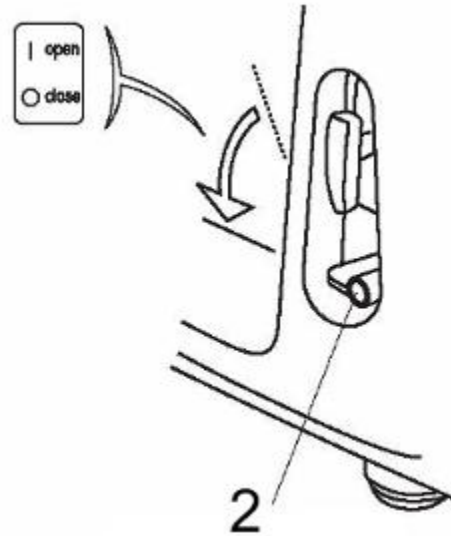
2 - Motorschalter

Hinweis: Bei der ersten Verwendung oder in kalter Umgebung befestigen Sie den Brennstoff-Füllung bis der Deckel Lüftungs Pol zeigt auf OFF  
Ziehen Sie die Kolbenstange bis zum Ende / oben und schieben Sie sie nach unten 3-4 mal. (Dies wird Druck auf den Kraftstoff-System hinzuzufügen, so kann der Kraftstoff den Vergaser schnell zu erreichen, um das Anlassen des Generators zu beschleunigen)



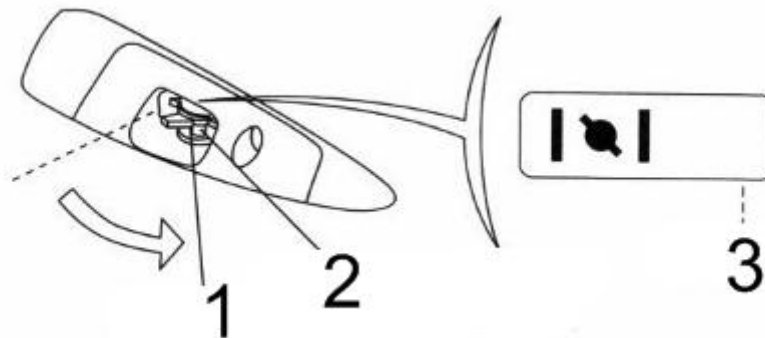
## INVERTER Generator - PMi 1000

- v) Den Schalter des Motors auf die Position „OPEN“ drehen.



- w) Drehen Sie den Starter auf die Position „CLOSE“.

Hinweis: Sollte der Motor warm oder die Umgebungstemperatur hoch sein, verwenden Sie den Starter nicht.



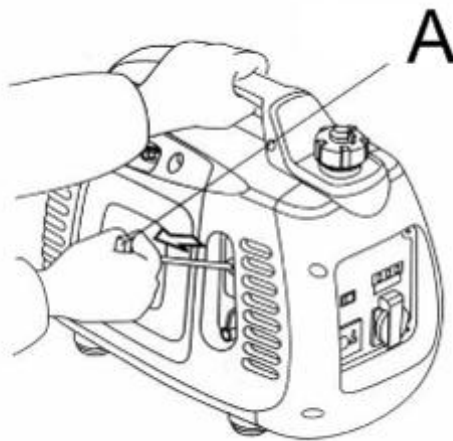
1 - Schließen	2 - Startergriff	3 - Geschlossene Stellung
---------------	------------------	---------------------------

- x) Am Startergriff ziehen (Abb. A), bis ein Widerstand zu spüren ist, dann auslassen.

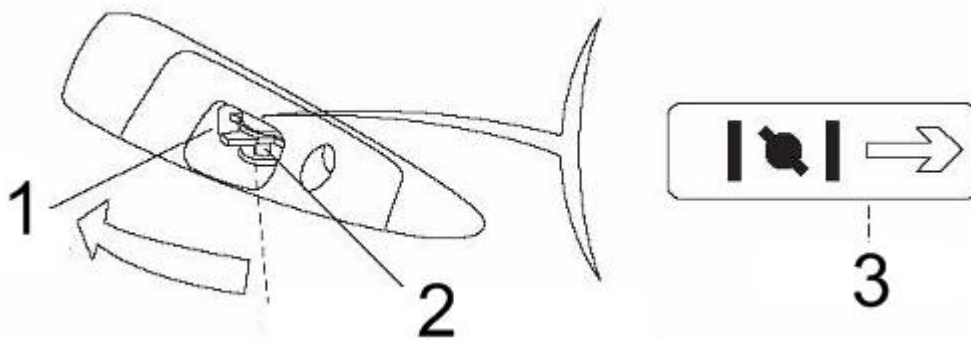
### **Achtung**

Den Startergriff nicht unkontrolliert zurücklaufen lassen (Abb. A), sondern sanft mit der Hand begleiten.

# INVERTER Generator - PMi 1000



y) Sobald der Motor warm ist, den Starter auf die Position „START“ stellen.



1 - Betrieb	2 - Startergriff	3 - Startposition
-------------	------------------	-------------------

Hinweis: stellen Sie sicher, dass auf den Lüftungs-Pol der Kraftstoff Fülldeckel setzen, sonst nach einem langen Lauf des Generators wird es Mangel an Luft, die den Stopp des Generators führen sein wird

## **Achtung**

▪ Wenn der Motor nach einem Stillstand nicht startet, muss zuerst der Benzinstand geprüft werden.

## **Betrieb in größeren Seehöhen**

In größeren Seehöhen wird das Standardgemisch aus Luft und Benzin des Vergasers zu dicht und führt zu einer Verschlechterung des Funktionierens des Motors und zu einem Anstieg des Benzinverbrauchs. Zum Verbessern der Motorleistungen können Sie eine Spezialeinstellung des Vergasers vornehmen. Wenn Sie das Aggregat in mehr als 1500 m Seehöhe verwenden, wenden Sie

## ***INVERTER* Generator - PMi 1000**

sich für diese Änderung am Vergaser bitte an einen zugelassenen Vertreter. Auch wenn Sie eine gute Düse verwenden, sinkt die Nennleistung des Motors alle 300 m Seehöhe um 3,5 %. Wenn keine Einstellung erfolgt, wirkt sich die Seehöhe umso stärker auf die Leistung aus.

### **Achtung**

Die Düse wurde für große Seehöhen konzipiert. Wenn sie in niedrigen Seehöhen verwendet wird, kann die Nennleistung sinken und der Motor kann heiß laufen, ja sogar schwere Schäden erleiden, wenn das Verhältnis zwischen Luft und Benzin zu niedrig ist.

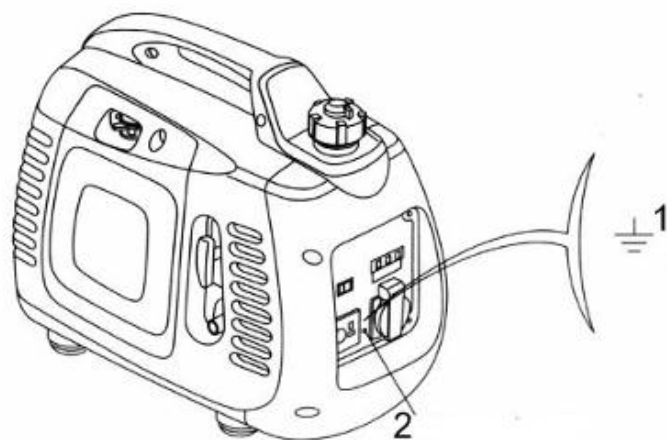
## 5. Einsatz des Motors

---

Wenn alle Ausstattungen an die Erdung angeschlossen sind, sicherstellen, dass auch der Motor angeschlossen wird.

### Gefahr

- Zum Vermeiden von Elektroschock aufgrund einer Funktionsstörung, muss der Motor geerdet werden. Der Erdungsanschluss des Motors und die externe Erdung müssen mit einem starken Kabel verbunden werden.
- Wenn das Aggregat als Notstromversorgung für Gebäude verwendet wird, muss der Anschluss zwischen dem Aggregat und dem Rest des Stromkreises einem Fachmann anvertraut werden. Die Installation muss der lokalen Gesetzgebung und den Vorschriften für Elektrizität entsprechen. Anderenfalls könnte der Strom des Aggregats in das öffentliche Stromnetz eingespeist werden. Wenn das Personal der Stromwerke oder andere Personen das Kabel berühren, während es Strom führt, besteht Elektroschockgefahr. Wird die Elektrizität des Netzes ferner gespeichert, kann der Motor durchbrennen, explodieren oder einen Brand im Stromkreis des Gebäudes auslösen.



1 – Erdungssymbol	2 - Erdungsklemme
-------------------	-------------------

### Achtung

- Die Nennleistung nicht überschreiten und die wiedergegebene Leistung aller angeschlossenen Elektroausstattungen berücksichtigen.
- Das für den Anschluss angegebene Stromlimit nicht überschreiten.
- Den Motor nicht an einen Haushaltsstromkreis anschließen, das kann den Motor oder den Stromkreis beschädigen.
- Auf keinen Fall Änderungen am Motor vornehmen.

# INVERTER Generator - PMi 1000

## Die folgenden Richtlinien einhalten:

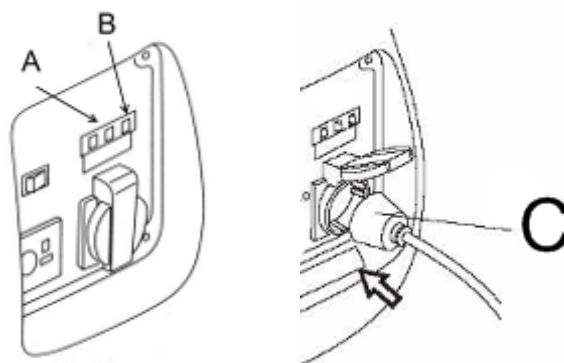
- Wenn Sie das Kabel verlängern müssen, müssen Sie ein biegsames Kabel mit Kautschukmantel (gemäß IEC245 oder einer anderen Norm) verwenden.
- Auflagen für das Verlängern des Kabels: 60 Meter für Kabel zu 1,5 mm<sup>2</sup> Querschnitt, 100 Meter für Kabel zu 2,5 mm<sup>2</sup> Querschnitt. Bei einem zu langen Kabel wird der interne Widerstand so groß, dass die verfügbare elektrische Leistung sinkt.
- Das Stromaggregat von den anderen Leitern und Kabeln, wie zum Beispiel von Stromversorgungskreisen in Unternehmen fern halten.

## Gefahr:

- Der Wechsel- und der Gleichstromausgang können gleichzeitig verwendet werden. In diesem Fall sicherstellen, dass die elektrische Gesamtleistung die Summe des Wechsel- und des Gleichstroms nicht überschreitet.
- Achtung! Der Anlaufstrom der meisten Elektroausstattungen ist größer als die Nennleistung.

## Gebrauch des Wechselstroms

- 1 Den Motor anlassen und prüfen, ob sich die grüne Anzeigelampe einschaltet.
- 2 Prüfen, ob der Schalter der zu verwendenden Elektroausstattung auf „Aus“ steht und die Ausstattung an das Stromaggregat anschließen.
3. Die Ausstattung einschalten.



A – Überlastanzeigelampe

B - Anzeigelampe des  
Benzinstands

C - Steckdose

## Achtung



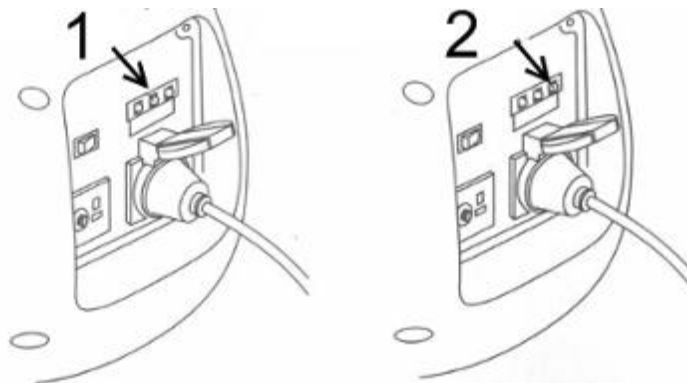
# INVERTER Generator - PMi 1000

- Nach dem Anschließen der Ausstattung prüfen, ob sie richtig funktioniert. Wenn sie nicht normal funktioniert, wenn die Drehzahl sinkt oder das Aggregat plötzlich stoppt, den Motor sofort abstellen, abstecken und die Ursache der Panne erforschen.

## Die Anzeigelampen „unter Spannung“ und „Überlast“

Wenn das Stromaggregat richtig funktioniert, schaltet sich die grüne Anzeigelampe ein. Bei Überlastung des Aggregats (über seine Nennleistung) oder beim Auftreten eines Kurzschlusses in der angeschlossenen Ausstattung, schaltet sich die grüne Anzeigelampe aus und die rote Überlastanzeigelampe schaltet sich ein. Der Strom, der die angeschlossene Ausstattung speist, wird dabei unterbrochen. Wenn sich die rote Anzeigelampe einschaltet, den Motor abstellen und die Ursache der Überlast erforschen.

Prüfen, ob die Kabel in gutem Zustand sind und sicherstellen, dass die elektrische Leistung der angeschlossenen Ausstattung die Leistung des Aggregats nicht überschreitet. Das Kabel der Elektroausstattung anschließen und das Stromaggregat in Gang setzen.



1 – Überlast (ROT)

2 – „Unter Spannung“ (GRÜN)

## Gefahr:

Beim Starten des Stromaggregats kann es vorkommen, dass sich die rote und die grüne Anzeigelampe gleichzeitig einschalten; wenn sich die rote Anzeigelampe schnell wieder ausschaltet, ist das normal. Bleibt sie eingeschaltet, müssen Sie sich an den Händler, bei dem Sie das Stromaggregat erworben haben, wenden.

## Gebrauch des Gleichstroms

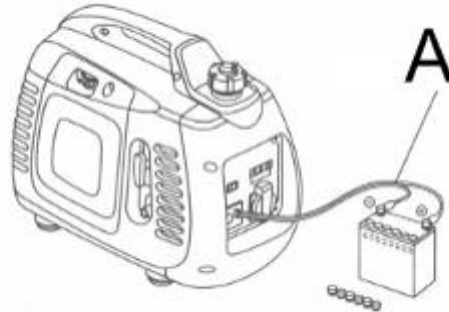
Die Gleichstromsteckdose dient nur zum Aufladen der Batterie (12 V).

## Achtung

- Während des Gleichstrombetriebs den Benzinsparhahn auf „OFF“ stellen.

# INVERTER Generator - PMi 1000

- Zuerst das Ladekabel (Abb. 1) an die Gleichstromsteckdose des Stromaggregats anschließen.
- Dann das Aggregat an die Klemmen der Batterie anschließen.
- Den Motor in Gang setzen.



## Gefahr

- Um das Entstehen von Funken um die Batterie zu vermeiden, das Ladekabel zuerst an das Aggregat, dann an die Batterie anschließen. Beim Abstecken mit der Batterie beginnen.
- Vor dem Anschließen des Ladekabels an die Fahrzeugbatterie, den Erdungsleiter der Batterie abstecken. Den Erdungsleiter der Batterie nicht wieder anschließen, solange das Ladekabel angeschlossen ist. So vermeiden Sie Kurzschlüsse und Funken bei zufälligem Kontakt zwischen den Steckern der Batterie und der Karosserie.

## Achtung

- Den Fahrzeugmotor nicht starten, solange das Stromaggregat an die Batterie angeschlossen ist, dabei wird das Aggregat beschädigt.
- Der positive Pol des Ladekabels darf nicht an die negative Klemme der Batterie angeschlossen werden. Die Polungen des Ladekabels nicht umkehren, Sie riskieren schwere Schäden an dem Stromaggregat oder an der Batterie.

## Gefahr

- Aus der Batterie können explosive Dämpfe austreten; sie muss von Funkenquellen, Flammen oder Zigaretten fern gehalten werden. Das Laden an einem gut belüfteten Ort ausführen.
- Die Batterie enthält Säure (Elektrolyt). Jeder Kontakt mit der Haut oder den Augen verursacht schwere Verbrennungen. Eine Maske und Schutzkleidung verwenden.

↘ Bei Elektrolytspritzern auf die Haut sofort mit Wasser spülen.

↘ Bei Spritzern in die Augen, reichlich mit fließendem Wasser während mindestens 15 Minuten spülen und sofort einen Arzt hinzuziehen.

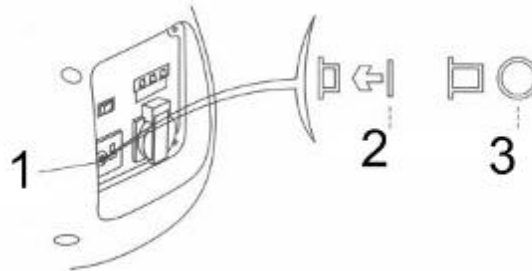
- Elektrolyt ist ein giftiges Produkt.

# INVERTER Generator - PMi 1000

- ↘ Bei Verschlucken sofort viel Wasser oder Milch trinken. Danach Pflanzenöl trinken und sofort einen Arzt hinzuziehen.
- Kinder entfernt halten.

## Achtung

- Sie können die 12 V-Steckdose gleichzeitig mit dem Wechselstromanschluss verwenden.
- Eine Überlast des Gleichstromkreises kann den Überlastschalter auslösen (die Druckfeder springt wieder hoch). Wenn das eintritt, einige Minuten warten und dann den Überlastschalter drücken, um ihn wieder scharf zu machen.



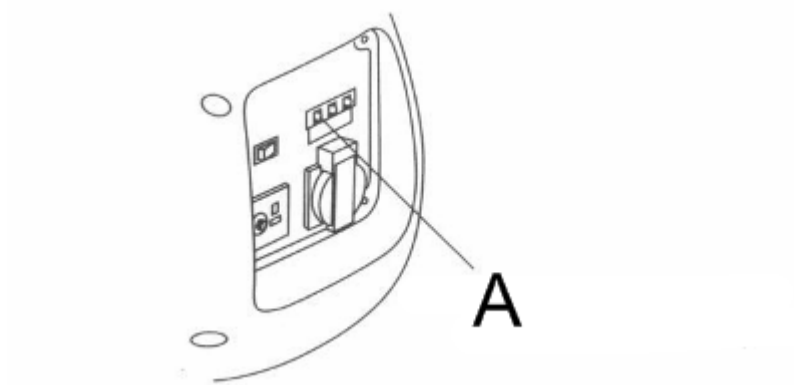
1 – Überlastschalter des 12 V-Stromkreises	2 – Scharf gemacht	3 - Ausgelöst
--	--------------------	---------------

## Ölstandalarm

Dieser Alarm ist dazu bestimmt, Schäden am Motor durch Ölmangel in dem Behälter zu vermeiden. Der Alarm schaltet den Motor automatisch ab, bevor das Maschinenöl seinen Sicherheitsmindeststand erreichen kann. (Der Schalter des Motors ist immer noch auf der Position „OPEN“).

Wenn der Alarm den Motor abstellt, den Starter wieder betätigen, die Alarmanzeigelampe (Abb. A) schaltet sich ein, der Motor startet nicht. Wenn das passiert, Öl nachfüllen.

# ***INVERTER* Generator - PMi 1000**

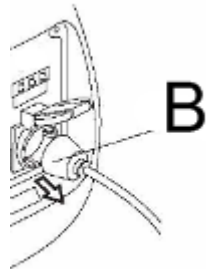


## 6. Stoppen des Motors

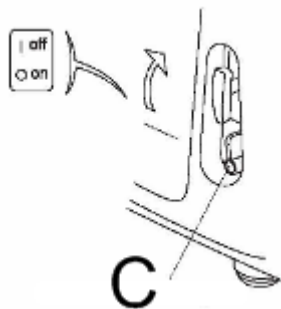
Zum sofortigen Stoppen des Motors den Schalter auf „CLOSE“ stellen.

Vorgehensweise:

5. Alle Ausstattungen, die in Betrieb sind, stoppen und von der Stromsteckdose abziehen (Abb. B).



2. Den Schalter des Motors (Abb. C) auf „OFF“ stellen.



3. Sobald der Motor komplett ausgekühlt ist, das Entlüftungselement des Tankdeckels gegen den Uhrzeigersinn auf „CLOSE“ drehen (Abb. D).



### Achtung

▪ Wenn Sie den Motor abschalten, transportieren und wegräumen, **IMMER** sicherstellen, dass der Tank entlüftet ist und dass der Schalter des Motors auf „CLOSE“ steht.

## 7. Instandhaltung

Damit das Stromaggregat jederzeit betriebsbereit ist, muss es regelmäßig instand gehalten und eingestellt werden.

Halten Sie sich dafür bitte an die unten stehende Tabelle.

### Gefahr

- Bevor Sie eine Reparatur in Angriff nehmen, den Motor abstellen. Muss der Motor zum Durchführen der Reparatur laufen, sorgen Sie dafür, dass die Umgebung gut belüftet ist, denn die Abgase enthalten giftiges CO (Kohlenmonoxid).

### Achtung

- Verwenden Sie ausschließlich Originalteile oder gleichwertige Teile. Nicht zugelassene Teile können das Stromaggregat beschädigen.

### Instandhaltungstabelle

Nehmen Sie die Instandhaltung des Aggregats in regelmäßigen Abständen (Monaten oder Stunden) vor.

Teil Häufigkeit der Instandhaltung (1)		bei jedem Gebrauch	Einmal monatlich oder nach 20 Stunden	Alle 3 Monate oder alle 50 Stunden	Alle sechs Monate oder alle 100 Stunden	Einmal jährlich oder alle 200 Stunden
Maschinenöl	prüfen	O				
	ersetzen		O		O	
Luftfilter	prüfen	O				
	reinigen			O(1)		
Zündkerze	Reinigung-Einstellen				O	
	ersetzen					O
Brennkammer	reinigen	Alle 300 Stunden (2)				
Spiel der Luftklappe	prüfen - einstellen					O(2)
Benzintank und - filter	reinigen				O(2)	
Benzinkreislauf	prüfen	alle 2 Jahre - bei Bedarf (2) ersetzen				

### Hinweis:

(1). Wenn das Aggregat häufiger in schmutziger Umgebung verwendet wird, muss die Instandhaltung öfter erfolgen.

(2). Außer wenn er über geeignetes Werkzeug verfügt oder Mechaniker ist, muss der Benutzer die Instandhaltung des Geräts einem zugelassenen Vertreter anvertrauen. Halten Sie sich bitte an das Handbuch.

(3). Wenn das Aggregat beruflich genutzt wird, empfehlen wir, die Betriebsstunden mitzuschreiben, so dass Sie den Instandhaltungsplan einhalten können.

# INVERTER Generator - PMi 1000

## **3. Ölwechsel**

Das Altöl schnell und komplett ablassen, während der Motor noch warm ist.

### **Achtung**

Vor dem Ölwechsel sicherstellen, dass der Tankdeckel entlüftet wird und dass der Schalter des Motors auf „CLOSE“ steht.

21. Die Schraube abnehmen und die Abdeckung entfernen.
22. Den Öl Kappe entfernen.
23. Das ganze Altöl in einen Behälter laufen lassen.
24. Das frische Öl mit dem empfohlenen Grade einfüllen und den Ölstand prüfen.
25. Die Abdeckung wieder anbringen und anschrauben.



Waschen Sie sich nach dem Hantieren mit Öl immer die Hände

### **Achtung**

▪ Im Sinne des Umweltschutzes empfehlen wir Ihnen, Altöl in dichten Behältern bei zugelassenen Sammelstellen abzugeben. Schütten Sie das Altöl nicht auf die Erde, entsorgen Sie es nicht mit dem Hausmüll

## **3. Instandhaltung des Luftfilters**

Ein verschmutztes Luftfilter hindert die Luft am Eintreten in den Vergaser. Damit der Vergaser richtig funktioniert, müssen Sie das Luftfilter regelmäßig reinigen. Sie müssen es umso häufiger reinigen als das Stromaggregat in sehr schmutziger Umgebung verwendet wird.

### **Gefahr**

▪ Reinigen Sie den Motor nicht mit Benzin oder mit einem Lösemittel mit niedrigem Flammpunkt: beide brennen und explodieren sehr leicht!

### **Achtung**

## ***INVERTER* Generator - PMi 1000**

▪ Lassen Sie das Aggregat nicht ohne Luftfilter laufen, Sie riskieren eine frühzeitige Abnutzung des Motors.

25. Die Schraube abnehmen und die Abdeckung entfernen.
26. Die Schraube der Luftfilterglocke abnehmen und die Glocke entfernen.
27. Das Luftfilter mit einem nicht entflammaren Lösemittel oder einem Lösemittel mit hohem Flammpunkt reinigen und dann trocknen lassen.
28. Reinigen Sie das Filter mit sauberem Maschinenöl und drücken Sie es aus, um überschüssiges Öl zu entfernen.
29. Bringen Sie das Filter, seine Glocke wieder an und schrauben Sie sie fest.
30. Die Abdeckung wieder anbringen und anschrauben.

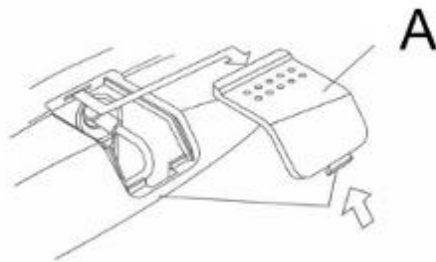


## 3. Instandhaltung der Zündkerze

Empfohlene Zündkerze: A7RC oder NGK R7HSA

Damit der Motor richtig funktioniert, muss sich die Kerze in der richtigen Entfernung befinden; sie darf nicht mit Zunder verschmutzt sein.

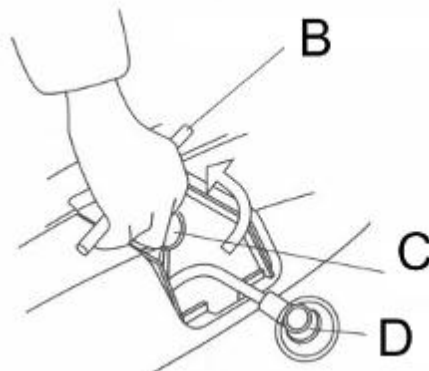
40. Die Abdeckung der Zündkerze entfernen (Abb. A).



41. Die Abschirmung der Zündkerze entfernen.

42. Den Schmutz an der Basis der Zündkerze entfernen.

43. Die Zündkerze mit einem Schlüssel entfernen.

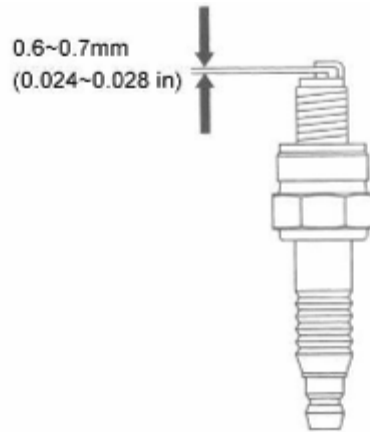


<b>B – Griff des Zündkerzenschlüssels</b>	<b>C - Zündkerzenschlüssel</b>	<b>D - Abschirmung</b>
---	--------------------------------	------------------------

44. Die Zündkerze einer Sichtprüfung unterziehen. Wenn ihre Isolation rissig ist, müssen Sie sie wegwerfen. Wenn die gebrauchte Zündkerze weiter verwendet werden soll, muss sie mit einer Bürste gereinigt werden.

45. Messen Sie die Entfernung der Zündkerze mit einer Lehre. Sie muss sich in einem Abstand von 0,6 mm bis 0,7 mm befinden.

## INVERTER Generator - PMi 1000



46. Die Zündkerze mit der Hand wieder sorgfältig einsetzen. Das Gewinde nicht beschädigen.
47. Nach dem Anbringen einer neuen Zündkerze, mit dem Schlüssel um eine halbe Drehung festziehen, um die Unterlegscheibe gut zu komprimieren. Wird die alte Zündkerze weiter verwendet, nur um eine Achteldrehung bis Vierteldrehung festziehen.
48. Die Abschirmung wieder anbringen.
49. Die Abdeckung der Zündkerze wieder anbringen.

### **Achtung**

- Die Zündkerze muss gut befestigt sein, anderenfalls wird sie heiß und kann das Stromaggregat beschädigen.
- Verwenden Sie nur eine Zündkerze mit dem richtigen Wärmewert.

## **8. Transport / Lagerung**

---

Um zu vermeiden, dass das Aggregat während des Transports oder der vorübergehenden Lagerung Benzin austreten lässt, muss es ausgeschaltet und in senkrechter Stellung gelagert werden. Sobald der Motor komplett ausgekühlt ist, den Hahn zum Entlüften ins Freie des Tankdeckels auf die Position „CLOSE“ drehen.

### **Gefahr**

- Beim Transportieren des Stromaggregats:  
Sicherstellen, dass aus dem Tank kein Benzin austreten kann. (In der Füllöffnung des Tanks darf sich kein Benzin befinden.)
- Wenn sich das Aggregat in einem Fahrzeug befindet, darf der Aggregatmotor nicht angelassen werden. Das Aggregat aus dem Fahrzeug nehmen und nur im Freien laufen lassen.
- Beim Transportieren des Aggregats einen Aufenthalt in der Sonne vermeiden. Bleibt das Aggregat längere Zeit in einem geschlossenen Fahrzeug, kann die Hitze im Fahrzeug zum Kochen des Benzins und daher zu einem Brand führen.
- Fahrzeuge, die ein Stromaggregat transportieren, dürfen nicht während längerer Zeit auf holprigen Straßen fahren. Wenn Sie auf dieser Art von Straßen fahren müssen, lassen Sie vor der Fahrt das Benzin aus dem Tank des Aggregats ab.

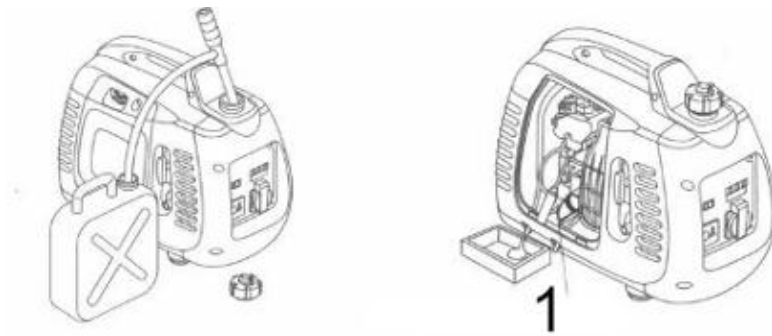
Vor dem Einlagern des Stromaggregats für eine längere Zeit, folgende Schritte ausführen:

- 1 Prüfen, ob der Lagerort sauber und trocken ist.
- 2 Sorgfältig das ganze Benzin auslassen.

### **Gefahr**

- Unter bestimmten Umständen entzündet sich Benzin oder explodiert leicht.
- Es ist streng verboten zu rauchen oder eine Flamme in die Nähe von Benzin zu halten.

## INVERTER Generator - PMi 1000

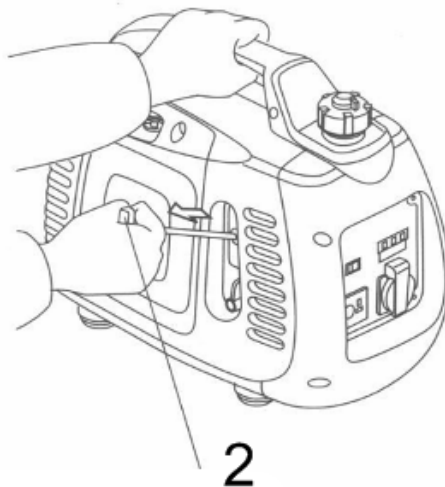


- U. Lassen Sie das Benzin in einen geeigneten Behälter fließen.
- v. Den Schalter des Motors auf die Position „OPEN“ drehen. Schrauben Sie den Entlüftungsstopfen (Abb. 1) des Vergasers ab und lassen Sie das Benzin in einen geeigneten Behälter fließen.
- w. Schrauben Sie die Entlüftungsschraube wieder auf die Zündkerzenabdeckung. Ziehen Sie 3 oder 4 Mal am Starter, um das restliche Benzin aus der Pumpe zu entleeren.
- x. Den Schalter des Motors auf die Position „OPEN“ drehen. Ziehen Sie den Entlüftungsstopfen ganz fest.
- Y. Die Abdeckung der Zündkerze wieder anbringen.

3. Das Motoröl abfließen lassen.

4. Die Zündkerze entfernen und einen Suppenlöffel frisches Öl in die Brennkammer gießen. Den Motor mehrere Umdrehungen durchführen lassen, um das Öl regelmäßig zu verteilen. Die Zündkerze wieder montieren.

5. Langsam am Startergriff ziehen (Abb. 2), bis ein Widerstand zu spüren ist. Der Kolben befindet sich jetzt in Kompressionsposition und der Einlass- sowie der Auslasshahn sind geschlossen. Alle diese Vorsichtsmaßnahmen beim Einlagern des Stromaggregats beugen dem Verrosten seines Inneren vor.



## 9. Identifikation von Pannen und Reparatur

---

### Der Motor startet nicht:

Ist noch Benzin im Tank? → Wenn nicht, nachfüllen.

↓ja

Steht der Schalter des Aggregats auf „offen“? → Wenn nicht, den Motor starten.

↓ja

Ist ausreichend Öl im Motor? → Wenn nicht, Öl nachfüllen.

↓ja

Entstehen Funken um die Zündkerze? → Wenn nicht, die Zündkerze ersetzen → Wenn nicht, das **Stromaggregat** an eine zugelassene Vertretung senden.

### Gefahr

Sicherstellen, dass durch die Zündkerze kein Benzin austritt. Das Benzin könnte sich entzünden.

### Prüfung:

1. Die Zündkerze entfernen und reinigen.
2. Die Zündkerze demontieren und in die Abschirmung geben.
3. Den Kontakt zwischen Zündkerze und Zylinderkopf herstellen.
4. Wenn man am Starter zieht, muss aus der Zündkerze ein Funken austreten.

↓ja

Sollte der Motor immer noch nicht starten, das Stromaggregat an eine zugelassene Vertretung schicken.

### Der Motor startet nicht:

Schaltet sich die Anzeigelampe „Unter Spannung“ ein? → Wenn nicht, nachfüllen Öltank mit Öl

↓nein

Schaltet sich die Anzeigelampe „Überlast“ ein?

↓Nein

Hat eine der Elektroausstattungen versagt? → Wenn nicht, das Stromaggregat an eine zugelassene Vertretung schicken

**Kein Strom an der 12 V-Stromsteckdose:** Ist der Überlastschalter des Gleichstromkreises scharf gemacht? → Wenn nicht, den Überlastschalter scharf machen

↓

→→→→→ Wenn der Überlastschalter scharf gemacht ist, das Stromaggregat an eine zugelassene Vertretung schicken.

# INVERTER Generator - PMi 1000

## 10. Technische Spezifikationen

---

### Maße und Gewichte

Modell	PMi 1000
Länge x Breite x Höhe (mm)	480*250*395
Nettogewicht (kg)	14

### Motor

Modell	144F
Typ	4-Takt-Motor, hängendes Ventil, ein Zylinder
Ausstoß(Durchmesser x Hub)	43,5 x 36 mm
Kompressionsverhältnis	8.5:1
Drehzahl	4200 U/Min. (elektronischer Tourenzähler)
Kühlung	Fremdluft
Zündung	Transistor
Inhalt des Öltanks	0,25 l
Inhalt des Benzintanks	2,1 Liter
Zündkerze	A7RC
Schallpegel (ISO8528-10)	64 dB/7 m

### Stromaggregat

Voreingestellte Frequenz (Hz)	50
Nennspannung (V)	230
Nennstrom (A)	3.9
Aufgenommene Nennleistung (kVA)	850
Max. Aufgenommene Leistung (kVA)	1000
Gleichstromausgang	12 V 8,3 A
Installation in offenem Kreislauf	ja
Schallpegel (leer ~ volle Last) / 7 m	68 dB/7 m
Inhalt Öltank	0,25L
Inhalt Benzintank	2,1L



### Verbraucherinformation

### Consumer information

PRAMAC S.p.A.

Loc. Il Piano

53031 Casole d'Elsa

Siena – Italy

Web: [www.pramac.com](http://www.pramac.com)