

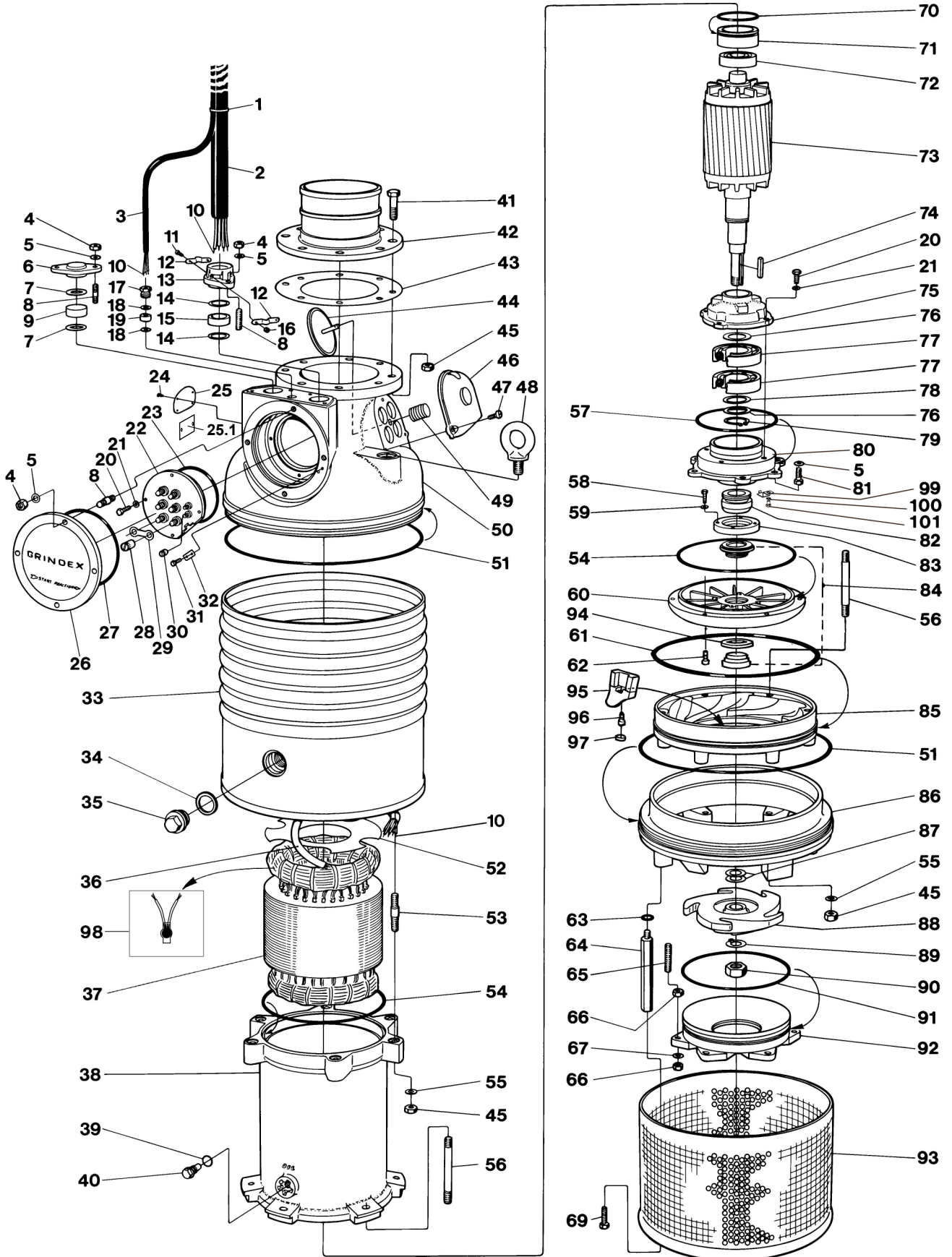


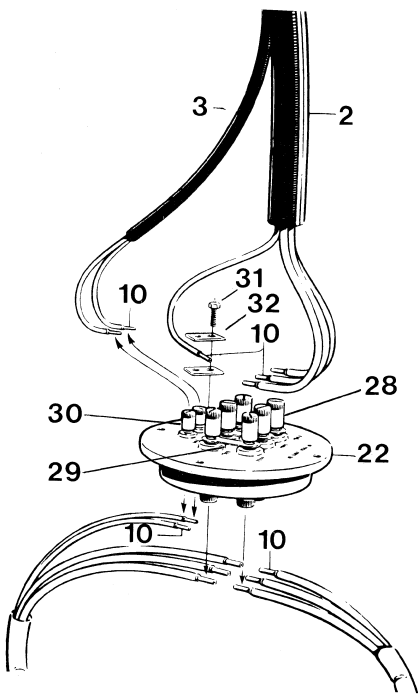
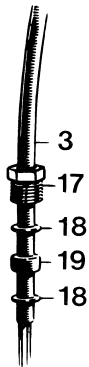
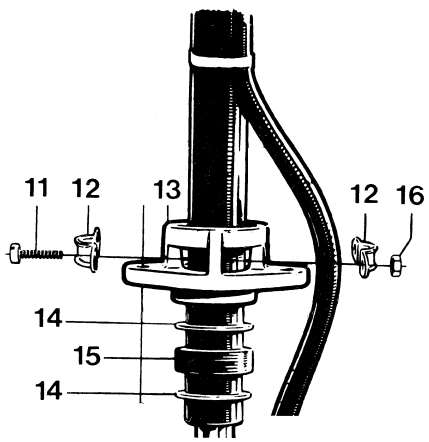
Ersatzteilliste - Liste des pièces de rechange - Reservdelista
Spare Parts List



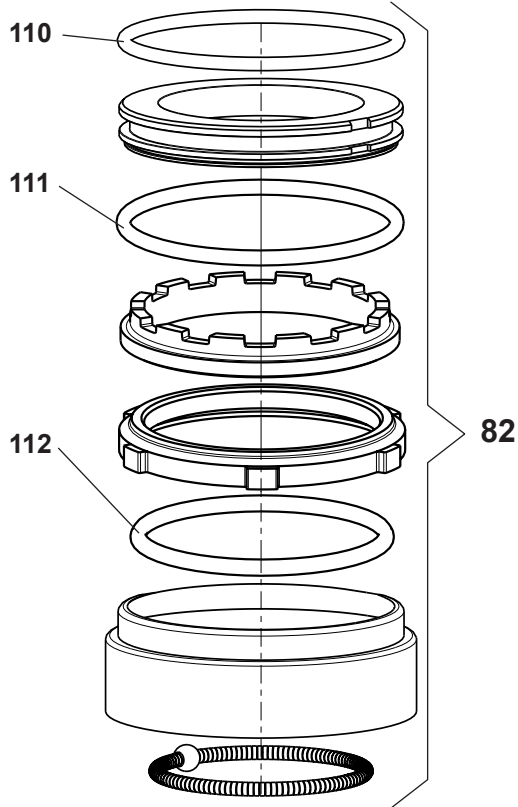
www.grindex.com

MAXI

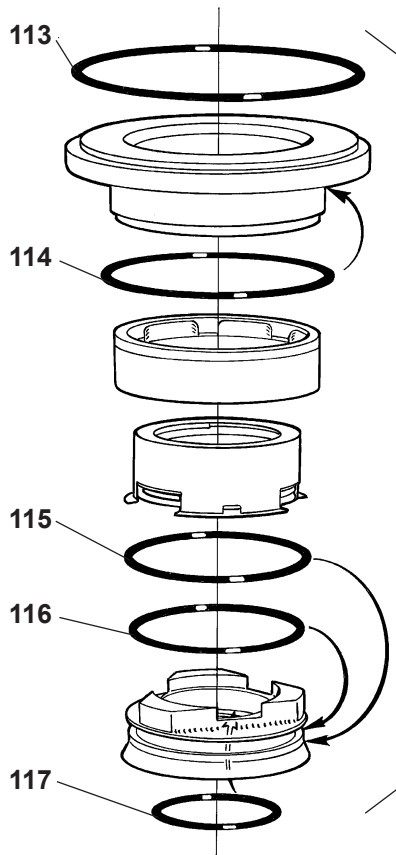




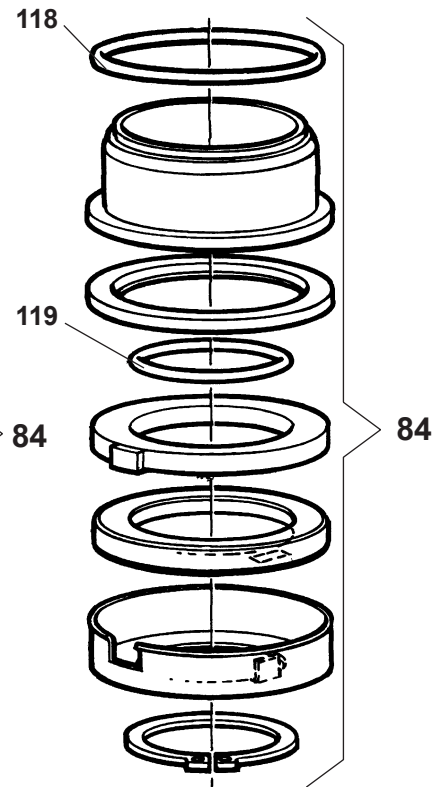
N, H, L

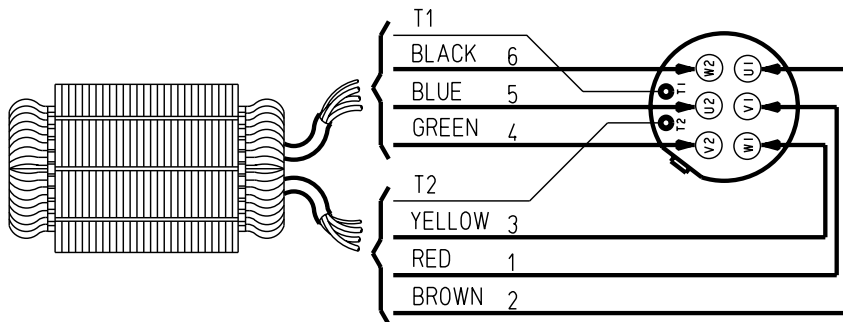
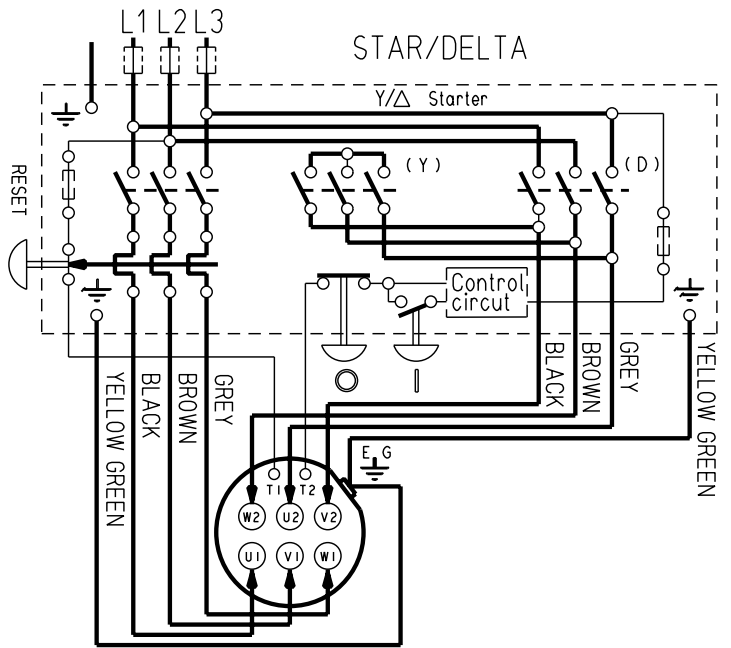
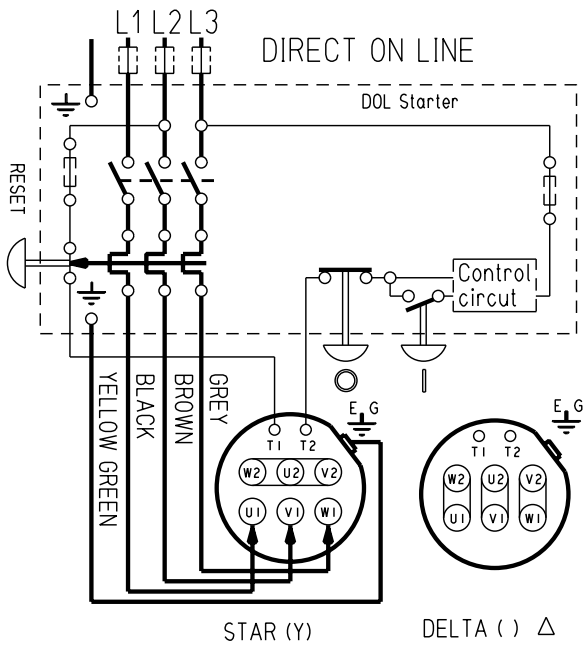


N, H



L





GRINDEX

5016600 rev3

Reservdelista	Spare Parts List	Ersatzteilliste	Liste des pièces de rechange
Maxi N Type 8107.010		Maxi H Type 8107.010	Maxi L Type 8107.010
N= Normalutförande Regular version Normalausführung Version normale		H= Högtrycksutförande High head version Hochdruckausführung Version haute pression	L= Lågtrycksutförande Large capacity version Ausführung für grosse Fördermenge Version grand débit

PU	GU	RF	ST	VJ	FZ	AL	ZA
Polyurethan	Gummi	Rostfritt stål	Stål	Vitjärn	Förzinkad	Aluminium	Zinkanoder
Polyurethane	Rubber	Stainless steel	Steel	White iron	Galvanized	Aluminium	Zinc anodes
Polyurethan	Gummi	Rostfreier Stahl	Stahl	Chromlegerter Hartguss	Galvanisiert	Aluminium	Zinkanoden
Polyuréthane	Caoutchouc	Acier inoxydable	Acier	Fonte blanche alliée au chrom	Galvanisé	Aluminium	Anodes sacrificielles

Pos. nr.	Item No.	Detaljnr.	Pos-Nr	Part No.	Antal	
No. de repérage	Bestell-Nr.	Benämning	Denomination	Bezeichnung	Désignation	
reperage	No de pièce	Benämning	Denomination	Bezeichnung	Désignation	Quantity
reperage	No de pièce	Benämning	Denomination	Bezeichnung	Désignation	Anzahl
reperage	No de pièce	Benämning	Denomination	Bezeichnung	Désignation	Nombre

1	132 297	Buntband	Cable tie	Kabelbinder	Collier souple	0-15
2		Kabel (ange längd)	Cable (state length)	Kabel (Länge angeben)	Câble (indiquer longueur)	1-2

	<u>DOL</u>	<u>Y/D</u>				
131 028	-	-58A	4x6mm ²	(H07RN-F Ø15,7-20mm)		
131 027	-47A	-81A	4x10mm ²	(H07RN-F Ø20,9-26,5mm)		
131 026	-62A	-107A	4x16mm ²	(H07RN-F Ø23,8-30,1mm)		
132 460	-81A	-141A	4x25mm ²	(H07RN-F Ø28,9-36,6mm)		
-	-94A	-	2x(4x10mm ²)	-		
132 458	-99A	-171A	4x35mm ²	(H07RN-F Ø32,5-41,1mm)		
-	-124A	-	2x(4x16mm ²)	-		
-	-162A	-	2x(4x25mm ²)	-		

Gäller upp till 20m längd. Vid annan längd kontakta Grindex.	Refers to length of 20m. For other lengths please contact Grindex.	Bezieht sich auf Länge von 20 Metern. Für andere Längen bitte fragen Sie Grindex.	Concernant longueur de 20 metres. Pour autres longueurs consultez Grindex.
--	--	--	---

3		Kabel (ange längd)	Cable (state length)	Kabel (Länge angeben)	Câble (indiquer longueur)	0-1
---	--	--------------------	----------------------	-----------------------	---------------------------	-----

	130 963	2x1.5mm ² (H07RN-F Ø8,5-11mm)				
--	---------	--	--	--	--	--

4	132 280	Mutter M12	Nut	Mutter	Ecrou	8
---	---------	------------	-----	--------	-------	---

5	132 274	Bricka	Washer	Scheibe	Rondelle	14
---	---------	--------	--------	---------	----------	----

6	132 394	Täcklock	Cover	Deckel	Couvercle	0-1
---	---------	----------	-------	--------	-----------	-----

7	131 950	Bricka	Washer	Scheibe	Rondelle	0-2
---	---------	--------	--------	---------	----------	-----

8	132 279	Pinnskruv M12x45	Stud	Stiftschraube	Goujon	8
---	---------	------------------	------	---------------	--------	---

9	132 453	Propp	Plug	Pfropfen	Bouchon	0-1
---	---------	-------	------	----------	---------	-----

10		Kabel extern starter Ändhylsa för ledare	Cable extern.starter Sleeve for conductor	Kabel extern.Starter Hülse für Leiter	Câble démarreur ext. Douille pour fil	
----	--	---	--	--	--	--

	50 221 01	1,5mm ²				(0-2) 10
--	-----------	--------------------	--	--	--	----------

	50 221 04	6mm ²				(3-6)
--	-----------	------------------	--	--	--	-------

	50 221 05	10mm ²				(3-6)
--	-----------	-------------------	--	--	--	-------

	50 221 06	16mm ²				(3-6)
--	-----------	-------------------	--	--	--	-------

	50 221 07	25mm ²				(3-6)
--	-----------	-------------------	--	--	--	-------

	50 221 08	35mm ²				(3-6)
--	-----------	-------------------	--	--	--	-------

10		Kabelsko för jordledare	Lug for earthconductor	Kabelschuh für Erd Leiter	Cosse pour Conducteur de terre	
----	--	----------------------------	---------------------------	------------------------------	-----------------------------------	--

	131 797	6mm ²				(1-2)
--	---------	------------------	--	--	--	-------

	131 137	10mm ²				(1-2)
--	---------	-------------------	--	--	--	-------

	131 799	16mm ²				(1-2)
--	---------	-------------------	--	--	--	-------

	132 609	25mm ²				(1-2)
--	---------	-------------------	--	--	--	-------

	50 203 03	35mm ²				(1-2)
--	-----------	-------------------	--	--	--	-------

Item No.	Part No.	Benämning	Denomination	Bezeichnung	Désignation	Quantity		
		Kabelgenomföring vid kabel Ø	Cable entry at cable O.D.	Kabeleinführung bei Kabeldurchmesser	Entrée de câble avec un câble Ø			
	Ø(18)-20mm	Ø(22)-24mm	Ø(24)-26mm	Ø(26)-28mm	Ø(32)-34mm	Ø(33)-35mm	Ø(35)-37mm	
11	131 961	132 327	132 327	132 327	130 992	130 992	130 992 (2)	
12	131 942	131 942	131 942	131 942	131 943	131 943	131 941 (2)	
13	132 340	132 340	132 340	132 340	132 340	132 340	132 340 (1)	
14	131 924	132 330	131 934	131 950	132 336	132 312	132 338 (2)	
15	131 922	132 331	131 933	131 935	132 337	132 315	132 339 (1)	
16	131 402	131 402	131 402	131 402	131 402	131 402	131 402 (2)	
17	132 343	Hylsskruv	Gland screw	Verschraubung	Vis		1	
18	132 344	Tättningsbricka	Washer	Scheibe	Rondelle		0-2	
18	132 455	Bricka	Washer	Scheibe	Rondelle		0-2	
19	132 345	Gummikuts	Rubber seal	Gummidichtung	Manchon		0-1	
19	132 454	Propp	Plug	Pfropfen	Bouchon		0-1	
20	130 642	Skruv M8x25	Screw	Schraube	Vis		8	
21	132 289	Bricka	Washer	Scheibe	Rondelle		8	
	133 119	Kopplingsplint, kompl.	Terminal board assy.	Klemmenbrett, kompl.	Plaque à bornes, compl.		1	
22	133 120	Kopplingsplint	Terminal board	Klemmenbrett	Plaque à bornes		(1)	
28	132 353	Mutter	Nut	Mutter	Ecrou		(12)	
29	132 350	Kopplingsbleck	Jumper strip	Schaltlasche	Barrette		(3)	
30	132 351	Mutter	Nut	Mutter	Ecrou		(4)	
23	140 377	O-ring 144,5x3	O-ring	O-Ring	Anneau torique		1	
24	410 000	Drivnit	Rivet	Niet	Rivet		2+(2)	
25	50 907 00	Dataskylt, ostämpl.	Data plate, blank	Datenschild, ungepr.	Plaque signalétique, vide		1	
25.1	50 826 01	Skyt: WARNING!	Plate:	Schild:	Plaque:		(1)	
26	132 278	Lock	Cover	Deckel	Couvercle		1	
27	132 314	O-ring 189,3x5,7	O-ring	O-Ring	Anneau torique		2	
28	132 353	Mutter	Nut	Mutter	Ecrou		12	
29	132 350	Kopplingsbleck	Jumper strip	Schaltlasche	Barrette		3	
30	132 351	Mutter	Nut	Mutter	Ecrou		4	
31	132 288	Skruv M8x20	Screw	Schraube	Vis		2	
32	132 347	Bricka	Washer	Scheibe	Rondelle		2	
33	50 168 03	Mantel	Outer casing	Aussenmantel	Enveloppe extérieure		1	
34	50 584 00	Tättningsbricka	Seal washer	Dichtungsscheibe	Rondelle d'étanchéité		1	
35	132 272RF	Inspektionsskruv	Inspection screw	Schraube spezial	Vis spécial		1	
36	132 354	Systoflexrör	Insulating tube	Isolierschlauch	Gaine isolante		2	
37		Stator	Stator	Stator	Stator		1	
	50Hz N&H	60Hz N&H		50Hz L	60Hz L			
	132 360	220/380-415V	132 365	220/380V	50 357 04	200/346V	50 357 04	230V D
	132 361	346/600V	132 362	460V D	50 357 05	220/380-415V	50 357 17	380/660V
	132 362	380-415/660V	132 366	575V D	50 357 06	346/600V	50 357 07	460V D
	132 366	500V D			50 357 07	380-415/660V	50 357 09	575V D
	132 364	550V D			50 357 09	500-550V D		
38		Statorhus	Stator housing	Statorgehäuse	Logement de stator		1	
N&H	133 296							
L	50 359 00							
39	133 064	O-ring 19,2x3	O-ring	O-Ring	Anneau torique		3	
40	133 063	Olje / insp.skruv	Oil / insp.screw	Öl / insp.schraube	Vis d'huile / insp		3	
41	132 255	Skruv M16x60	Screw	Schraube	Vis		8	

Item No.	Part No.	Benämning	Denomination	Bezeichnung	Désignation	Quantity
42		Tryckanslutning	Discharge connection	Druckanschluss	Coude de refoulement	1
	H		N	L		
	132 270	4"	132434	6"	132437	8"
	132 307	R4" BSP male	132435	R6" BSP female	132438	R8" BSP female
	50 351 00	NPT 4-8 male	132436	NPT 6-8 female	132439	NPT 8-8 female
43	132 257	Packning	Seal	Dichtung	Joint	1
44	130 745	Ventil	Valve	Ventil	Soupape	1
45	132 256	Mutter M16	Nut	Mutter	Ecrou	20
46	130 728	Skyddslock	Cover	Deckel	Couvercle	1
47	50 021 00	Skruv M8x25	Screw	Schraube	Vis	3
48		Lyftögla (LT 24)	Eye bolt	Ringschraube	Vis à oreille	2
	132 277	FZ				
	132 277RF	RF				
49						
	130 752	Fjäder	Spring	Feder	Ressort	1
	50 022 05	Bricka	Washer	Scheibe	Rondelle	1
50	132 253	Överdel	Main cover	Hauptdeckel	Couvercle	1
51	132 271	O-ring 478x6	O-ring	O-Ring	Anneau torique	2
52	132 294	Skydds-skiva	Protection ring	Schutzscheibe	Rondelle de protection	1
53	132 262	Pinnskruv M16x90	Stud	Stiftschraube	Goujon	6
54	132 356	O-ring 299,3x5,7	O-ring	O-Ring	Anneau torique	2
55	132 258	Bricka	Washer	Scheibe	Rondelle	12
56		Pinnskruv	Stud	Stiftschraube	Goujon	6
N&H	132 263	(M16x180)				
L	-					
57	132 380	O-ring 194,3x5,7	O-ring	O-Ring	Anneau torique	1
58		Skruv	Screw	Schraube	Vis	
N&H	131 310	(M6x25)				4
L	50 371 00	(M6)				6
59						
N&H	410 013	Bricka	Washer	Scheibe	Rondelle	4
L	50 368 00	Fjäder	Spring	Feder	Ressort	6
60		Diffusor, övre	Diffuser, upper	Diffusor, oberer	Diffuseur, supérieur	1
N&H	133 293	GU+AL				
N&H	133 293PU	PU+AL				
L	50 360 00	PU+AL				
61	132 411	O-ring 399,3x5,7	O-ring	O-Ring	Anneau torique	H=1
62	132 395	Skruv M8x20	Screw	Schraube	Vis	6
63	132 424	Bricka	Washer	Scheibe	Rondelle	4
64	132 264	Distansskruv	Extension screw	Verlängerungsschr.	Vis d'entraîneur	4
65		Pinnskruv	Stud	Stiftschraube	Goujon	
N	132 425	M16x100				4
H	132 442	M12x80				6
L	132 442	M12x80				8
66		Mutter	Nut	Mutter	Ecrou	
N	132 256	M16				8
H	132 280	M12				12
L	132 280	M12				16
67		Bricka	Washer	Scheibe	Rondelle	
N	132 258	(M16)				4
H	132 274	(M12)				6
L	132 274	(M12)				8

Item No.	Part No.	Benämning	Denomination	Bezeichnung	Désignation	Quantity
69	132 260	Skruv M12x45	Screw	Schraube	Vis	4
70	132 355	O-ring 89,1x5,7	O-ring	O-Ring	Anneau torique	1
71	132 357	Lagerhållare	Bearing holder	Lagerhalter	Logement de roulement	1
72	132 358	Kullager, övre	Ball bearing, upper	Kugellager, oberes	Roulement à billes, sup.	1
73		Rotorenhet	Rotor unit	Rotoreinheit	Rotor complet	1
N&H	133 275					
L	50 358 00					
74		Plattkil	Key	Keil	Clavette	1
N&H	133 298	(8x7x45)				
L	50 205 09	(10x8x63)				
75	132 376	Lagerlock	Bearing cover	Lagerdeckel	Cache roulement	1
76	132 373	Stödbricka	Washer	Scheibe	Rondelle	2
77	132 406	Kullager, undre	Ball bearing, lower	Kugellager, unteres	Roulement à billes, inf.	2
78		Justerbricka	Adjusting washer	Justierscheibe	Rondelle de réglage	
	132 374	0,3mm				2
	132 375	0,2mm				2
79	132 381	Låsring (SgA)	Circlip	Nutring	Circlip	1
80	50 791 00	Lagerhållare	Bearing holder	Lagerhalter	Logement de roulement	1
81	132 407	Skruv M12x30	Screw	Schraube	Vis	6
82	132 382	Axeltätningssats, övre	Shaft seal kit, upper	Wellendichtung, ob.,Satz	Joint mécanique, sup. jeu	1
83		Tätningshållare	Holder ring	Haltering	Anneau support	1
N&H	133 291					
L	50 367 00					
84		Axeltätningssats, undre	Shaft seal kit, lower	Wellendichtung, unt.,Satz	Joint mécanique, inf. jeu	1
N&H	133 279					
L	50 365 00					
85		Diffusorring	Diffuser ring	Diffusorring	Anneau diffuseur	1
N	132 421	GU+AL				
N	132 421PU	PU+AL				
H	132 412	GU+AL				
H	132 412PU	PU+AL				
L	50 361 00	PU+AL				
86	132 265	Mellanring	Intermediate ring	Zwischenring	Anneau du milieu	H=1
87		Justerbricka	Adjusting washer	Justierscheibe	Rondelle de réglage	
N&H	132 295	0,3mm				5
N&H	132 296	1,5mm				3
L	50 174 01	0,3mm				5
L	50 174 02	0,5mm				3
88		Pumphjul	Impeller	Lauftrad	Roue	1
		50Hz		60Hz		
L	50 364 00	VJ		50 364 01	VJ	
N	132 419	(Ø205mm) VJ		50 970 00 (Ø184mm)	VJ	
H	133 294	(Ø268mm) VJ		133 295 (Ø240mm)	VJ	
89		Bricka	Washer	Scheibe	Rondelle	1
N&H	133 278					
L	50 366 00					
90		Mutter/Skruv	Nut/Screw	Mutter/Schraube	Ecrou/Vis	1
N&H	133 277	(M30)				
L	50 023 05	(M12x40)				
91		O-ring	O-ring	O-Ring	Anneau torique	1
L	50 037 30	(379,3x5,7)				
N	132 422	(219,3x5,7)				
H	132 415	(259,3x5,7)				

Item No.	Part No.	Benämning	Denomination	Bezeichnung	Désignation	Quantity
92		Diffusor, undre	Diffuser, lower	Diffusor, unterer	Diffuseur, inférieur	1
	50 Hz		60Hz			
L	50 363 00	PU+AL	50 363 00	PU+AL		
N	132 423	GU+AL	50 971 00	PU+AL		
N	132 423	PU+AL	50 971 01	GU+AL		
H	132 416	GU+AL	132 416	GU+AL		
H	132 416	PU+AL	132 416	PU+AL		
93	50 969 00	Sil	Strainer	Sieb	Crépine	1
94	50 369 00	Slitring	Wear ring	Schleissring	Anneau d'usure	L=1
95	50 362 00	Ledskena	Guide vane	Leitflügel	Aube directrice	L=6
96	50 023 04	Skruv M12x70	Screw	Schraube	Vis	L=6
97	50 370 00	Skyddsbricka	Washer	Scheibe	Rondelle	L=6
98	140 315	Termokontakt	Thermal contact	Thermokontakt	Contact thermique	3
99	50 790 00	Låsbricka	Lock washer	Sicherungsscheibe	Rondelle de bloc.	1
100	410 013	Bricka	Washer	Scheibe	Rondelle	1
101	50 020 08	Skruv M6x8	Screw	Schraube	Vis	1
110	50 037 55	O-ring 59,5x3	O-ring	O-Ring	Anneau torique	1
111	50 037 56	O-ring 53x4	O-ring	O-Ring	Anneau torique	1
112	50 037 65	O-ring 44,2x3	O-ring	O-Ring	Anneau torique	1
113	50 037 58	O-ring 74,5x3	O-ring	O-Ring	Anneau torique	1
114	50 037 59	O-ring 57,3x3	O-ring	O-Ring	Anneau torique	1
115	50 037 61	O-ring 44,2x3	O-ring	O-Ring	Anneau torique	1
116	50 037 60	O-ring 42,2x3	O-ring	O-Ring	Anneau torique	1
117	133 288	O-ring 29,2x3	O-ring	O-Ring	Anneau torique	1
118	50 037 62	O-ring 54,2x 5,7	O-ring	O-Ring	Anneau torique	1
119	50 037 63	O-ring 36,2x3	O-ring	O-Ring	Anneau torique	1
	50 085 04	O-ringsats bestående av:	Set of O-rings comprising:	O-Ringsatz bestehend aus:	Anneaux toriques jeu comprenant:	
23	140 377 (1)	57	132 380 (1)	112 50 037 65 (1)	119 50 037 63 (1)	
27	132 314 (1)	70	132 355 (1)	113 50 037 58 (1)		
34	50 584 00 (1)	(N) 91	132 422 (1)	114 50 037 59 (1)		
39	133 064 (3)	(H) 91	132 415 (1)	115 50 037 61 (1)		
51	132 271 (2)	(L) 91	50 037 30 (1)	116 50 037 60 (1)		
54	132 356 (2)	110	50 037 55 (1)	117 133 288 (1)		
61	132 411 (1)	111	50 037 56 (1)	118 50 037 62 (1)		

Olja	Oil	Öl	Huile	4,50L
Vitolja	White oil	Weißöl	Huile cristalline	
Viskositet ISO VG 15	Viscosity ISO VG 15	Viskosität ISO VG 15	Viscosité ISO VG 15	

Specifications can be changed without notice.

