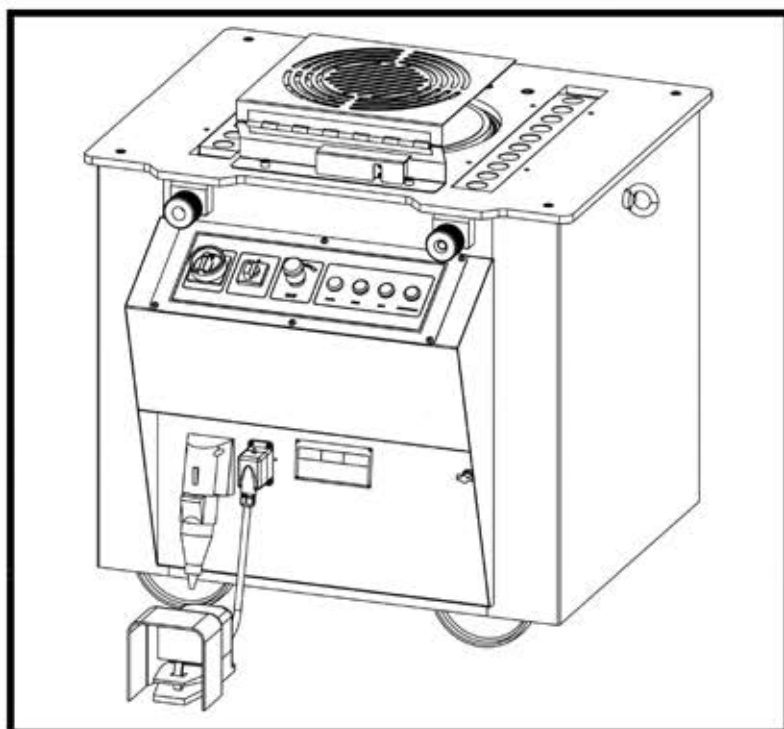


PIEGAFERRO
CATALOGO
PARTI DI RICAMBIO



BENDING MACHINE
SPARE PARTS
CATALOGUE



PLIEUSE
CATALOGUE
DES PIÈCES DE RECHANGE



STAHLBIEGEMASCHINE
ERSATZTEILKATALOG



DOBLADORA
CATALOGO
PIEZAS DE REPUESTO

P 34	P 38	P 44	P 54	P 56
------	------	------	------	------

EVOLUTION

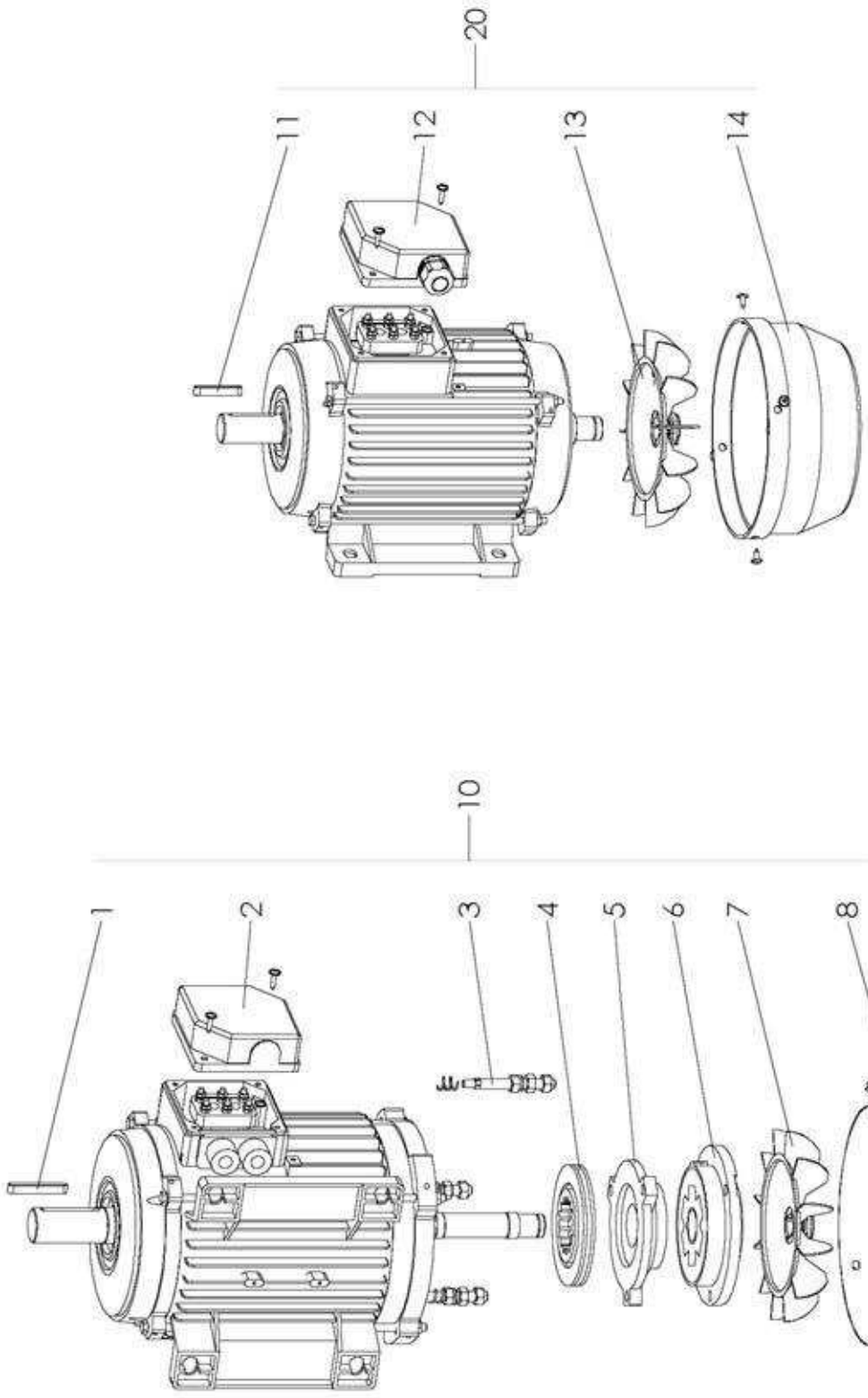


DOBRADORA
CATALOGO
PIEZAS DE REPUESTO



Tab. 1

POS.	P 34 EVOLUTION	P 38 EVOLUTION	P 44 EVOLUTION	P 54 EVOLUTION	P 56 EVOLUTION
01	010009	010010	010020	010020	010020
02	100015	100015	100015	100015	100015
03	181250	181250	181250	181250	181250
04	010056	010065	010075	010085	010085
05	100400	100400	100400	100400	100400
06	100415	100415	100415	100415	100415
07	103240	103240	103240	103240	103240
08	199045	199045	199045	199045	199045
09	199055	199055	199055	199055	199055
10	100790	100790	100790	100790	100790
11	181190	181190	181190	181190	181190
12	100470	100470	100470	100470	100470
13	116908	116910	116920	116920	116920
14	300016	300016	300016	300016	300016
15	300015	300015	300015	300015	300015
16	300010	300010	300010	300010	300010
17	109130	109130	109130	109130	109130
18	181300-I	181300-I	181300-I	181300-I	181300-I
19	181060-I	181060-I	181060-I	181060-I	181060-I
20	181090-I	181090-I	181090-I	181090-I	181090-I
21	181090	181090	181090	181090	181090
22	181060	181060	181060	181060	181060
23	181300	181300	181300	181300	181300
24	181010	181010	181010	181010	181010
25	181310	181310	181310	181310	181310
26					
27					
28					
29					
30					
31					
32					
33					
34					
35					
36					
37					
38					
39					
40					
41					
42					
43					
44					
45					
46					
47					
48					
49					
50					
51					
52					

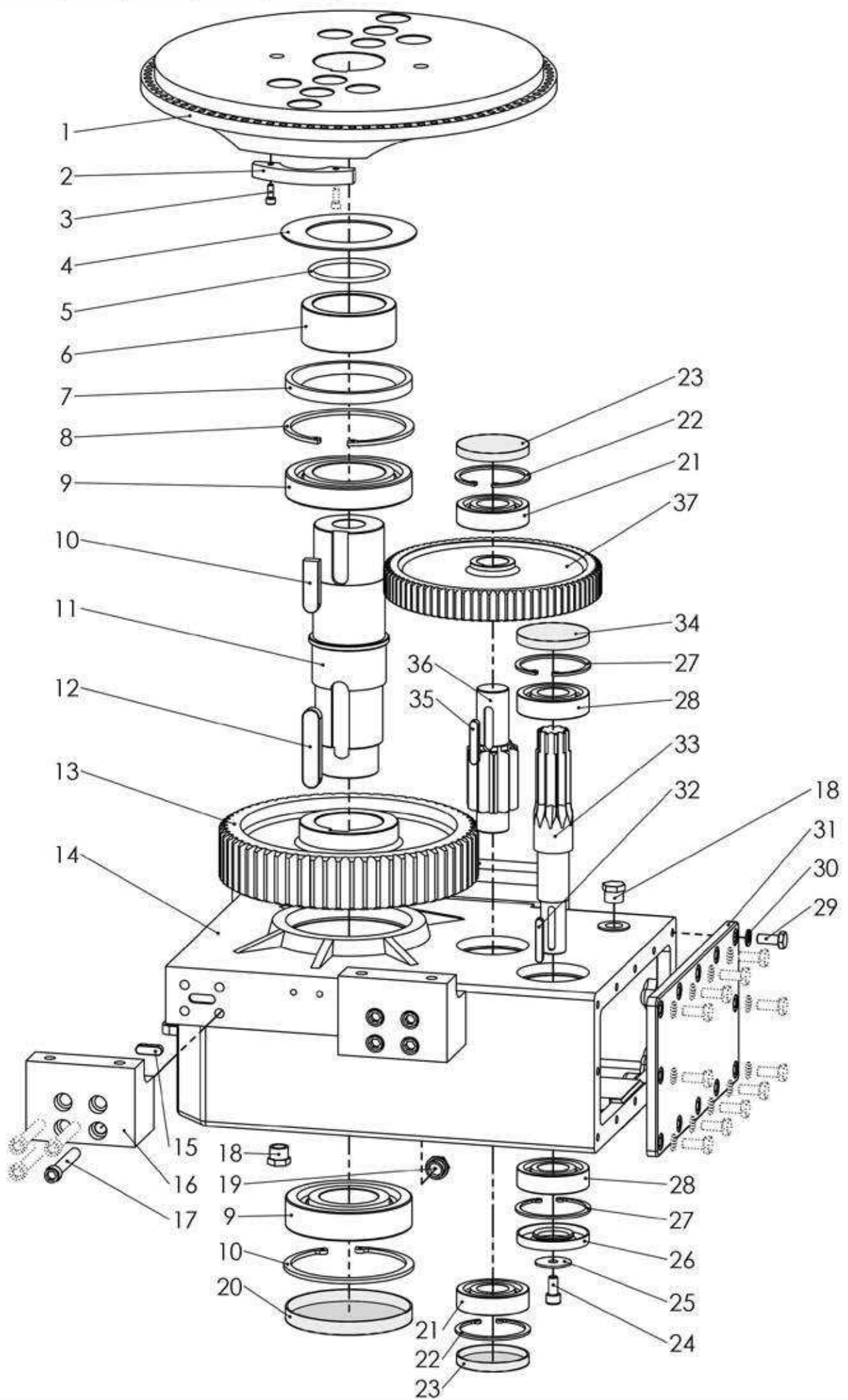


CA (O.E.D)

CA (Inverter)

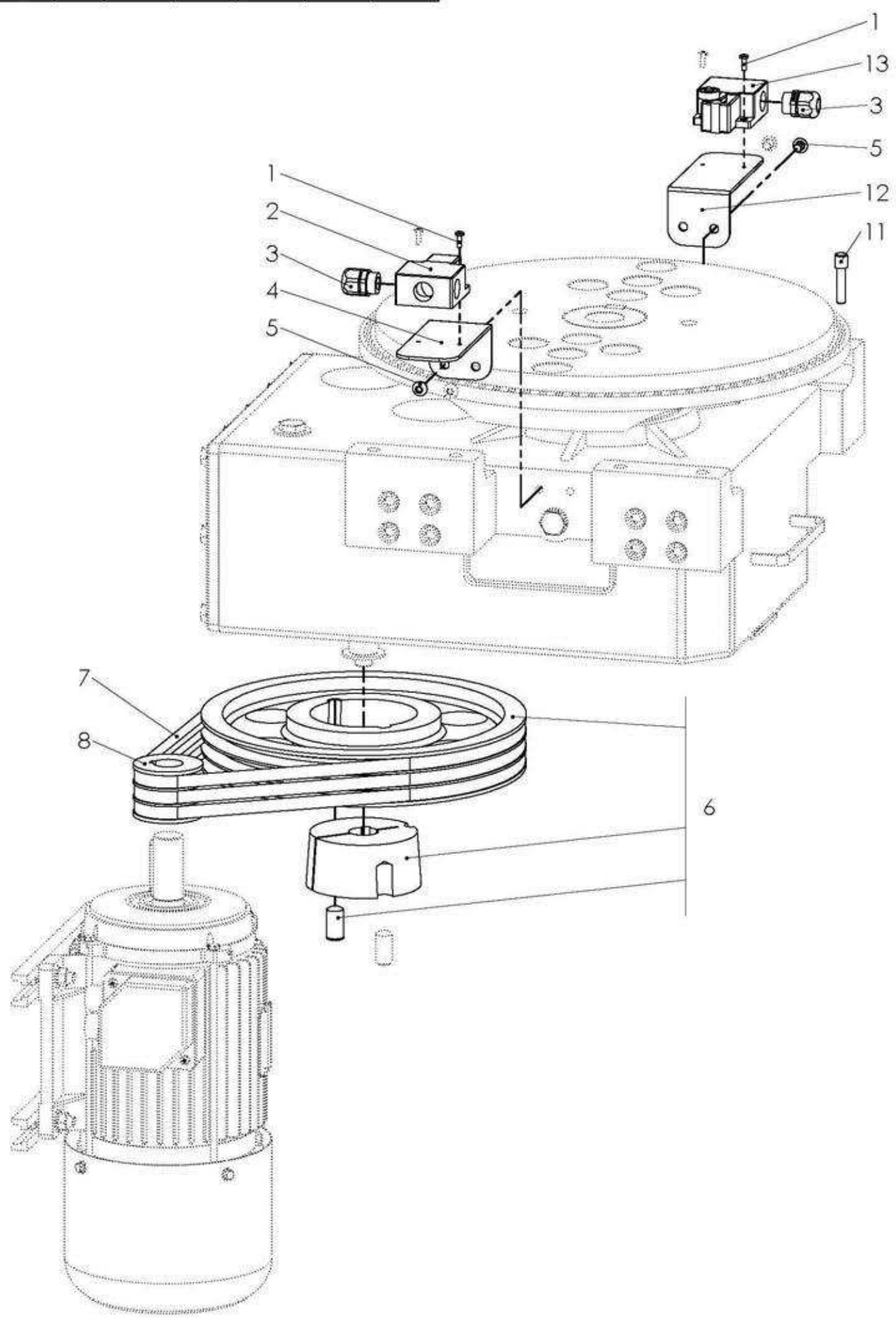
Tab. 2

POS.	P 34 EVOLUTION	P 38 EVOLUTION	P 44 EVOLUTION	P 54 EVOLUTION	P 56 EVOLUTION
01	103020	103025	103025	103025	103025
02	380120	380120	380120	380120	380120
03	381060	381060	381060	381060	381060
04	280050	280050	280050	280050	280050
05	380075	380075	380075	380075	380075
06	381050	381050	381050	381050	381050
07	480100	480100	480100	480100	480100
08	581010	581030	581030	581030	581030
09					
10	180020-CA	180030-CA	180030-CA	180050-CA	180070-CA
11	103020				
12	380120				
13	480120				
14	580120				
15					
16					
17					
18					
19					
20	180006				
21					
22					
23					
24					
25					
26					
27					
28					
29					
30					
31					
32					
33					
34					
35					
36					
37					
38					
39					
40					
41					
42					
43					
44					
45					
46					
47					
48					
49					
50					
51					
52					



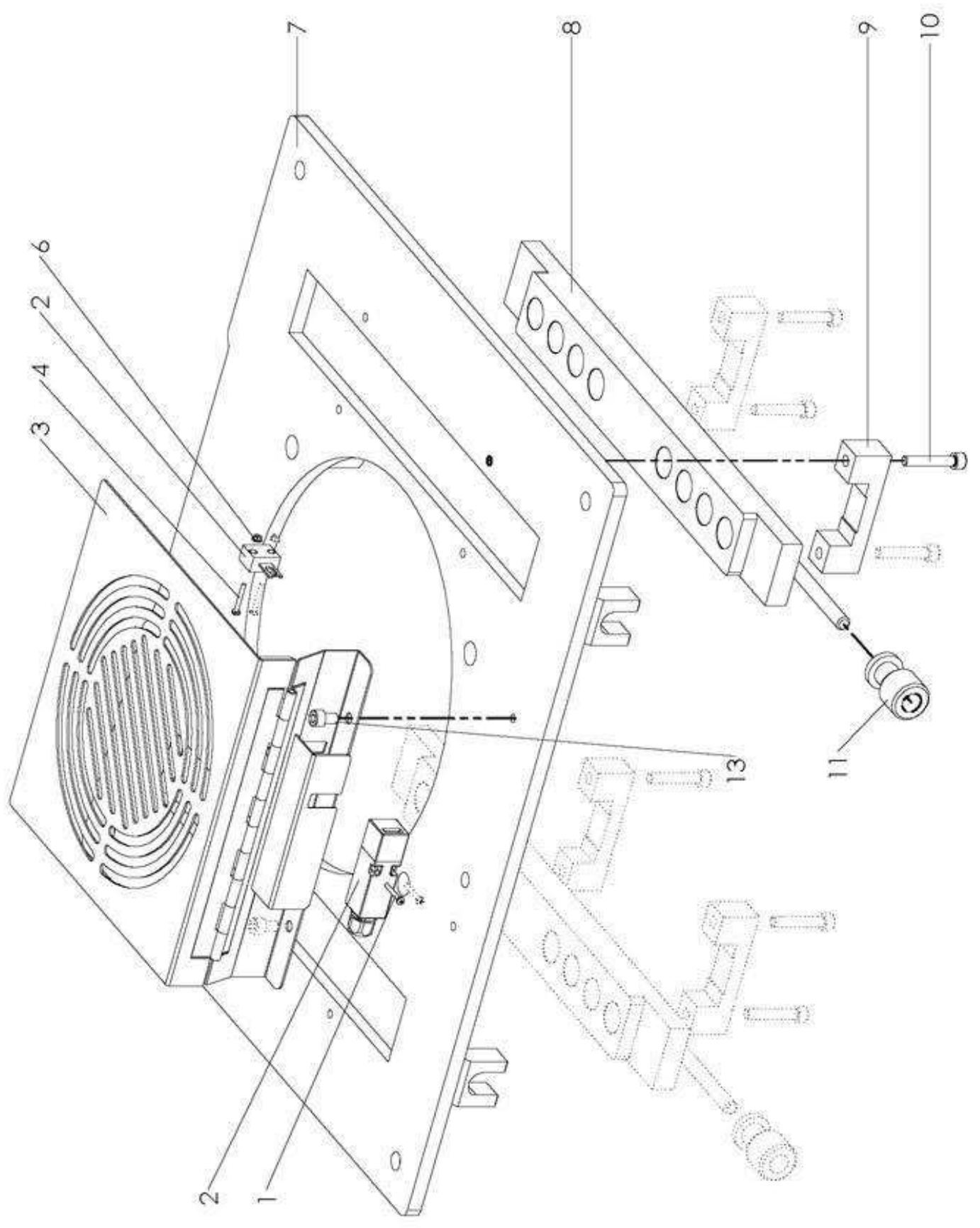
Tab. 3

POS.	P 34 EVOLUTION	P 38 EVOLUTION	P 44 EVOLUTION	P 54 EVOLUTION	P 56 EVOLUTION
01	121298-F	121259-F	121248-F	121407-F	121407-F
02	121286-A	121286-A	121287-A	121287-A	121287-A
03	100003	100003	100003	100003	100003
04	192415	192415	192417	192417	192417
05	192414	192414	192418	192419	192419
06	119266	119261	119262	119263	119263
07	192552	192553	192554	192554	192554
08	101022	101023	101025	101030	101030
09	192090	192210	192225	192221	192221
10	103110	103110	103120	103171	103171
11	430010	436010	442010	455010	455010
12	103120	103120	103160	103172	103172
13	430040	436040	442040	455040	455040
14	430000	436000	442000	455000	455000
15					
16	430060	436060	442060	455060	455060
17	100150	100160	100185	100160	100160
18	194370	194370	194370	194370	194370
19	109031	109031	109031	109031	109031
20	192503	192504	192505	192506	192506
21	192150	192017	192121	192265	192265
22	101013	101017	101018	101020	101020
23	192500	192501	192502	192507	192507
24	100070	100070	100070	100070	100070
25	100500	100500	100500	100500	100500
26	192550	192550	192551	192551	192551
27	101013	101013	101018	101018	101018
28	192150	192150	192121	192121	192121
29	100233	100235	100235	100235	100235
30	100554	100555	100555	100555	100555
31	430000	436000	442000	455000	455000
32	103020	103020	103025	103025	103025
33	430030	436030	442030	455030	455030
34	192500	192501	192502	192507	192507
35	103033	103055	103035	103090	103090
36	430020	436020	442020	455020	455020
37	430050	436050	442050	455050	455050
38					
39					
40					
41					
42					
43					
44					
45					
46					
47					
48					
49					
50					
51					
52					
53					
54					
55					
56					
57					
58					
59					



Tab. 4

POS.	P 34 EVOLUTION	P 38 EVOLUTION	P 44 EVOLUTION	P 54 EVOLUTION	P 56 EVOLUTION
01	100750	100750	100750	100750	100750
02	181208	181208	181208	181208	181208
03	182030	182030	182030	182030	182030
04	119060-26	119060-21	119073	119076	119076
05	100433	100433	100433	100433	100433
06	190090	190100	190110	190120	190125
07	190230	190230	190210	190210	190240
08	190020	190020	190020	190020	190020
09					
10					
11	194780	194780	194780	194780	194780
12	119060-26	119060-22	119074	119077	119077
13	181200	181200	181200	181200	181200
14					
15					
16					
17					
18					
19					
20					
21					
22					
23					
24					
25					
26					
27					
28					
29					
30					
31					
32					
33					
34					
35					
36					
37					
38					
39					
40					
41					
42					
43					
44					
45					
46					
47					
48					
49					
50					
51					
52					



Tab. 5

POS.	P 34 EVOLUTION	P 38 EVOLUTION	P 44 EVOLUTION	P 54 EVOLUTION	P 56 EVOLUTION
01	100790	100790	100790	100790	100790
02	181195	181195	181195	181195	181195
03	115650	115650	115650	115660	115660
04	100770	100770	100770	100770	100770
05					
06	100470	100470	100470	100470	100470
07	116570	116600	116650	116520-54	115520-56A
08	225170	225099-T	225199-T	225189-T	225189-T
09	195045	195050	195060	195070	195070
10	100110	100110	100116	100225	100225
11	194490	194490	194500	194500	194500
12					
13	100052	100052	100052	100052	100052
14					
15					
16					
17					
18					
19					
20					
21					
22					
23					
24					
25					
26					
27					
28					
29					
30					
31					
32					
33					
34					
35					
36					
37					
38					
39					
40					
41					
42					
43					
44					
45					
46					
47					
48					
49					
50					
51					
52					

TAB **6a**

P

34

38

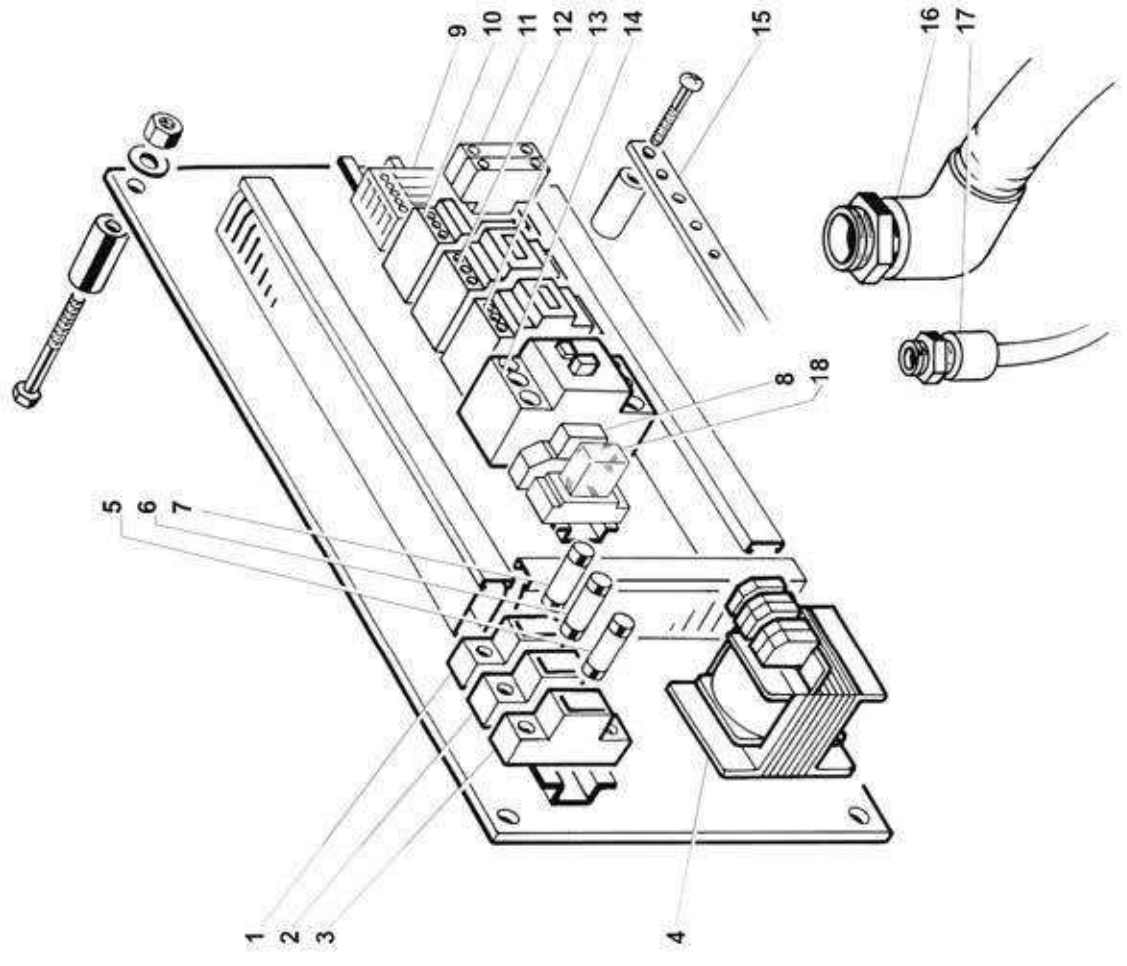
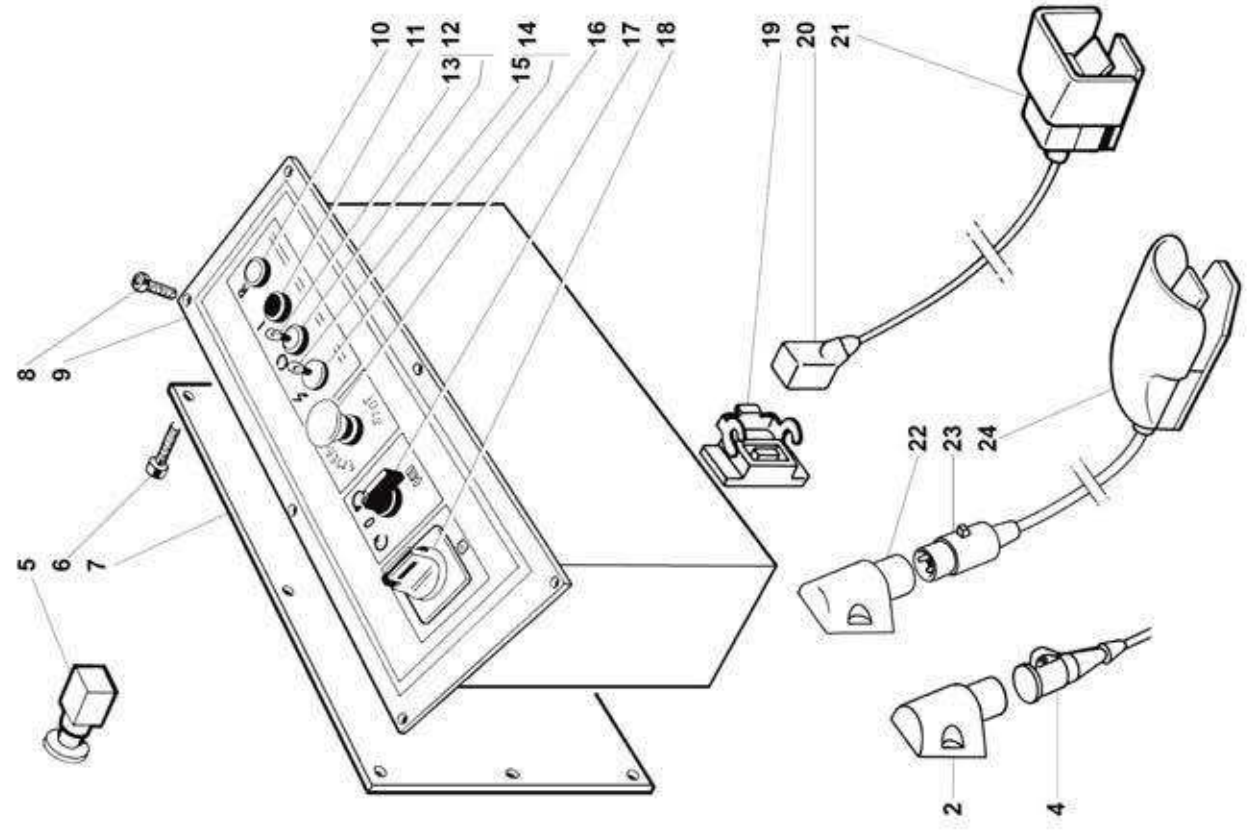
44

54

56

TAB **7a**

TRIFASE
3 - PHASE



Tab. 6a

Pos.	Mod.								Mod.	
									Pos.	Mod.
01								01	181600	
02	181310							02	181600	
03								03	181600	
04	181010							04	183030	
05	181250							05	181791	
06	100750							06	181791	
07	182005							07	181785	
08	100800							08	181790-K6	
09	182000							09	181800	
10	181240							10	183100-K2	
11	181650							11	183110	
12	181620							12	183100-K1	
13	181260							13	183100-K3	
14	181270							14	181795	
15	181260							15	182015	
16	181250							16	182025	
17	181230							17	182035	
18	181220							18	181790-KA5	
19	181300-I							19		
20	181060-I							20		
21	181090-I							21		
22	181300							22		
23	181060							23		
24	181090							24		
25								25		
26								26		
27								27		
28								28		
29								29		
30								30		
31								31		
32								32		
33								33		
34								34		
35								35		
36								36		
37								37		
38								38		
39								39		
40								40		

Tab. 7a

TAB: **6b**

P

34

38

44

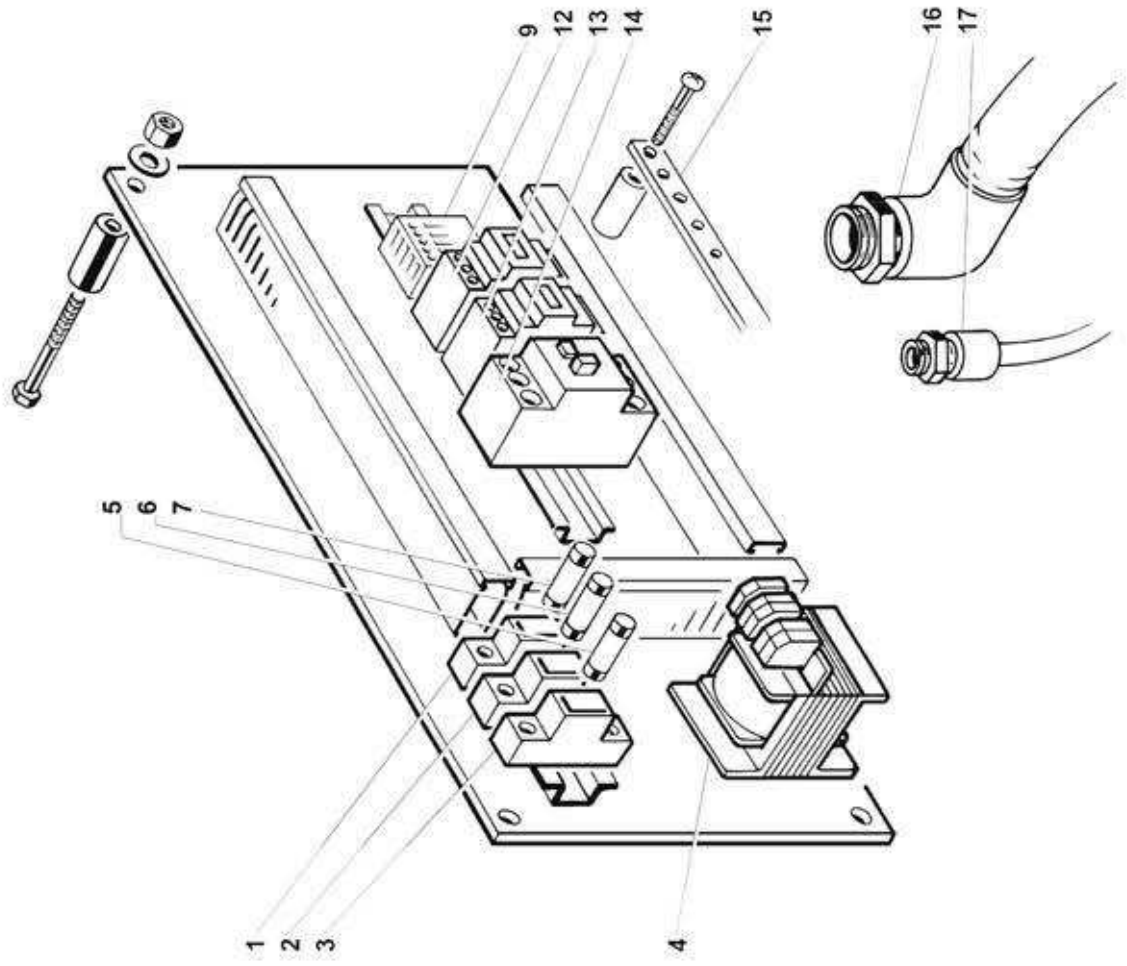
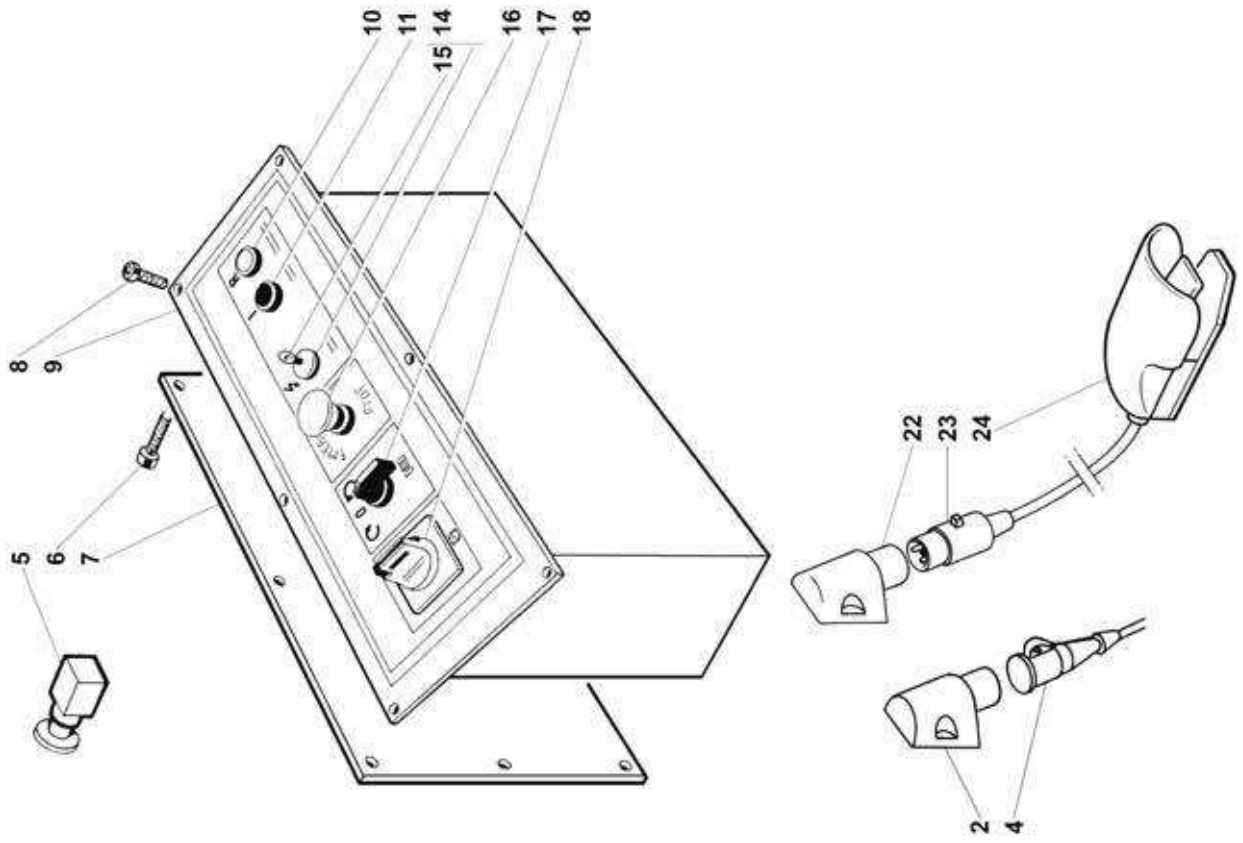
54

56

TAB

7b

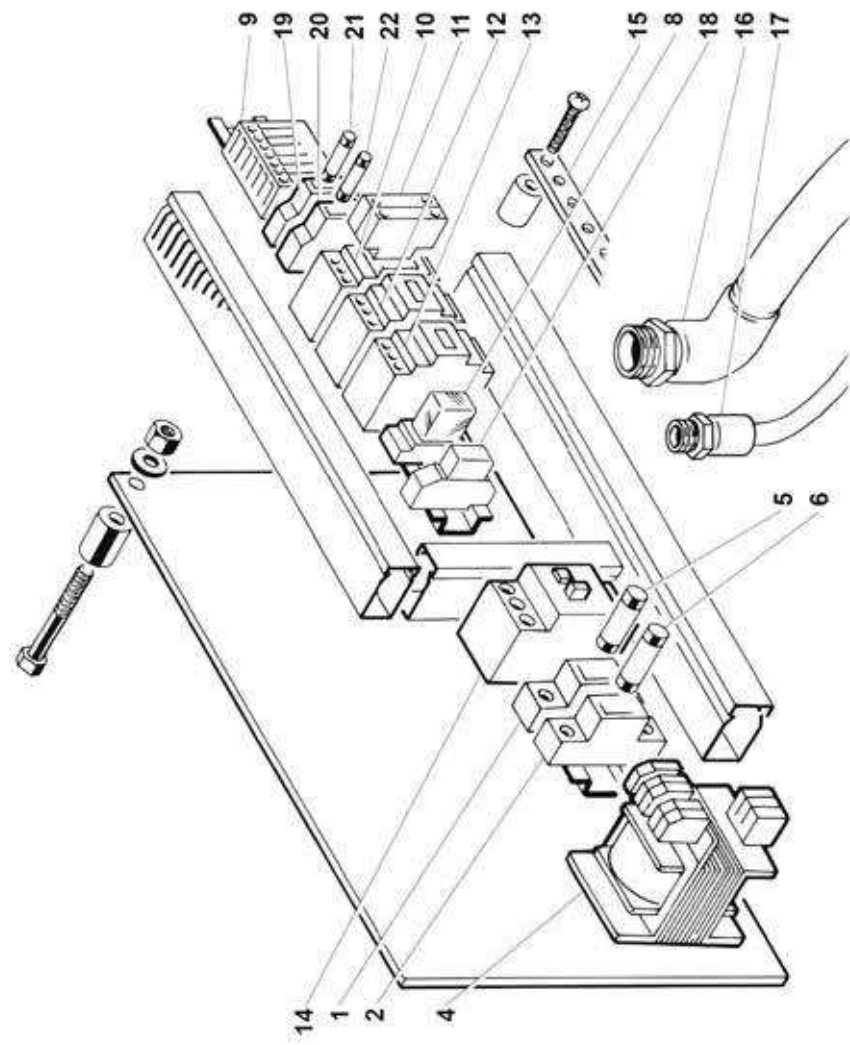
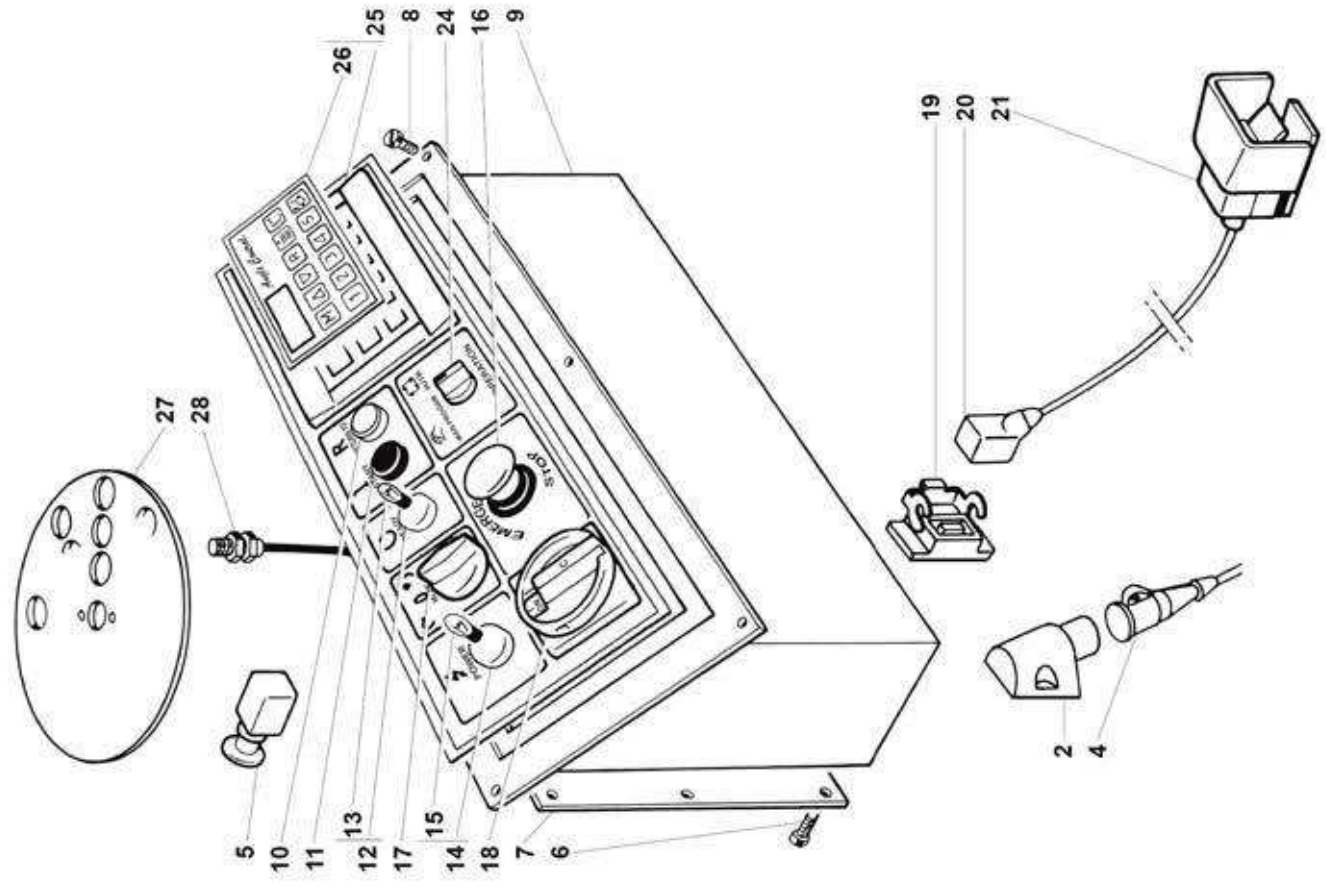
TRIFASE
3-PHASE



Tab. 6b

Tab. 7b

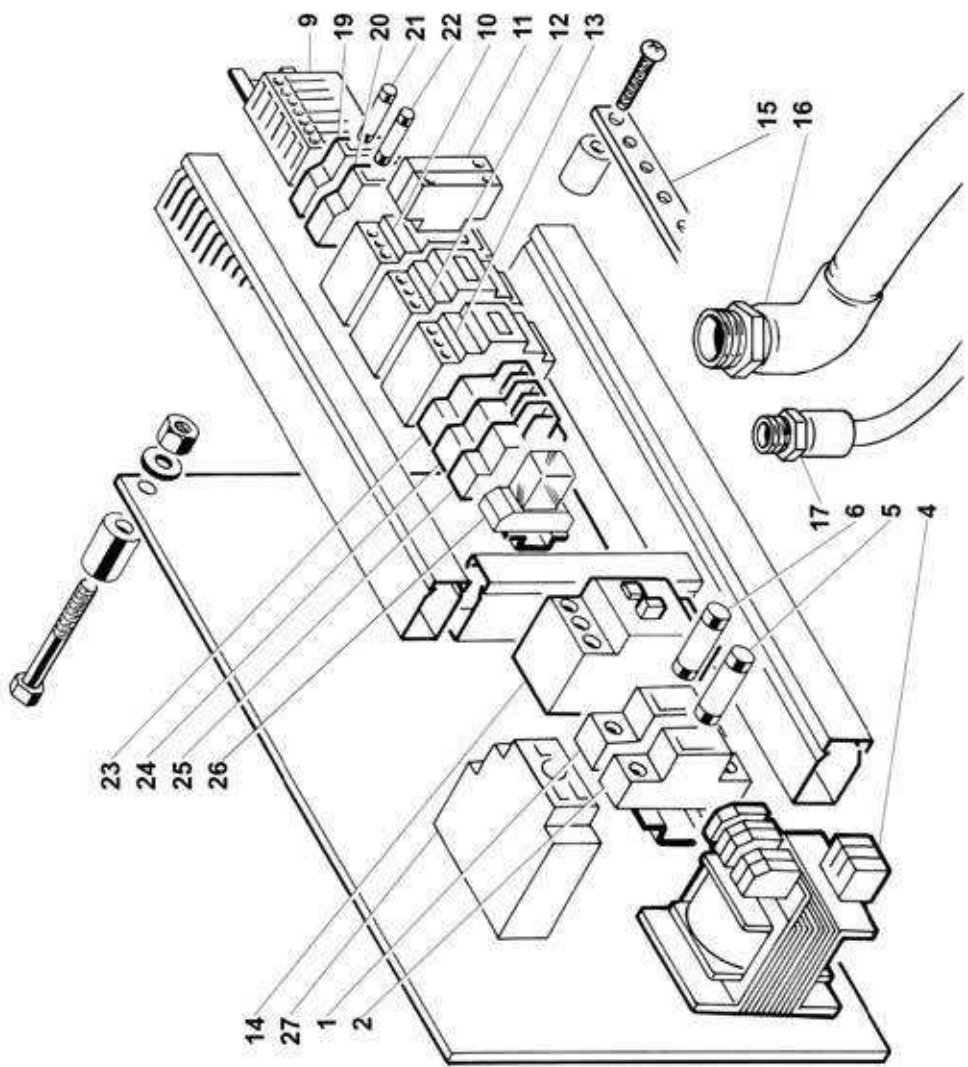
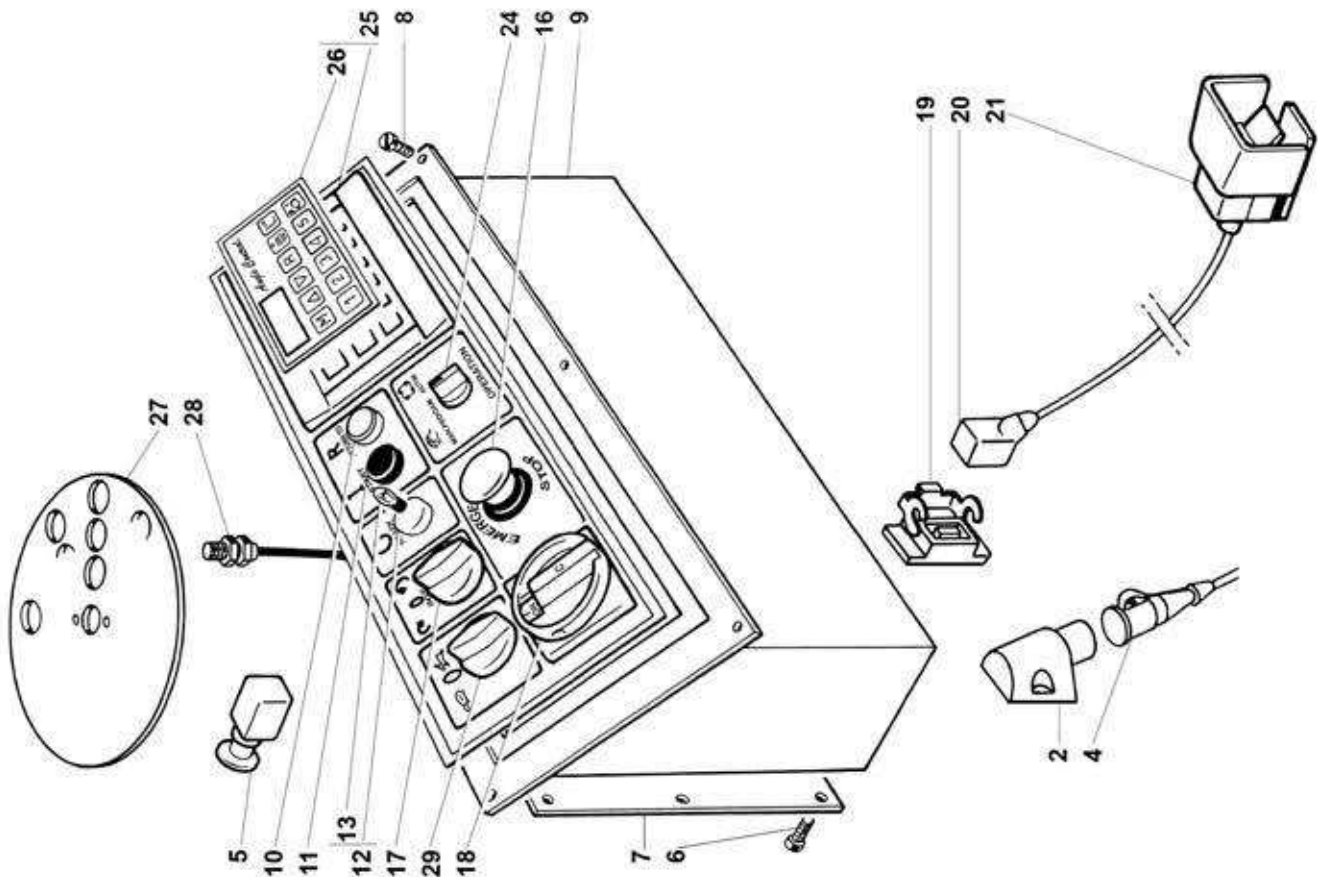
Pos.	Mod.				Mod.	Pos.
01						01
02	181310					02
03						03
04	181010					04
05	181250					05
06	100750					06
07	182005					07
08	100800					08
09	182000					09
10	181240					10
11	181650					11
12						12
13						13
14	181270					14
15	181260					15
16	181250					16
17	181230					17
18	181220					18
19						19
20						20
21						21
22	181300					22
23	181060					23
24	181090					24
25						25
26						26
27						27
28						28
29						29
30						30
31						31
32						32
33						33
34						34
35						35
36						36
37						37
38						38
39						39
40						40
						181600
						181600
						181600
						183030
						181791
						181791
						181785
						181800
						183100-K2
						183100-K1
						181795
						182015
						182025
						182035



Tab. 6c

Pos.	Mod.				Pos.	Mod.		
01					01		181600	
02	181310				02		181600	
03					03			
04	181010				04	183035		
05	181250				05	181790		
06	100750				06	181790		
07	182005				07			
08	100800				08	181790-K6		
09	182000				09	181800		
10	181240				10	183100-K2		
11	181650				11	183110		
12	181620				12	183100-K1		
13	181260				13	183100-K3		
14	181270				14	181795		
15	181260				15	182015		
16	181250				16	182025		
17	181231				17	182035		
18	181220-AC				18	181790-KA5		
19	181300-I				19	181606		
20	181060-I				20	181606		
21	181090 A/C				21	181765		
22					22	181765		
23					23			
24	181236				24			
25	182045				25			
26	300030				26			
27	182041				27			
28	182040				28			
29					29			
30					30			
31					31			
32					32			
33					33			
34					34			
35					35			
36					36			
37					37			
38					38			
39					39			
40					40			

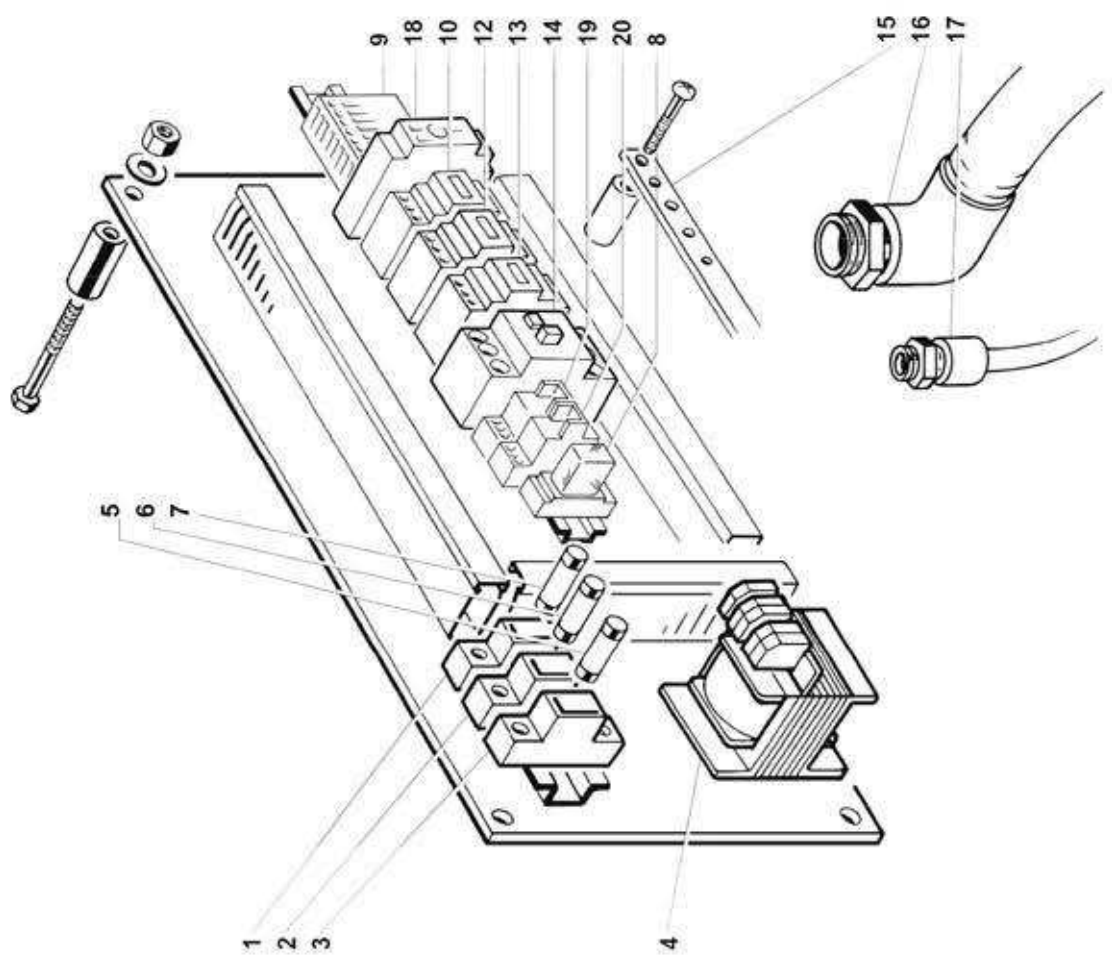
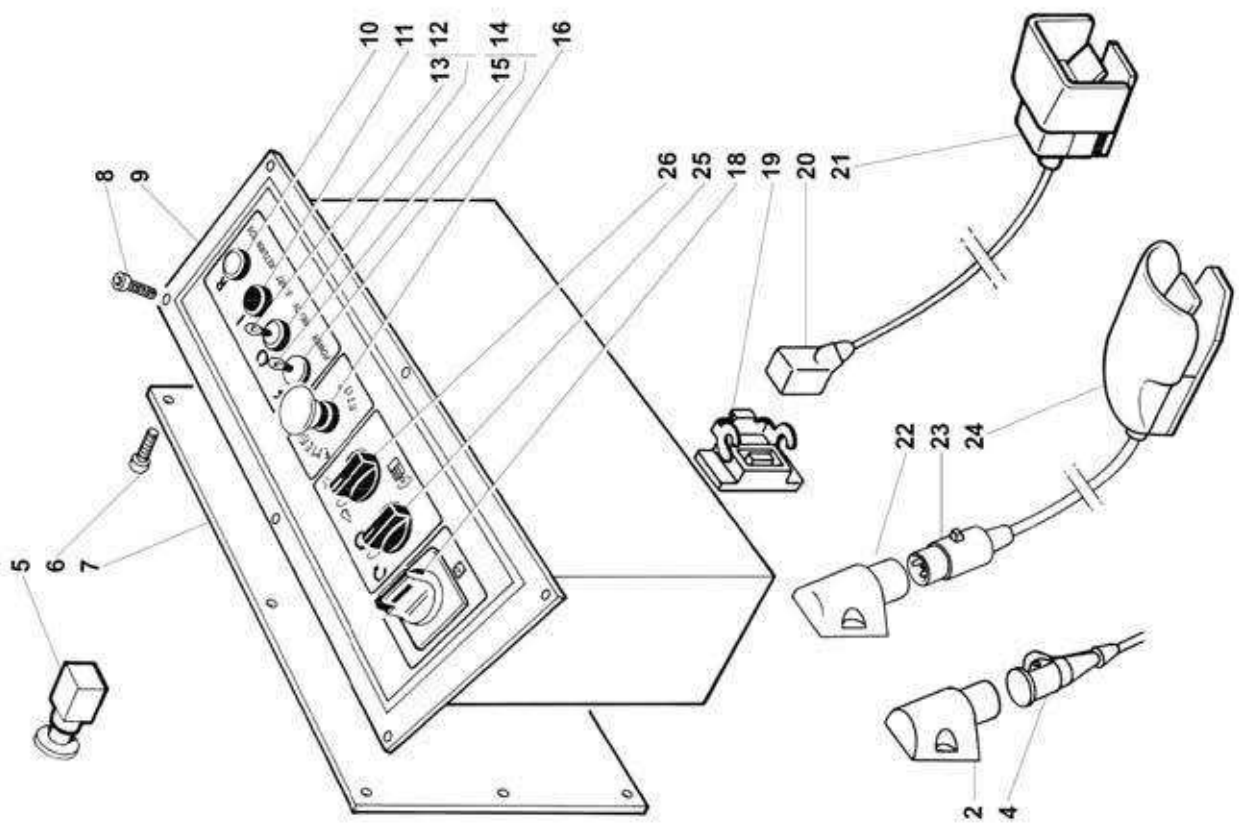
Tab. 7c



Tab. 6d

Tab. 7d

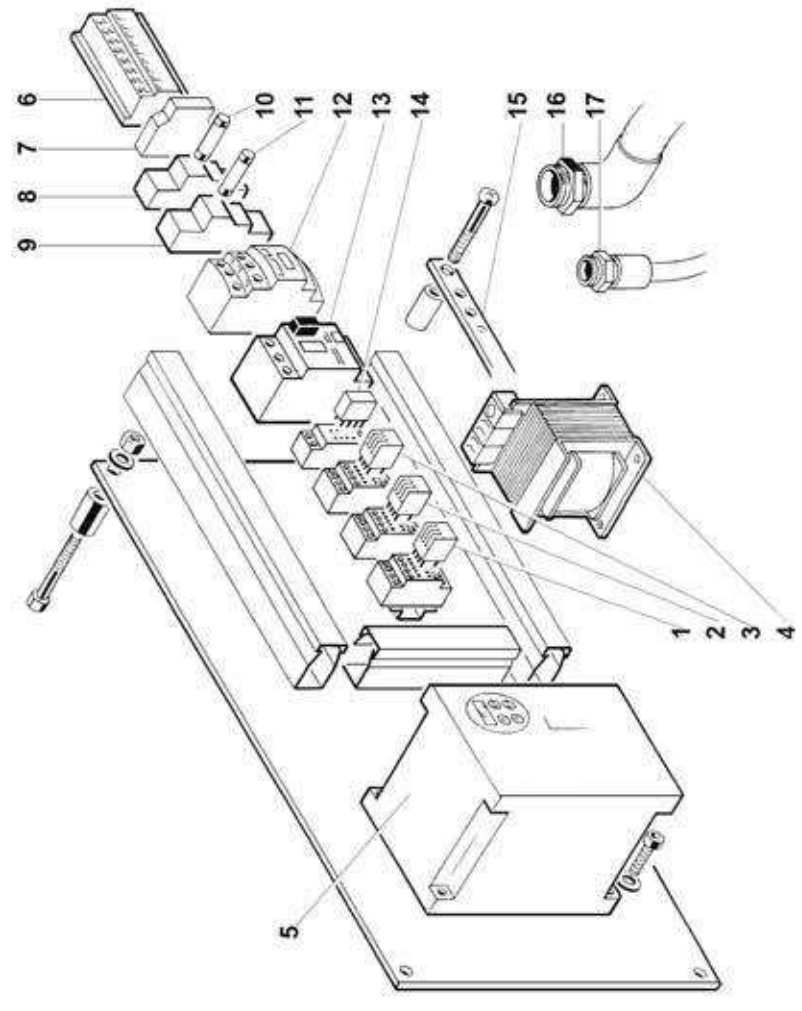
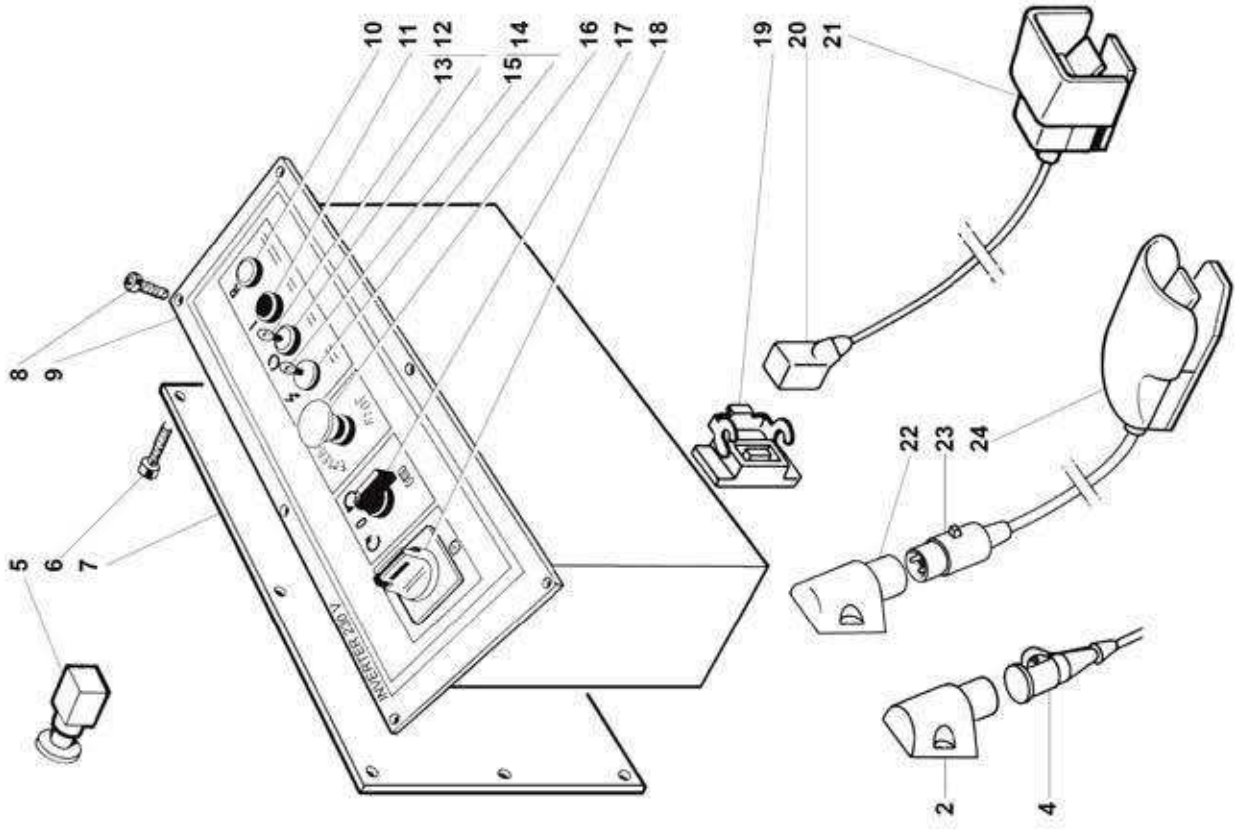
Pos.	Mod.				Mod.	Pos.
01						01
02	181310					02
03						03
04	181010					04
05	181250					05
06	100750					06
07	182005					07
08	100800					08
09	182000					09
10	181240					10
11	181650					11
12	181620					12
13	181260					13
14						14
15						15
16	181250					16
17	181232					17
18	181220-AC2					18
19	181300-I					19
20	181060-I					20
21	181090 A/C					21
22						22
23						23
24	181236					24
25	182045					25
26	300030					26
27	182041					27
28	182040					28
29	181233					29
30						30
31						31
32						32
33						33
34						34
35						35
36						36
37						37
38						38
39						39
40						40
						181600
						181600
						183035
						181790
						181790
						181800
						183100-K2
						183110
						183100-K1
						183100-K3
						181795
						182015
						182025
						182035
						181606
						181606
						181765
						181765
						181790-K6
						181790-K6
						181790-K6
						181790-KA5
						380007



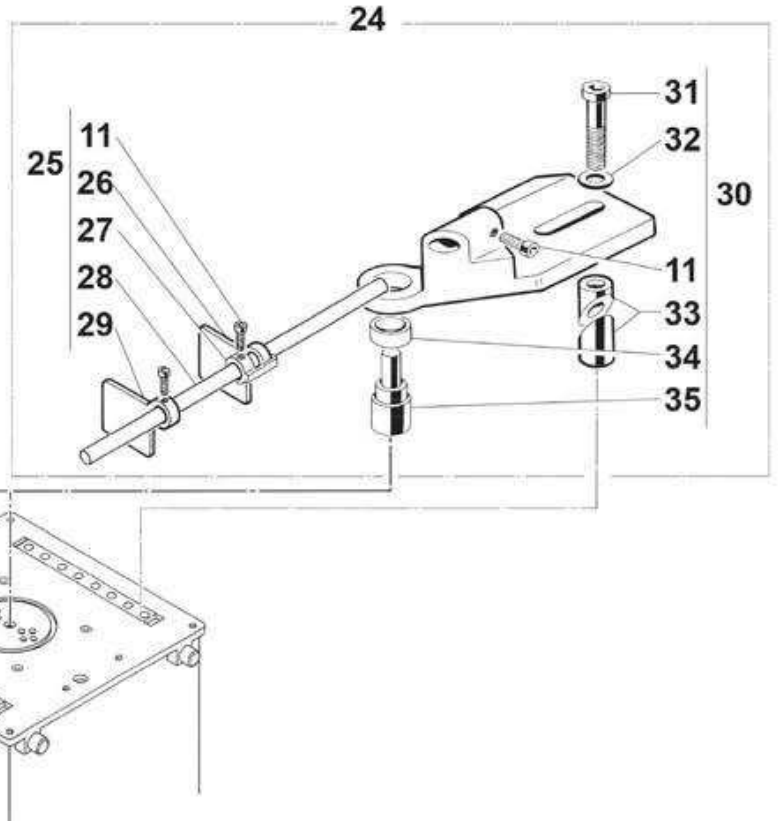
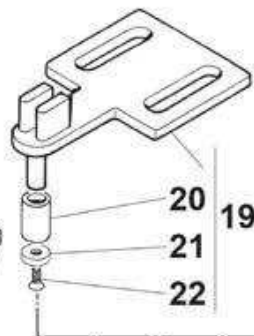
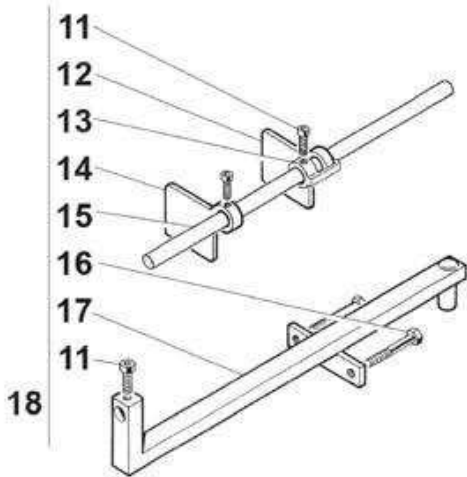
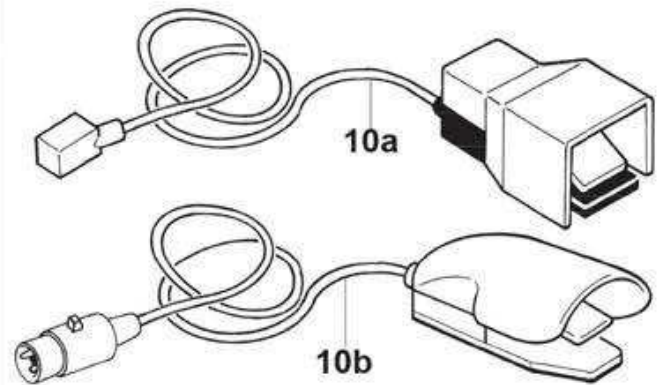
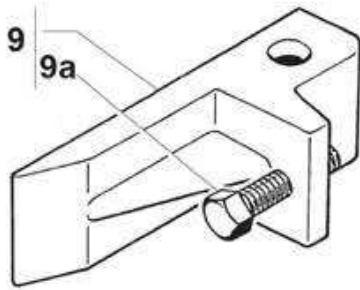
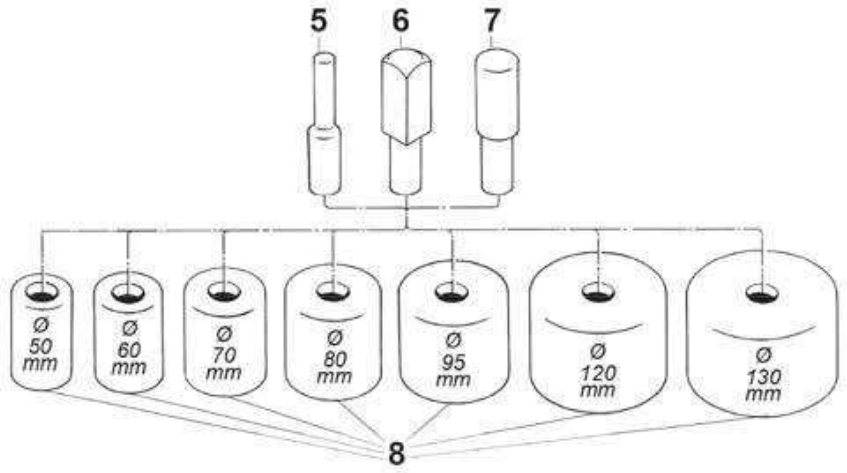
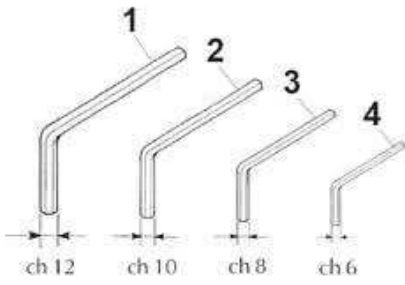
Tab. 6e

Pos. / Mod.								Pos. / Mod.	
01								01	181600
02	181310							02	181600
03								03	181600
04	181010							04	183030
05	181250							05	181791
06	100750							06	181791
07	182005							07	181785
08	100800							08	181790-KA5
09	182000							09	181800
10	181240							10	183100-K2
11	181650							11	
12	181620							12	183100-K1
13	181260							13	183100-K3
14	182270							14	181795
15	181260							15	182015
16	181250							16	182025
17								17	182035
18	181220							18	380007
19	181300-I							19	181790-K6
20	181060-I							20	181790-K6
21	181090-I							21	
22	181300							22	
23	181060							23	
24	181090							24	
25	181234							25	
26	181230-2V							26	
27								27	
28								28	
29								29	
30								30	
31								31	
32								32	
33								33	
34								34	
35								35	
36								36	
37								37	
38								38	
39								39	
40								40	

Tab. 7e



TAB	2	P	34	38	44	54	56
-----	---	---	----	----	----	----	----



Tab. 8

POS.	P 34 EVOLUTION	P 38 EVOLUTION	P 44 EVOLUTION	P 54 EVOLUTION	P 56 EVOLUTION
01	100439	100439	100439	100439	100439
02					
03	100437	100437	100437	100437	100437
04	100436	100436	100436	100436	100436
05	194040	194040	194060	194080	194080
06	194090	194090	194100	194110	194110
07	194030	194030	194050	194070	194070
08	Ø 50	194180	194180	194220	
	Ø 60	194190	194190	194230	194290
	Ø 70	194200	194200	194240	194300
	Ø 80	194210	194210	194250	194310
	Ø 95	194360	194360	194270	194330
	Ø 120		320270	194280	194340
	Ø 150			320350	320420
Ø 175				320428	
09	195170	195170	195180	195190	195190
09a	100270	100270	100270	100270	100270
10a	181090-I	181090-I	181090-I	181090-I	181090-I
10a A/C	181090-A/C	181090-A/C	181090-A/C	181090-A/C	181090-A/C
10b	181090	181090	181090	181090	181090
11	100070	100070	100070	100070	100070
12	119349	119349	119349	119349	119349
13	119359	119359	119359	119359	119359
14	119369	119369	119369	119369	119369
15	240310	240310	240310	240310	240310
16	100245	100245	100245	100245	100245
17	220050	220050	220060	220070	220070
18	329904	329904	329905	329906	329906
19	329910	329910	329920	329930	329930
20	329950	329950	329960	329970	329970
21	329990	329990	329990	329990	329990
22	100040	100040	100040	100040	100040
23					
24	330910	330910	330920	330930	330930
25	240311	240311	240311	240311	240311
26	119348	119348	119348	119348	119348
27	119359	119359	119359	119359	119359
28	240312	240312	240312	240312	240312
29	119368	119368	119368	119368	119368
30	330911	330911	330921	330931	330931
31	100205	100205	100205	100205	100205
32	100480	100480	100480	100480	100480
33	330913	330913	330923	330933	330933
34	330915	330915	330915	330915	330915
35	330912	330912	330922	330932	330932
36					
37					
38					
39					
40					
41					
42					
43					

