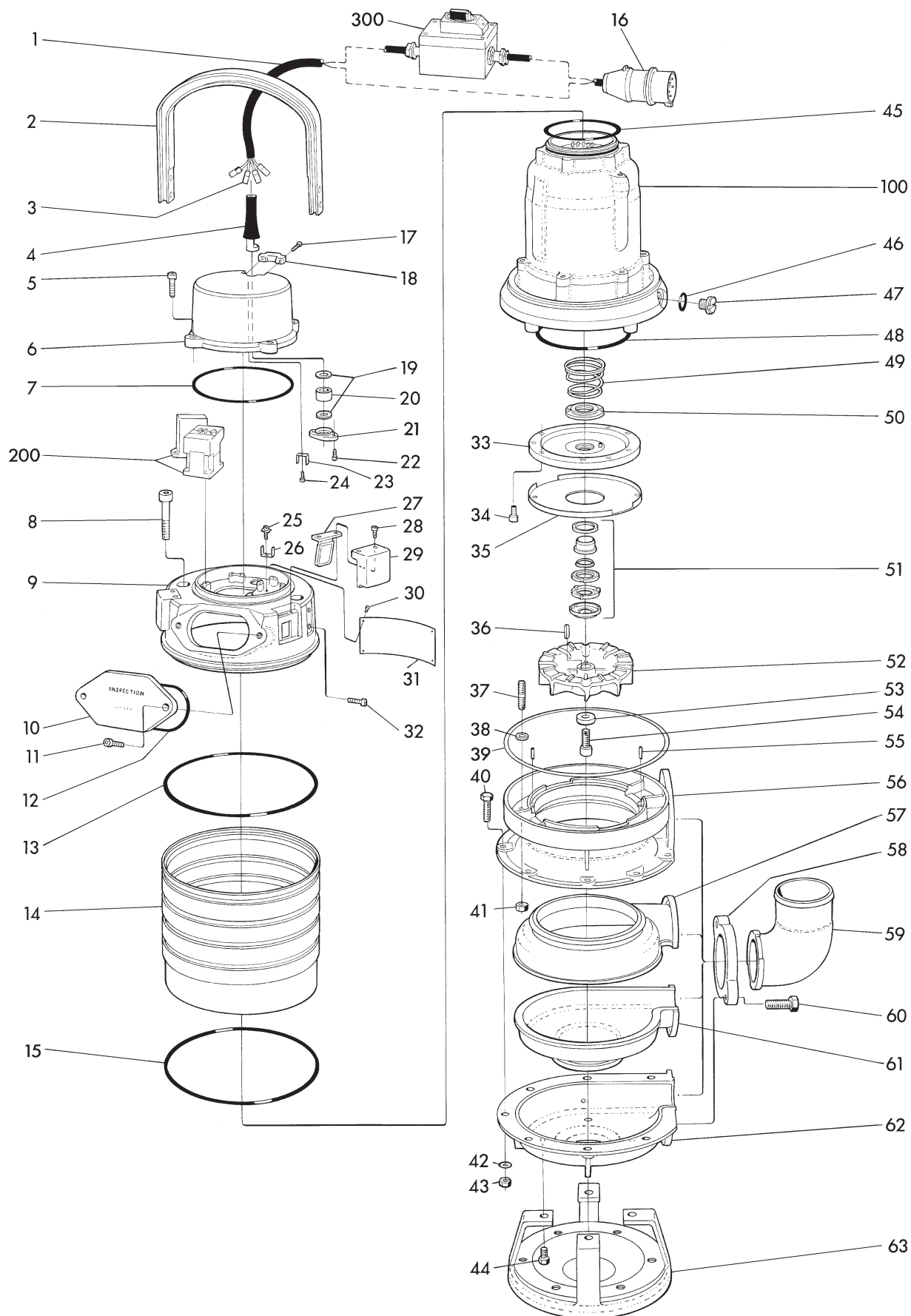
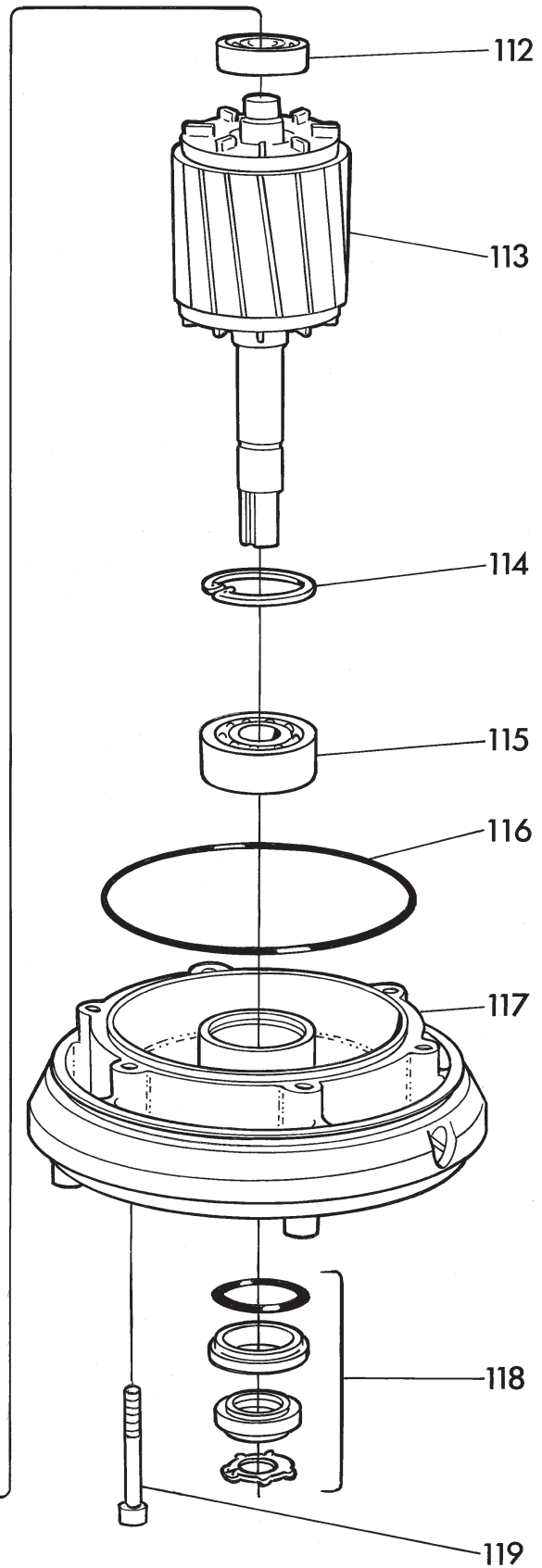
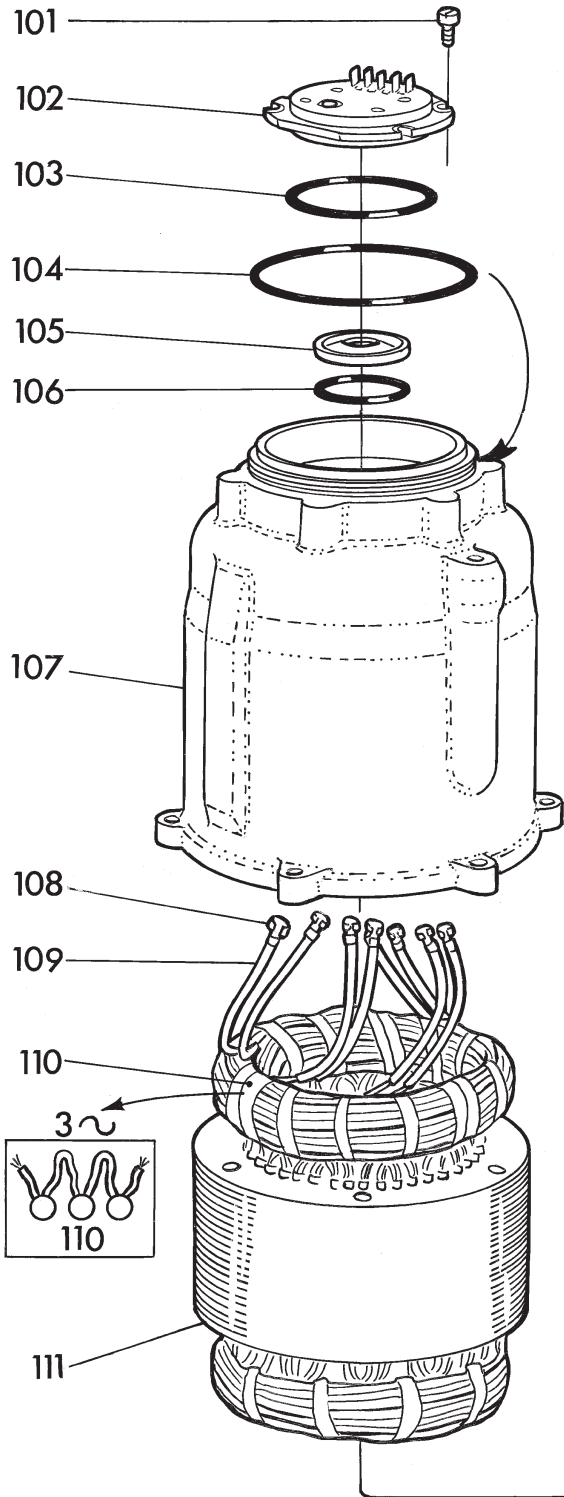


Spare Parts List

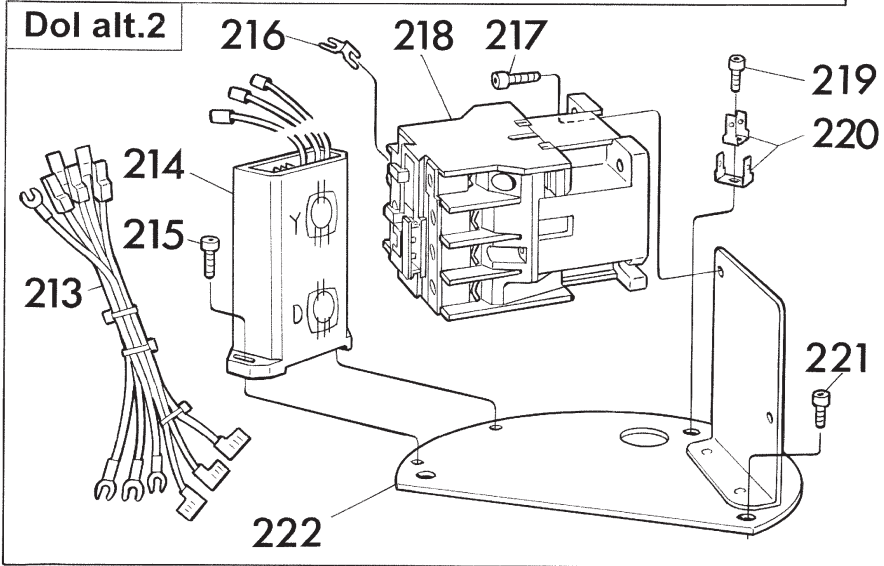
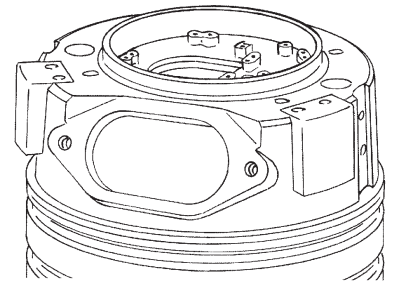
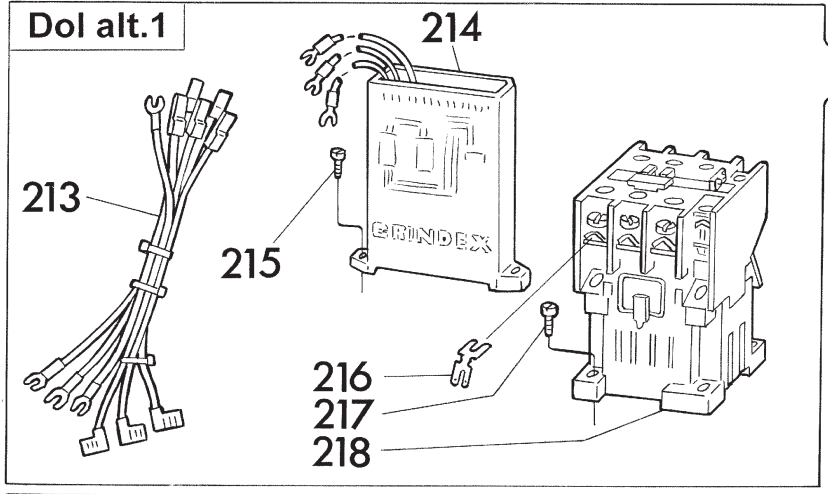
SANDY/SUPER

PROLINE

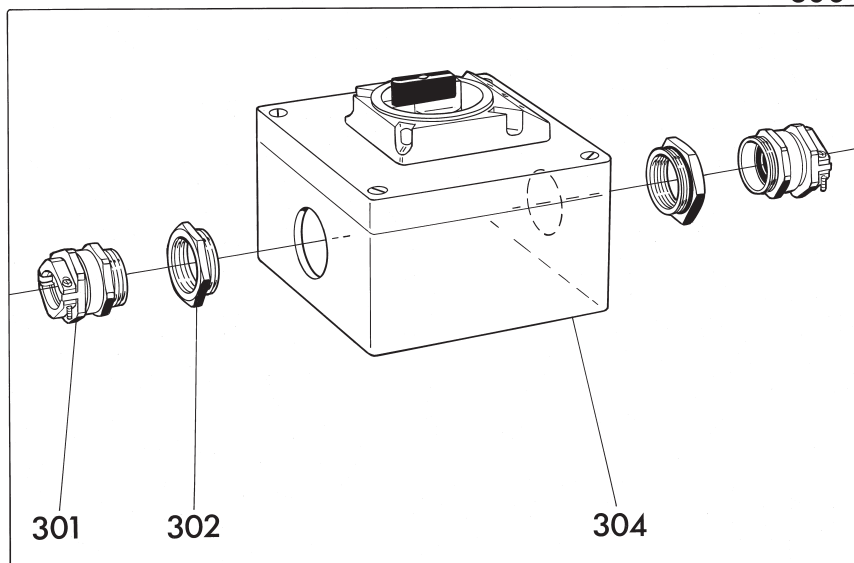




200



300



Reservdelslista	Spare Parts List	Ersatzteilliste	Liste des pièces de rechange
Sandy Type G80xx		Super Type G84xx	

RF Rostfritt stål Stainless steel Rostfreier Stahl Acier inoxydable	ST Stål Steel Stahl Acier	VJ Vitjäm White iron Chromlegerier Hartguss Fonte blanche alliée au chrom	FZ Förzinkad Galvanized Galvanisiert Galvanisé	ZA Zinkanoder Zinc anodes Zinkanoden Anodes sacrificielles
--	--	--	---	---

Pos. nr.	Item No.	Detailnr.	Benämning	Denomination	Bezeichnung	Désignation	Antal
Pos-Nr	Part No.	Bestell-Nr.					Quantity
No. de repérage	No de pièce						Anzahl
							Nombre
1			Kabel inkl pos 3, 4	Cable incl items 3, 4	Kabel einschl. Pos. 3, 4	Câble avec No. de rep. 3, 4	1
	50 143 10		4x2,5mm ² (H07RN-F Ø12,1-15,5) 20m		346-575V		
	50 143 11		4x4mm ² (H07RN-F Ø14-17,9) 20m		220-230V		
			Gäller upp till 20m längd. Vid annan längd kontakta Grindex.	Refers to length of 20m. For other lengths please contact Grindex.	Bezieht sich auf Länge von 20 Metern. Für andere Längen bitte fragen Sie Grindex.	Concernant longueur de 20 metres. Pour autres longueurs consultez Grindex.	
2	50 014 00		Handtag	Handle	Griff	Poignée	1
3	50 040 03		Flatstiftshylsa	Receptacle	Steckhülse	Clip	4
4			Kabelböjskydd	Cable entry sleeve	Hülse für Kabeleinführung	Douille d'entrée de câble	1
	50 428 01		För Ø12-13,8mm	For Ø12-13,8mm	Für Ø12-13,8mm	Pour Ø12-13,8mm	
	50 428 02		För Ø13,8-15,8mm	For Ø13,8-15,8mm	Für Ø13,8-15,8mm	Pour Ø13,8-15,8 mm	
	50 428 03		För Ø16-18mm	For Ø16-18mm	Für Ø16-18mm	Pour Ø16-18mm	
5	132 395		Skruv M 8x20	Screw	Schraube	Vis	4
6	50 002 04		Lock	Cover	Deckel	Couvercle	1
7	50 037 00		O-ring 160x6	O-ring	O-Ring	Anneau torique	1
8	50 023 00		Skruv M12x70	Screw	Schraube	Vis	2
9	50 008 00		Överdel	Main cover	Hauptdeckel	Couvercle principal	1
10	131 786		Inspektionslock	Inspection cover	Inspectionsdeckel	Couvercle inspection	1
11	130 965		Skruv M10x30	Screw	Schraube	Vis	2
12	131 656		O-ring 104,1x5,34	O-ring	O-Ring	Anneau torique	1
13	140 075		O-ring 259,3x3	O-ring	O-Ring	Anneau torique	1
14	50 064 01		Mantel	Outer casing	Aussenmantel	Enveloppe extérieure	1
15	131 543		O-ring 249.3x5,7	O-ring	O-Ring	Anneau torique	1
16			Europa handske	Euro plug	Euro-Verdinder	Euro connecteur	(1)
	50 100 00		CEE 416-6 (380-400V/50Hz)				
	50 100 01		CEE 432-6 (380-400V/50Hz)				
	50 100 10		CEE 316-7 (500V/50Hz)				
	50 100 11		CEE 332-7 (500V/50Hz)				
17	50 019 00		Skruv M5x18	Screw	Schraube	Vis	2
18	50 011 00		Kabelavlastning	Cable clamp	Zugentlastung	Collier	1
19			Bricka, för kabel:	Washer, for cable:	Scheibe, für Kabel:	Rondelle, pour câble:	2
	50 016 01		Ø12-14mm (Ø0.47-0.55in)		346-575V		
	50 016 02		Ø14-16mm (Ø0.55-0.63in)		220-230V CSA: 230-575V		
20			Gummikuts, för kabel:	Rubber seal, for cable:	Gummidichtung, für Kabel:	Manchon, pour câble	1
	50 015 01		Ø12-14mm (Ø0.47-0.55in)		346-575V		
	50 015 02		Ø14-16mm (Ø0.55-0.63in)		220-230V CSA: 230-575V		
21	50 017 01		Införingsfläns	Cable entry flange	Kabeleinführungsflansch	Bride d'entrée de câble	1
22	50 019 00		Skruv M4x10	Screw	Schraube	Vis	2

Item No.	Part No.	Benämning	Denomination	Bezeichnung	Désignation	Quantity
23	50 119 00	Flatstiftsbleck	Tab	Flachstecker	Ian guette	1
24	50 018 01	Skruv M4x8	Screw	Schraube	Vis	1
25	133 525	Skruv	Screw	Schraube	Vis	1
26		Flatstiftsbleck	Tab	Flachstecker	Ian guette	1
	50 119 00	DOL alt.1				
	50 119 01	DOL alt.2				
27	50 013 00	Ventil	Valve	Ventil	Soupape	2
28	50 019 00	Skruv M5x18	Screw	Schraube	Vis	4
29	50 012 00	Ventillock	Valve cover	Ventildeckel	Couvercle de soupape	2
30	50 139 00	Popnit	Rivet	Niet	Rivet	4
31	50 010 05	Dataskyft, ostämpl.	Data plate, blank	Datenschild, ungepr.	Plaque signal. vide	1
32	50 021 00	Skruv M8x25	Screw	Schraube	Vis	4
33	50 580 00	Oljehusbotten	Oil housing bottom	Ölgehäuseboden	Fond de carter à huile	1
34	140 049	Skruv M8x16	Screw	Schraube	Vis	6
35	131 547	Styrplåt	Guide plate	Steuerblech	Plaque de recouvrement	1
36		Plattkil RF	Key RF	Keil RF	Clavette RF	1
SANDY	50 205 01	5x5x32				
SUPER	50 205 03	5x5x14				
37	131 657	Pinnskruv	Stud	Stiftschraube	Goujon	4
38	130 896	Packning	Seal	Dichtung	Joint	4
39	131 544	Packning	Gasket	Dichtung	Joint	1
40	131 561	Skruv M10x35	Screw	Schraube	Vis	8
41	130 955	Mutter M10	Nut	Mutter	Ecrou	4
42	50 022 05	Bricka	Washer	Scheibe	Rondelle	8
43	130 955	Mutter M10	Nut	Mutter	Ecrou	8
44	131 553	Skruv M12x25	Screw	Schraube	Vis	4
45	140 071	O-ring 117.5x5.34	O-ring	O-Ring	Anneau torique	1
46	140 077	O-ring 12.37x2.62	O-ring	O-Ring	Anneau torique	1
47	140 034	Oljeskruv	Oil screw	Ölschraube	Vis d'huile	1
48	140 078	O-ring 156.0x3.0	O-ring	O-Ring	Anneau torique	1
49	50 559 01	Fjäder	Spring	Feder	Ressort	1
50	50 573 00	Tryckplatta	Thrust plate	Druckscheibe	Rondelle	1
51	50 420 00	Axeltätningssats, undre	Shaft seal kit, lower	Wellendichtung, unt.,Satz	Joint mécanique, inf. jeu	1
52		Pumphjul	Impeller	Laufrad	Turbine	1
	50Hz			60Hz		
SANDY	50 810 00	Ø145mm (Ø5.71") VJ		50 810 01	Ø136mm (Ø5.35") VJ	
SANDY	50 810 03	Ø145mm (Ø5.71") RF		50 810 04	Ø136mm (Ø5,35") RF	
SANDY	50 810 01	Ø136mm (Ø5.35") Reduced diameter VJ		50 810 02	Ø117mm (Ø4.61") Reduced diameter VJ	
SANDY	50 810 04	Ø136mm (Ø5.35") Reduced diameter RF		50 810 05	Ø117mm (Ø4.61") Reduced diameter RF	
SUPER	50 056 00	Ø160mm (Ø6.3") VJ		50 056 01	Ø143mm (Ø5.63") VJ	
SUPER	50 056 03	Ø160mm (Ø6.3") RF		50 056 04	Ø143mm (Ø5.63") RF	
SUPER	50 056 01	Ø143mm (Ø5.63") Reduced diameter VJ		50 056 02	Ø127mm (Ø5.00") Reduced diameter VJ	
SUPER	50 056 04	Ø143mm (Ø5.63") Reduced diameter RF		50 056 05	Ø127mm (Ø5.00") Reduced diameter RF	
53	133 147	Bricka	Washer	Scheibe	Rondelle	1
54		Skruv	Screw	Schraube	Vis	1
SANDY	130 952					
SUPER	133 148					
55	131 586	Cylinderpinne	Pin	Zylinderstift	Goupille	2
56	131 559	Pumphus, övre	Pump housing, up.	Pumpengehäuse,ob.	Corps de pompe, sup.	1

Item No.	Part No.	Benämning	Denomination	Bezeichnung	Désignation	Quantity
57		Inlägg, övre	Lining, upper	Einlage, ob.	Jupe sup.	1
SANDY	50 153 03					
SUPER	50 153 02					
58	131 625	Överfall	Clamp	Ueberwurf	Collier	1
—						
59		Tryckanslutning	Discharge conn.	Druckanschluss	Coude de refoulement	1
	131 787	3"	131 622	4"		
	132 048	R 3" W BSP	131 623	R 4" W BSP		
	132 049	NPSM 3-8 male	131 624	NPSM 4-8 male		
	50 198 01	3" Cast iron	50 199 01	4" Cast iron		
	50 198 02	R 3" W BSP Cast iron	50 199 02	R 4" W BSP Cast iron		
	50 198 00	NPT 3-8 Cast iron	50 199 00	NPT 4-8 Cast iron		
60	131 626	Skruv M 16x40	Screw	Schraube	Vis	2
61		Inlägg, undre	Lining, lower	Einlage, unt.	Jupe, inf.	1
SANDY	50 154 01					
SUPER	50 154 02					
62	50 155 00	Pumphus, undre	Pump housing, low.	Pumpengehäuse, unt.	Corps de pompe, inf.	1
63		Stödenhet	Stand	Ständer	Pied	1
	131 551	FZ				
	131 551RF	RF				
	133 976	FZ+ZA				
100		Motorenhet	Motor unit	Motoreinheit	Moteur complet	1
101	140 494	Skruv M8x10	Screw	Schraube	Vis	4
102	50 009 00	Kopplingsplint	Terminal board	Klemmenbrett	Plaque à bornes	1
103	130 623	O-ring 74.61x3.53	O-ring	O-Ring	Anneau torique	1
104	50 037 01	O-ring 119.5x3.0	O-ring	O-Ring	Anneau torique	1
105	140 326	Täcklock	Protection cover	Schutzdeckel	Couvercle de protecteur	1
106	140 323	O-ring 47.63x3.53	O-ring	O-Ring	Anneau torique	1
107	50 082 04	Statorhus	Stator housing	Statorgehäuse	Logement de stator	1
108		Flatstift/ serieskarv	Solderless lug/ joining tube	Flachsteckkontakt/ Verbindung	Pris contact plat/ connexion	
	50 040 03	Flatstift	Solderless lug	Flachsteckkontakt	Pris contact plat	3-9
	50 182 00	Serieskarv 460V endast 9-ledare	Joining tube 460V only 9-leads	Verbindung 460V nur 9-Leiter	Connexion 460V 9-conducteurs seules.	3
109	50 079 00	Systoflexrör 40 mm	Insulating tube	Isolierschlauch	Gaine isolante	3
110	50 039 01	Termokontakt	Thermal contact	Thermokontakt	Contact thermique	1
111		Stator	Stator	Stator	Stator	1
	50 Hz		60 Hz			
	50 306 04	200/346V	50 306 13	220/380V		
	50 306 05	220/380-415V	50 306 14	230/460V 9-leads		
	50 306 09	500-550V D	50 306 16	575V D		
112	140 337	Kullager, övre	Ball bearing, upper	Kugellager, oberes	Roulement à billes, sup.	1
113	50 307 00	Rotorenhet	Rotor unit	Rotoreinheit	Rotor complet	1
114	140 064	Låsring	Circlip	Nutring	Circlip	1
115	140 059	Kullager, nedre	Ball bearing, lower	Kugellager, unteres	Roulement à billes, inf.	1
116	140 076	O-ring 188.0x3.0	O-ring	O-Ring	Anneau torique	1
117	50 558 00	Lagerhållare	Bearing holder	Lagerhalter	Logement de roulement	1

Item No.	Part No.	Benämning	Denomination	Bezeichnung	Désignation	Quantity
118	50 534 00	Axeltätningssats, övre	Shaft seal kit, upper	Wellendichtung, ob.,Satz	Joint mécanique, sup. jeu	1
119	50 021 17	Skruv M 8x75	Screw	Schraube	Vis	6
213		Kabelhärva	Conductors, set	Leitungen, Satz	Conducteurs, compl.	1
	50 035 01	346-575V				
	50 035 03	220-240V				
214		Motorskydd	Motor protector	Motorschutzschalter	Disjoncteur	1
	50 Hz		60 Hz			
	50 034 00	190-240V	50 034 03	190-240V		
	50 034 01	340-460V	50 034 04	340-460V		
	50 034 02	500-575V	50 034 05	500-575V		
215	50 018 00	Skruv M4x12	Screw	Schraube	Vis	2
216	50 120 01	Flatstiftsbleck	Tab	Flachstecker	lan guette	3
217	50 018 00	Skruv M4x12	Screw	Schraube	Vis	2
218	Dol alt. 1	Kontaktor	Contacteur	Kontaktor	Contacteur	(1)
	50 Hz		60 Hz			
	50 353 21	346V	50 353 21	380V		
	50 353 17	380-415V	50 353 22	460V		
	50 353 11	500-550V	50 353 11	575V		
218	Dol alt. 2	Kontaktor	Contacteur	Kontaktor	Contacteur	(1)
	50 Hz		60 Hz			
	50 353 24	220-230V	50 353 28	230V		
	Dol alt. 2					
219	50 018 04	Skruv M4x6	Screw	Schraube	Vis	(2)
220	50 119 00	Flatstiftsbleck	Tab	Steckverbindung	Languette	(2)
221	50 018 01	Skruv M4x8	Screw	Schraube	Vis	(3)
222	50 356 00	Montageplåt	Mounting plate	Montageblech	Plaque pour montage	(1)
300		Fasväxlare	Phase shifter	Phasenwechsler	Inverseur de phase	(1)
	0-16A	0-16A	0-22A	0-22A		
	Ø8-11mm	Ø11-14,5mm	Ø10,5-16mm	Ø13-20mm		
301	50 276 02	133 841	133 841	133 843		2
302	-	-	50 200 00	-		2
304	50 102 20	50 102 00	50 102 01	50 102 01		1
	50 085 07	O-ringsats, bestående av:	Set of O-rings comprising:	O-Ringsatz, bestehend aus:	Anneaux toriques, jeu comprenant:	1
7	50 037 00	(1)	46	140 077	(1)	
12	131 656	(1)	48	140 078	(1)	
13	140 075	(1)	103	130 623	(1)	
15	131 543	(1)	104	50 037 01	(1)	
38	130 896	(4)	106	140 323	(1)	
39	131 544	(1)	116	140 076	(1)	
45	140 071	(1)				
	50 553 10	Skruvskyddsats	Screw cap kit	Schraubenkappe satz	Kit de chapeaux de vis	
		Olja	Oil	Öl	Huile	0.40L
		Vitolja	White oil	Weißöl	Huile cristalline	
		Viskositet ISO VG 15	Viscosity ISO VG 15	Viskosität ISO VG 15	Viscosité ISO VG 15	

Specifications can be changed without notice.

Notes

GRINDEX

Grindex AB	Box 538	SE-136 25 Haninge	Sweden
Tel:+46 8 606 66 00		Fax:+46 8 745 16 06	
e-mail: grindex@grindex.com		www.grindex.com	