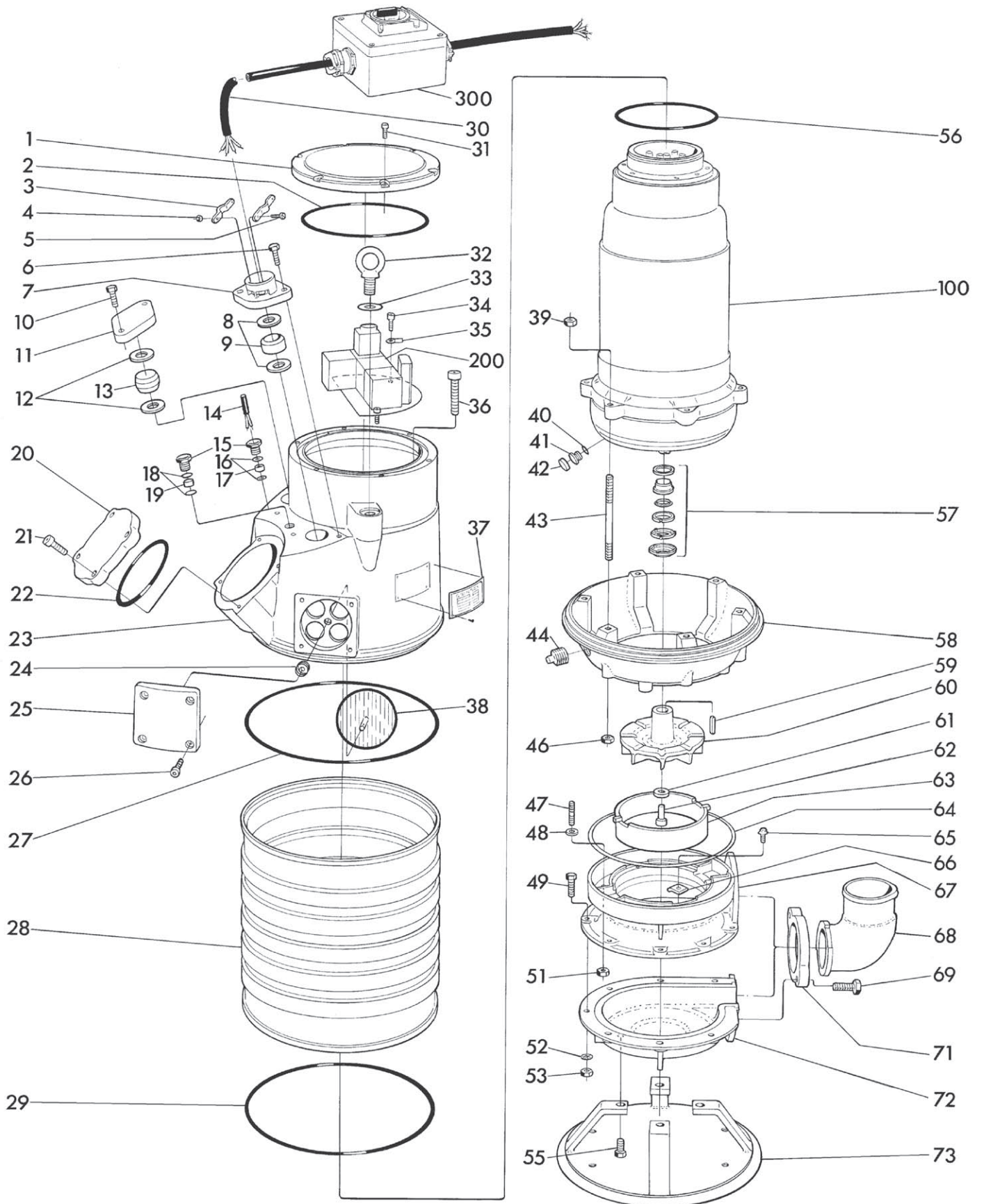
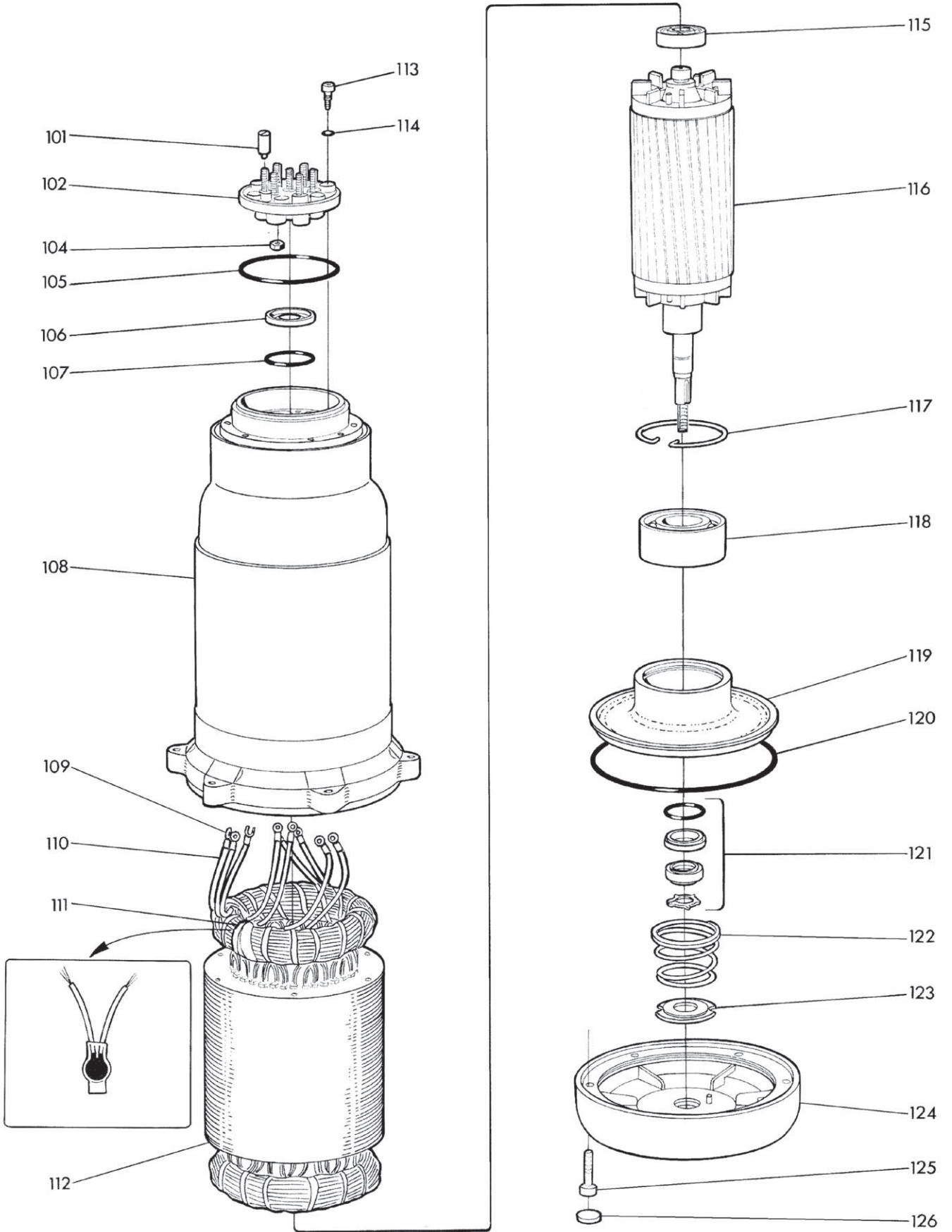


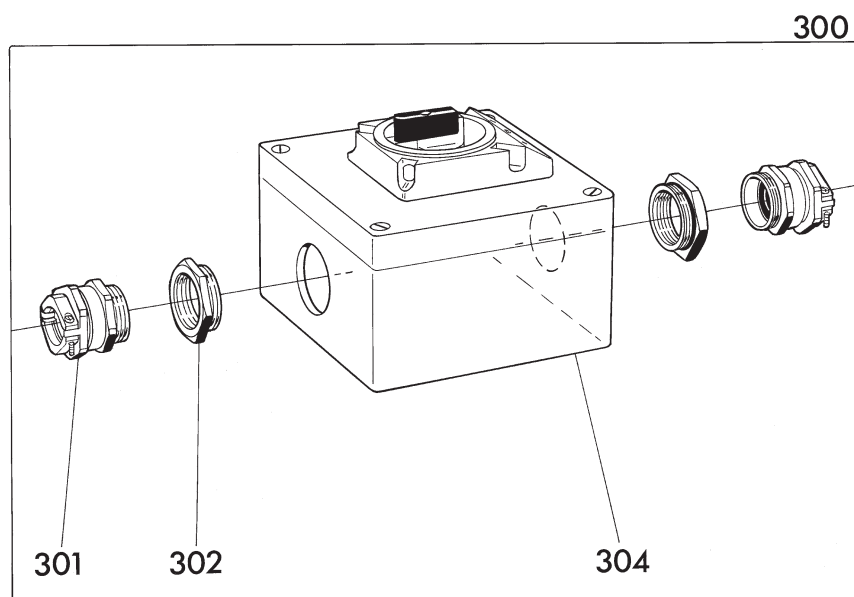
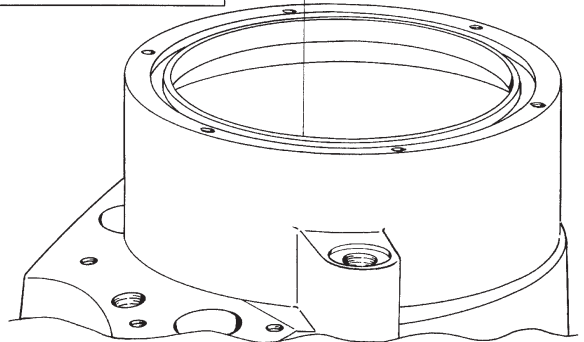
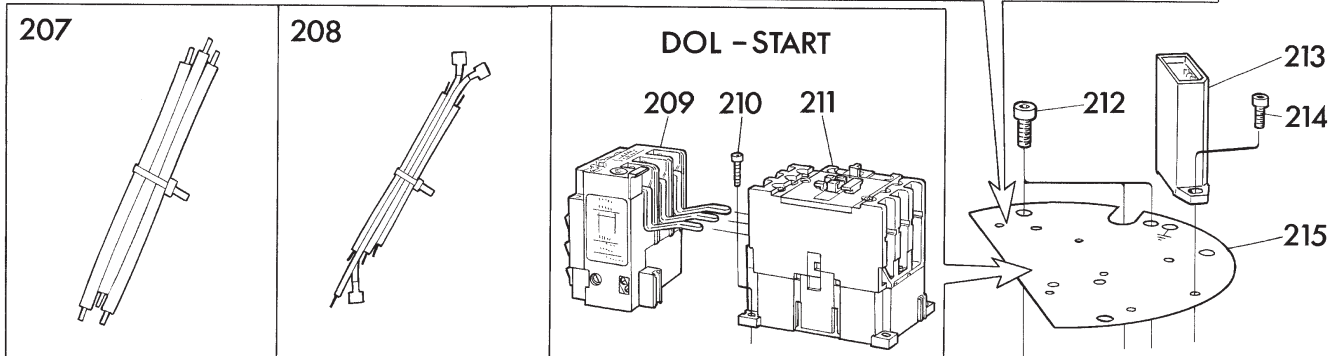
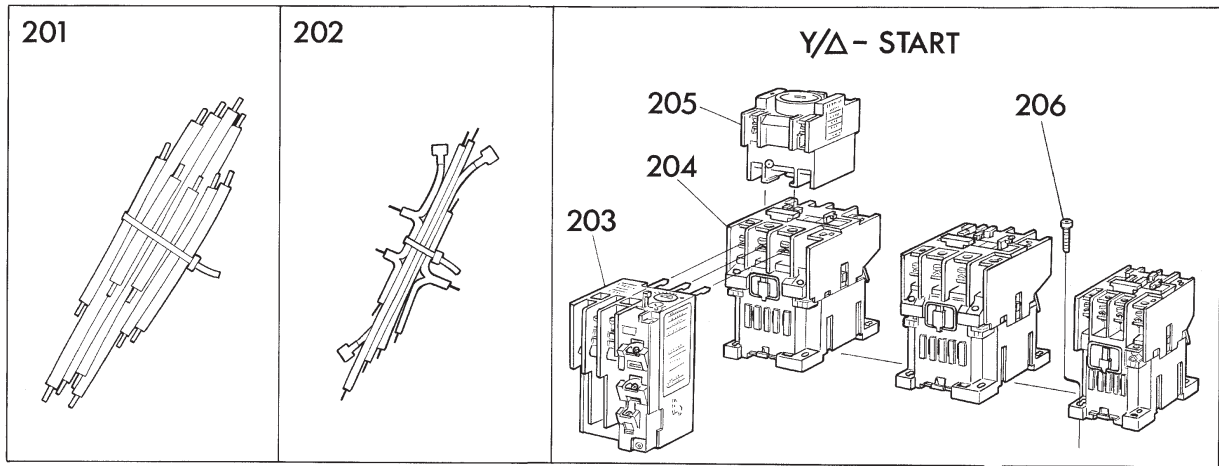
Spare Parts List

SEMI/SENATOR

PROLINE







Reservdelslista	Spare Parts List	Ersatzteilliste	Liste des pièces de rechange
Semi Type G88xx		Senator Type G92xx	
I = Semi		II = Senator	

RF Rostfritt stål Stainless steel Rostfreier Stahl Acier inoxydable	ST Stål Steel Stahl Acier	VJ Vitjäm White iron Chromlegerier Hartguss Fonte blanche alliée au chrom	FZ Förzinkad Galvanized Galvanisiert Galvanisé	ZA Zinkanoder Zinc anodes Zinkanoden Anodes sacrificielles
--	--	--	---	---

Pos. nr. Item No. Pos.-Nr. No. de repérage	Detalj nr. Part No. Bestell-Nr. No de pièce	Benämning	Denomination	Bezeichnung	Désignation	Antal Quantity Anzahl Nombre I II			
1	50 066 02	Lock	Cover	Deckel	Couvercle	1	1		
2	50 037 03	O-ring 239,1x8,4 Kabelgenomföring vid kabel Ø	O-ring Cable entry at cable O.D.	O-Ring Kabeleinführung bei Kabeldurchmesser	Anneau torique Entrée de câble avec un câble Ø	1	1		
		Ø(14)-16mm	Ø(16)-18mm	Ø(18)-20mm	Ø(22)-24mm	Ø(24)-26mm	Ø(26)-28mm	Ø(32)-34mm	
3	50 216 01	131 942	131 942	131 942	131 942	131 942	131 942	131 943	(2) (2)
4	131 402	131 402	131 402	131 402	131 402	131 402	131 402	131 402	(2) (2)
5	131 961	131 961	131 961	132 327	132 327	132 327	132 327	130 992	(2) (2)
6	132 407	132 407	132 407	132 407	132 407	132 407	132 407	132 407	(2) (2)
7	132 340	132 340	132 340	132 340	132 340	132 340	132 340	132 340	(1) (1)
8	50 016 06	131 983	131 924	132 330	131 934	131 950	131 950	132 336	(2) (2)
9	50 015 06	131 982	131 922	132331	131 933	131 935	131 935	132 337	(1) (1)
10	132 407	Skruv M12x30	Screw	Schraube	Vis				(2) (2)
11	132 394	Täcklock	Cover	Deckel	Couvercle				(1) (1)
12	131 950	Tättningsbricka	Washer	Scheibe	Rondelle				(2) (2)
13	132 453	Propp	Plug	Pfropfen	Bouchon				(1) (1)
14		Kabel (ange längd)	Cable (state length)	Kabel (Länge angeben)	Câble (indiquer longueur)				
	130 963	2x1.5mm H07RN-F (Ø9mm)							
15	132 343	Hylsskruv	Gland screw	Verschraubung	Vis				(1) (1)
16	132 344	Tättningsbricka	Washer	Scheibe	Rondelle				(2) (1)
17	132 345	Gummikuts	Rubber seal	Gummidichtung	Manchon				(1) (1)
18	132 455	Bricka	Washer	Scheibe	Rondelle				(2) (2)
19	132 454	Propp	Plug	Pfropfen	Bouchon				(1) (1)
20	132 606	Inspektionslock	Inspection cover	Inspektionsdeckel	Couvercle d'inspection				1 1
21	130 965	Skruv M10x35	Screw	Schraube	Vis				4 4
22	130 944	O-ring 149,3x5,7	O-ring	O-Ring	Anneau torique				1 1
23	50 067 03	Överdel	Main cover	Hauptdeckel	Couvercle principal				1 1
24	130 752	Fjäder	Spring	Feder	Ressort				2 2
25	50 074 00	Lock	Cover	Deckel	Couvercle				2 2
26	50 021 00	Skruv M8x25	Screw	Schraube	Vis				8 8
27	130 946	O-ring 370,0x5,0	O-ring	O-Ring	Anneau torique				1 1
28		Mantel	Outer casing	Aussenmantel	Enveloppe extérieure				
SEMI	50 070 01								1 -
SENATOR	50 069 01								- 1
29	130 946	O-ring 370,0x5,0	O-ring	O-Ring	Anneau torique				1 1
30		Kabel extern starter (ange längd)	Cable extern.starter (state length)	Kabel extern.Starter (Länge angeben)	Câble démarreur ext. (indiquer longueur)				
				Semi	Senator				
	133 139	4x4mm (H07RN-F Ø14-17,9mm)		220-575V Y/D & 346-575V DOL	400-575V Y/D				
	131 028	4x6mm (H07RN-F Ø15,7-20mm)		-	346-380V Y/D & 500-575V DOL				
	131 027	4x10mm (H07RN-F Ø20,9-26,5mm)		220-230V DOL	220-230V Y/D & 346-460V DOL				
	131 026	4x16mm (H07RN-F Ø23,8-30,1mm)		-	-				
	132 460	4x25mm (H07RN-F Ø28,9-36,6mm)		-	220-230V DOL				

Item No.	Part No.	Benämning	Denomination	Bezeichnung	Désignation	I	II
30		Kabel inb. starter (ange längd)	Cable built-in starter (state length)	Kabel eingeb.Starter (Länge angeben)	Câble démarreur incorp. (indiquer longueur)		
			Semi		Senator		
	133 139	4x4mm (H07RN-F Ø14-17,9mm)	346-575V	-	-		
	131 028	4x6mm (H07RN-F Ø15,7-20mm)	-	-	500-575V		
	131 027	4x10mm (H07RN-F Ø20,9-26,5mm)	220-230V	-	346-460V		
	131 026	4x16mm (H07RN-F Ø23,8-30,1mm)	-	-	-		
	132 460	4x25mm (H07RN-F Ø28,9-36,6mm)	-	-	220-230V		
		Gäller upp till 20m längd. Vid annan längd kontakta Grindex.	Refers to length of 20m. For other lengths please contact Grindex.	Bezieht sich auf Länge von 20 Metern. Für andere Längen bitte fragen Sie Grindex.	Concernant longueur de 20 metres. Pour autres longueurs consultez Grindex.		
31	50 021 10	Skruv M8x40	Screw	Schraube	Vis	6	6
32		Lyftögla M20	Eye bolt	Ringschraube	Vis à oreille	2	2
	50 083 01	FZ					
	50 083 02	RF					
33	50 174 00	Justerbricka	Adjusting washer	Justierscheibe	Rondelle de réglage	1-4	1-4
34	140 049	Skruv M8x16	Screw	Schraube	Vis	1-2	1-2
35		Kabelsko (jordkabel)	Lug (earth cable)	Kabelschuh (Erdkabel)	Cosse (câble de terre)	1-2	1-2
	131797	4-6 mm kabel	Cable 4-6 mm	Kabel 4-6 mm	Câble 4-6 mm		
	131 137	10 mm kabel	Cable 10 mm	Kabel 10 mm	Câble 10 mm		
	131 799	16 mm kabel	Cable 16 mm	Kabel 16 mm	Câble 16 mm		
	132 609	25 mm kabel	Cable 25 mm	Kabel 25 mm	Câble 25 mm		
36	130 957	Skruv M12x30	Screw	Schraube	Vis	8	8
37	50 010 05	Dataskylt, ostämpl.	Data plate, blank	Datenschild, ungepr.	Plaque signal. vide	1	1
38	130 745	Ventil	Valve	Ventil	Soupape	2	2
39	130 955	Mutter M10	Nut	Mutter	Ecrou	5	6
40	140 077	O-ring 12,37x2,62	O-ring	O-Ring	Anneau torique	1	1
41	140 034	Skruv	Screw	Schraube	Vis	1	1
42	130 985	Skyddsbricka	Protection disc	Schutzscheibe	Rondelle de protect.	1	1
43		Pinnskruv	Stud	Stiftschraube	Goujon		
SEMI	132 538	M10x110				5	-
SENATOR	131 636	M10x155				-	6
44	132 632	Inspektionsskruv	Screw	Schraube	Vis	1	1
46	130 955	Mutter M10	Nut	Mutter	Ecrou	5	6
47	131 657	Pinnskruv M10x40	Stud	Stiftschraube	Goujon	4	4
48	130 896	Packning	Seal	Dichtung	Joint	4	4
49	131 561	Skruv M10x35	Screw	Schraube	Vis	8	8
51	130 955	Mutter M10	Nut	Mutter	Ecrou	4	4
52	50 022 05	Bricka	Washer	Scheibe	Rondelle	8	8
53	130 955	Mutter M10	Nut	Mutter	Ecrou	8	8
55	131 553	Skruv M12x25	Screw	Schraube	Vis	4	4
56	132 314	O-ring 189,3x5,7	O-ring	O-Ring	Anneau torique	1	1
57	50 420 00	Axeltätningssats, undre	Shaft seal kit, lower	Wellendichtung, unt.,Satz	Joint mécanique, inf. jeu	1	1
58		Mellanring	Intermediate ring	Zwischenring	Anneau intermédiaire		
SEMI	132 534					1	-
SENATOR	132 600					-	1
59		Kil	Key	Keil	Clavette		
SEMI	50 205 02	(5x5x40)				1	-
SENATOR	50 205 01	(5x5x32)				-	1
60		Pumphjul	Impeller	Laufrad	Turbine	1	1
		50Hz		60Hz			
SEMI	50 057 00	Ø154mm (Ø6.1in) VJ		50 057 01	Ø143,5mm (Ø5.7in) VJ		
SEMI	50 057 03	Ø154mm (Ø6.1in) RF		50 057 04	Ø143,5mm (Ø5.7in) RF		
SEMI	50 057 01	Ø143,5mm (Ø5.9in) Reduced diameter VJ		50 057 02	Ø140,5mm (Ø5.9in) Reduced diameter VJ		
SEMI	50 057 04	Ø143,5mm (Ø5.9in) Reduced diameter RF		50 057 05	Ø140,5mm (Ø5.9in) Reduced diameter RF		
SENATOR	50 058 00	Ø161mm (Ø6.3in) VJ		50 058 01	Ø145mm (Ø5.7in) VJ		
SENATOR	50 058 03	Ø161mm (Ø6.3in) Reduced diameter RF		50 058 04	Ø145mm (Ø5.0in) RF		
SENATOR	50 058 01	Ø145mm (Ø5.7in) Reduced diameter VJ		50 058 02	Ø135mm (Ø5.0in) Reduced diameter VJ		
SENATOR	50 058 04	Ø145mm (Ø5.7in) Reduced diameter RF		50 058 05	Ø135mm (Ø5.0in) Reduced diameter RF		

Item No.	Part No.	Benämning	Denomination	Bezeichnung	Désignation	I	II	
61	133 147	Bricka	Washer	Scheibe	Rondelle	1	-	
62		Skruv	Screw	Schraube	Vis			
SEMI	133 148					1	-	
SENATOR	50 247 01	Hylsmutter	Gland nut	Hülzmutter	Ecrou	-	1	
63		Slitring	Wear ring	Schleissring	Anneau d'usure	1	1	
	131 548	För pumphjul / For impeller / Für Laufrad / Pour roue		50 058 00, 50 058 03				
	132 535	För pumphjul / For impeller / Für Laufrad / Pour roue		50 057 00, 50 057 03				
	132 899	För pumphjul / For impeller / Für Laufrad / Pour roue		50 057 01, 50 057 02, 50 058 01, 50 058 02 50 057 04, 50 057 05, 50 058 04, 50 058 05				
64	131 544	Packning	Gasket	Packung	Joint	1	1	
65	130 591	Skruv M6x12	Screw	Schraube	Vis	2	2	
66	132 540	Hållare	Holder	Halter	Support	2	2	
67	50 046 02	Pumphus, övre	Pump housing, upper	Pumpengehäuse, ob.	Corps de pompe, sup.	1	1	
68		Tryckanslutning	Discharge connection	Druckanschluss	Coude de refoulement	1	1	
	131787	3"	131622	4"				
	132048	R3" W BSP	131623	R4" W BSP				
	50 198 01	3" Cast iron	50 199 01	4" Cast iron				
	50 198 02	R 3" W BSP Cast iron	50 199 02	R 4" W BSP Cast iron				
	50 198 00	NPT 3-8 Cast iron	50 199 00	NPT 4-8 Cast iron				
69	131 626	Skruv M16x40	Screw	Schraube	Vis	2	2	
71	131 625	Överfall	Clamp	Überwurf	Collier	1	1	
72	50 051 00	Pumphus, undre	Pump housing, lower	Pumpengehäuse, unt.	Corps de pompe, inf.	1	1	
73		Stödenhet	Stand	Ständer	Pied	1	1	
	132 607	FZ						
	132 607RF	RF						
	133 977	FZ+ZA						
100		Motorenhet	Motor unit	Motoreinheit	Moteur complet			
	132 224	Kopplingsplint, kompl.	Terminal board assy.	Klemmenbrett, kompl.	Plaque à bornes, com.	1	1	
101	132 353	Mutter	Nut	Mutter	Ecrou	(7)	(7)	
102	50 158 00	Kopplingsplint	Terminal board	Klemmenbrett	Plaque à bornes	(1)	(1)	
104	140 055	Mutter M8	Nut	Mutter	Ecrou	(7)	(7)	
	130 996	Kopplingsbleck	Jumper strip	Schaltlasche	Barrette	(4)	(4)	
105	140 072	O-ring 126.5x3.0	O-ring	O-Ring	Anneau torique	1	1	
106	140 326	Lock	Cover	Deckel	Couvercle	1	-	
SEMI	140 326					1	-	
SENATOR	130 789					-	1	
107		O-ring 47.6x3.53	O-ring	O-Ring	Anneau torique			
SEMI	140 323	47.6x3.53				1	-	
SENATOR	130 948	61.9x3.53				-	1	
108		Statorhus	Stator housing	Statorgehäuse	Logement de stator			
SEMI	50 072 02					1	-	
SENATOR	50 073 02					-	1	
109		Kabelsko	Lug	Kabelschuh	Cosse	(8)	(8)	
	131 187	Termokontakt	Thermal contact	Thermokontakt	Contact thermique			
	132 929	2,5 mm-kabel	Cable 2.5 mm	Kabel 2,5 mm	Câble 2,5 mm			
	131 797	4-6 mm-kabel	Cable 4-6 mm	Kabel 4-6 mm	Câble 4-6 mm			
	131 137	10 mm-kabel	Cable 10 mm	Kabel 10 mm	Câble 10 mm			
110	130 689	Systoflexrör 100	Insulating tube	Isolierschlauch	Gaine isolante	6	6	
111	140 315	Termokontakt	Thermal contact	Thermokontakt	Contact thermique	3	3	
112		Stator inkl pos 111	Stator incl item 111	Stator mit Pos. 111	Stator avec pos. 111	1	1	
	Semi 50Hz		Semi 60Hz	Senator 50Hz	Senator 60Hz			
	131 858	200/346V	131 857	220/380V	131 086	346/600V	131 882	220/380V
	131 988	346/600V	131 856	380/660V	130 906	220-240/380-415V	131 867	380/660V
	131 850	220-240/380-415V	131 850	230/460V	131 076	380-415/660-719V	130 906	230/460V
	131 851	380-415/660/717V	131 851	460V D	131 078	500-550V D	131 076	460V D
	131 853	500-550V D	131 854	575V D			131 087	575V D
113	130732	Skruv	Screw	Schraube	Vis	6	6	
114	131 609	O-ring 5,28x1,78	O-ring	O-Ring	Anneau torique	6	6	

Item No.	Part No.	Benämning	Denomination	Bezeichnung	Désignation	I	II
115		Kullager, övre	Ball bearing, upper	Kugellager, oberes	Roulem. à billes sup.		
SEMI	140 337					1	-
SENATOR	140 363					-	1
116		Rotorenhet	Rotor unit	Rotoreinheit	Rotor complet		
SEMI	131 976					1	-
SENATOR	50 226 01					-	1
117		Låsring	Circlip	Nutring	Circlip		
SEMI	131 949					1	-
SENATOR	130 995					-	1
118		Kullager, undre	Ball bearing, lower	Kugellager, unteres	Roulem. à billes inf.		
SEMI	132 888					1	-
SENATOR	130 951					-	1
119		Lagerhållare	Bearing holder	Lagerhalter	Logement à roulem.		
SEMI	50 570 00					1	-
SENATOR	50 571 00					-	1
120	130 947	O-ring 229,3x5,7	O-ring	O-Ring	Anneau torique	1	1
121	50 534 00	Axeltätningssats, övre	Shaft seal kit, upper	Wellendichtung, ob.,Satz	Joint mécanique, sup. jeu	1	1
122	50 559 01	Fjäder	Spring	Feder	Ressort	1	1
123	50 573 00	Tryckplatta	Thrust plate	Druckscheibe	Plaque de pression	1	1
124		Diffusor	Diffuser	Diffusor	Diffuseur		
SEMI	50 579 00					1	-
SENATOR	50 152 02					-	1
125		Skruv	Screw	Schraube	Vis		
SEMI	140 050	M8x30				3	-
SENATOR	130 952	M10x45				-	6
126	140 114	Skyddsbricka	Washer	Scheibe	Rondelle	-	6
201		Huvudkabelsats Y/D	Supply cable set Y/D	Hauptkabelsatz Y/D	Jeu du câble principal Y/D	(1)	(1)
			Semi	Senator			
	50 218 02	(6mm)	220-230V	346-460V			
	50 218 01	(4mm)	-	500-575V			
	50 218 00	(2.5mm)	346-575V	-			
202	50 220 00	Manöverkabelsats Y/D	Pilot cable set Y/D	Pilotkabelsatz Y/D	Jeu du câble de commande Y/D	(1)	(1)
203		Överströmsrelä	Overload relay	Überstromselbst auslöser	Relais de sur- intensité	(1)	(1)
			Semi	Senator			
	50 354 03	220-230V	346 415V				
	50 354 02	-	460-575V				
	50 354 01	346-460V	-				
	50 354 00	500-575V	-				
204		Kontaktor	Contacteur	Kontaktor	Contacteur	(3)	(3)
		Semi 50 Hz	Semi 60 Hz	Senator 50 Hz	Senator 60 Hz		
	50 353 32	220V	50 353 35 230V	50 353 36 346V	50 353 36 380V		
	50 353 21	346V	50 353 21 380V	50 353 33 380-415V	50 353 37 460V		
	50 353 17	380-415V	50 353 22 460V	50 353 27 500-550V	50 353 27 575V		
	50 353 17	500-550V	50 353 19 575V				
205	50 355 00	Tidrelä	Time relay	Relais	Relais	(1)	(1)
206	50 018 00	Skruv M4x12	Screw	Schraube	Vis	(6)	(6)
207		Huvudkabelsats DOL	Supply cable set DOL	Hauptkabelsatz DOL	Jeu du câble princ. DOL	(1)	(1)
			Semi	Senator			
	50 217 05	(16mm)	-	220-230V			
	50 217 03	(10mm)	220-230V	346-460V			
	50 217 02	(6mm)	-	500-575V			
	50 217 01	(4mm)	346-575V	-			
208	50 219 00	Manöverkabelsats	Pilot cable set	Pilotkabelsatz	Jeu du câble de commande	(1)	(1)
209		Överströmsrelä	Overload relay	Überstromselbst auslöser	Relais de sur intensité	(1)	(1)
			Semi 50&60Hz	Senator 50Hz	Senator 60Hz		
	50 354 08		220V	230V			
	50 354 04		500V	575V			
	50 354 05	220-230V	380-415V	460V			
	50 354 06		346V	380V			
	50 354 03	346-460V					
	50 354 02	460-575V					

Item No.	Part No.	Benämning	Denomination	Bezeichnung	Désignation	I	II
210		Skruv	Screw	Schraube	Vis		
	50 018 00	M4x12				(2)	(2)
	133 743	M6x8				(3)	(3)
211		Kontaktor	Contactora	Kontaktor	Contacteur	(1)	(1)
	Semi 50Hz	Semi 60Hz	Senator 50Hz	Senator 60Hz			
	50 353 41 220V	50 353 44 230V	50 353 58 220V	50 353 59 230V			
	50 353 36 346V	50 353 36 380V	50 353 49 346V	50 353 49 380V			
	50 353 33 380-415V	50 353 30 460V	50 353 42 380-415V	50 353 46 460V			
	50 353 27 500-550V	50 353 27 575V	50 353 38 500-550V	50 353 38 575V			
212	140 049	Skruv M8x16	Screw	Schraube	Vis	(5)	(5)
213		Motorskydd	Motor protector	Motorschutzschalter	Disjoncteur	(1)	(1)
	50 Hz	60 Hz					
	50 034 00 190-240V	50 034 03 190-240V					
	50 034 01 346-460V	50 034 04 346-460V					
	50 034 02 500-575V	50 034 05 500-575V					
214	50 018 00	Skruv M4x12	Screw	Schraube	Vis	(2)	(2)
215	50 075 01	Montageplåt	Mounting plate	Montageblech	Plaque pour montage	(1)	(1)
300		Fasväxlare inb. starter	Phase shifter built-in starter	Phasenwechsler eingeb. Starter	Renverseur de phases démarreur incorporé		
		Semi 346-575V	Senator 500-575V	Semi 220-230V	Senator 346-460V		
	Ø13-20 mm	Ø13-20 mm	Ø19-28 mm	Ø24-34 mm			
301	133843	133843	133845	133847		2	2
302	-	50 200 01	-	-		2	2
304	50 102 01	50 102 02	50 102 02	50 102 03		1	1
		Kopplingsschema	Wiring diagram	Schaltschema	Schéma des connexions		
	50 286 00	Y/D	Y/D	Y/D	Y/D		
	50 286 01	Y/D med vippa	Y/D with regulator	Y/D mit Niveauregler	Y/D avec régulateur		
	50 286 02	DOL	DOL	DOL	DOL		
	50 286 03	DOL med vippa	DOL with regulator	DOL mit Niveauregler	DOL avec régulateur		
	50 286 04	Utan inbyggd motorskydd	Without built-in motor protection	Ohne eingebauten Motorschutz	Sans protection de moteur incorporée		
	50 085 08	O-ringsats bestående av:	Set of O-rings comprising:	O-Ringsatz bestehend aus:	Anneaux toriques jeu comprenant:	1	1
2	50 037 03	(1)	64	131 544	(1)		
22	130 944	(1)	105	140 072	(1)		
27, 29	130 946	(2)	107	140 323	(1)		
40	140 077	(1)	107	130 948	(1)		
48	130 896	(4)	114	131 609	(6)		
56	132 314	(1)	120	130 947	(1)		
	50 553 10	Skruskyddsats	Screw cap kit	Schraubenkappe satz	Kit de chapeaux de vis		
		Olja	Oil	Öl	Huile	1.10L	1.0L
		Vitolja	White oil	Weißöl	Huile cristalline		
		Viskositet ISO VG 15	Viscosity ISO VG 15	Viskosität ISO VG 15	Viscosité ISO VG 15		

Specifications can be changed without notice.

GRINDEX

Grindex AB	Box 538	SE-136 25 Haninge	Sweden
Tel: +46 8 606 66 00		Fax: +46 8 745 16 06	
e-mail: grindex@grindex.com		www.grindex.com	