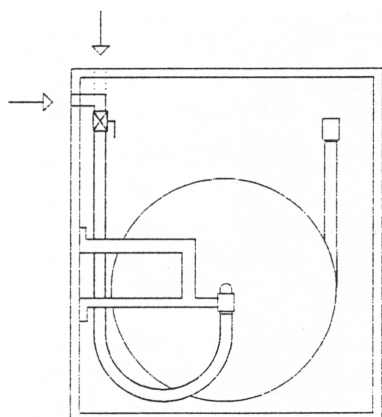
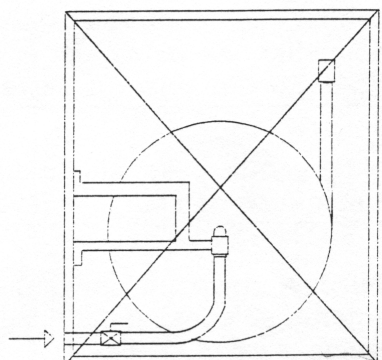


# MONTERINGSVEJLEDNING FOR SKABE MED VANDFYLDT SLANGEVINDE



**KORREKT**



**FORKERT**

1. Slangeskabet bør fortrinsvis anbringes ved indgange til lokaler, gangarealer og flugtveje. Der skal ved anbringelsen tages hensyn til placering af maskiner, inventar, oplagring m.v., således at slangeskabet altid er let tilgængelig.
2. Slangeskabet skal fastgøres på væg eller lignende med centrum placeret 1,2 m. – 1,5 m. over gulv (terræn).
3. Slangeskabet skal monteres på plan væg og det er vigtigt, at vinklerne mellem skabets sider er 90°. Er væggen ujævn reguleres dette ved at lægge skiver mellem skab og væg.
4. Afspærringsventilen skal altid monteres i øverste hjørne af skabet i samme side som slangevinden er hængslet.
5. Forbindelsesslangen mellem ventil og slangevindens centrum skal monteres således, at der ikke opstår knæk på slangen, når vinden svinger ud af skabet.
6. Efter monteringen skal slangevinden fyldes med vand, slangen rulles ud og alle slangeforbindelser kontrolleres for tæthed – husk at lukke luft ud af slangen. Afspærringsventilen lukkes og slange trykaflastes.
7. Der er monteret beskyttelsesglas foran dørgrebet – dette kan fjernes ved at presse den sorte plastdup ud af hullet.
8. Termostat og varmelegeme skal tilsluttes el-ledningsnettet af aut. El. installatør

## ISOLERET SKAB